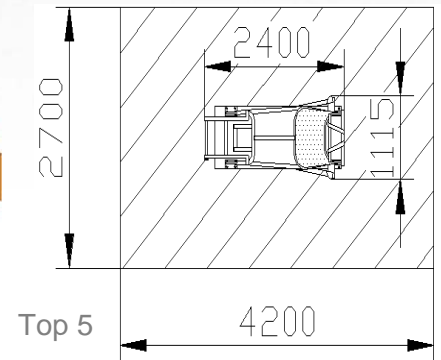
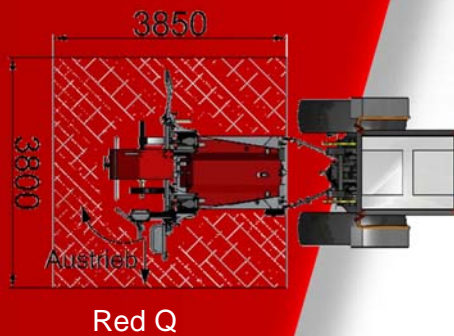
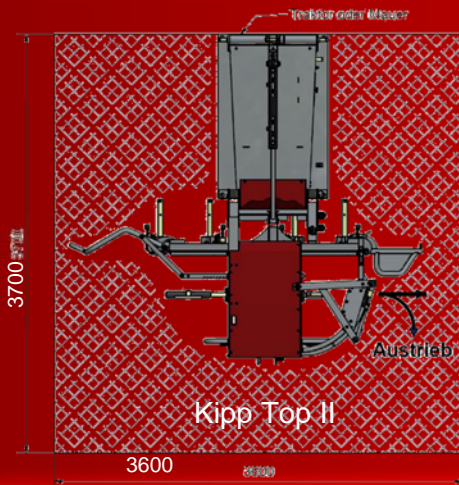


# Der gut organisierte RINDER - PFLEGEPLATZ



## 1. Erkennen

der zu behandelnden Tiere z. B. im Melkstand: Entscheidung, welche Tiere gepflegt werden müssen

## 2. Wartebereich vor dem Pflegeplatz: z. B. Auslauf, Treibgang,...

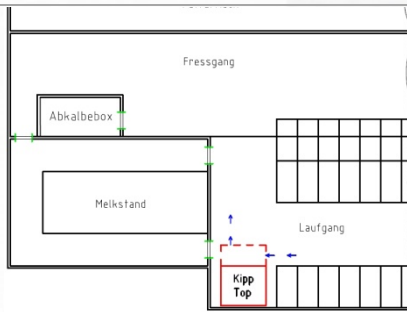
<b>Pflege-Rhythmus</b>	<b>Platzbedarf</b>
wöchentlich	5% vom Rinderbestand
2-wöchentlich	10% vom Rinderbestand
monatlich	20% vom Rinderbestand
halbjährlich	100% vom Rinderbestand

## 3. Pflegeplatz

### Anforderungen an den Pflegeplatz:

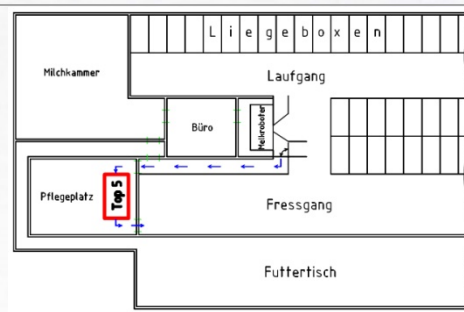
- Pflegestand mit geprüfter Technik (DLG Signum Test)
- Ausreichend dimensionierter Wartebereich
- Sicherstellung dass nie ein Rind alleine ist (Rinder sind Herdentiere)
- Ruhiges Arbeiten um den Stress für die Rinder in Grenzen zu halten
- Möglichst gerader Ein- und Austrieb zum Pflegeplatz (z.B. mit Treibgittern)
- Gute Zugänglichkeit für das Tier (Treiben muss ohne Halfter möglich sein)
- Rutschfeste, leicht zu reinigende Bodenoberfläche mit Wasserabfluss
- Ausreichende Beleuchtung
- Strom- und Wasseranschluss
- Griffbereites, gut geschärftes Werkzeug
- Griffbereites Zubehör (Klauenschuhe, Klötzchen, Pflegeprodukte, Desinfektionsmittel,...)
- Genügend Platz für die Behandlung aller 4 Füße, Impfungen, Untersuchungen,...

## Praxisbeispiele:



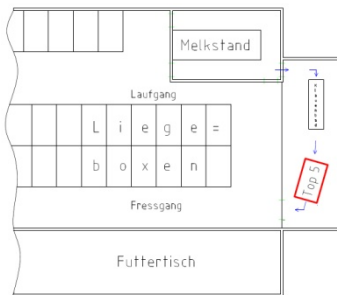
**Klauenpflege am Laufgang**

- 120 Milchkühe Braunvieh
- Klauenpflege erfolgt 2 mal jährlich mindestens und nach Bedarf
- Genaue Aufzeichnungen zur Klauenpflege für jede Kuh
- Klauenpflegestand Kipp Top E Professionell (schwenkbare Trennwand zu den Liegeboxen)



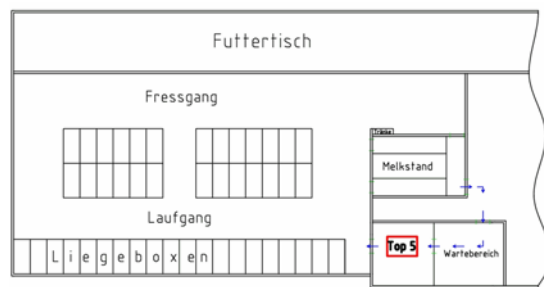
**Melkroboter organisiert Klauenpflege**

- 65 Milchkühe Fleckvieh und Holstein
- Klauenpflege nur nach Bedarf
- Melkroboter arbeitet mit integriertem Leitsystem
- Erkennen einer pflegebedürftigen Kuh erfolgt automatisch
- Klauenpflegestand Top 5 Professionell



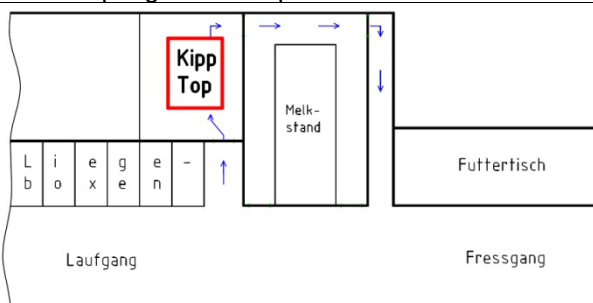
**Klauenpflege und Klauenbad**

- 47 Milchkühe Holstein
- Klauenpflege erfolgt routinemäßig 2 mal jährlich, vor dem Trockenstellen und nach Bedarf
- Klauenbad vor Klauenpflegestand
- Einfaches Treiben durch Treibgitter
- Zusätzlicher Platz für Kippstand am Pflegetisch (Berufsklauenpfleger)
- Wartebereich mit diversen Treibgittern
- Klauenpflegestand Top 5 Basic



**Pflegetisch im Altbau**

- 45 Milchkühe Fleckvieh
- Klauenpflege erfolgt 2 mal jährlich routinemäßig (150 Tage nach dem Abkalben, 50 Tage vor dem Abkalben) und nach Bedarf
- Klauenpflegestand getrieben
- Bei der Klauenpflege am gesamten Bestand dient der Laufgang als Wartebereich
- Klauenpflegestand Kipp Top E Basic



**Wasserbauer Fütterungswelt**

- 20 Milchkühe Fleckvieh
- Automatisiertes Fütterungssystem
- Klauenpflege erfolgt 2 mal jährlich bei jeder Kuh und nach Bedarf
- Genaue Aufzeichnungen zur Klauenpflege für jede Kuh
- Klauenpflegestand Kipp Top E Professionell

Weiterführende Informationen zum Download finden Sie auf unserer Homepage:  
[www.rosensteiner.at](http://www.rosensteiner.at)

ROSENSTEINER GmbH  
A-4596 Steinbach/Steyr | Zehetner 26a  
Tel. +43 (0) 7257/7071 | Fax +43 (0) 7257/7071-4  
[info@rosensteiner.at](mailto:info@rosensteiner.at)