

(Stand: 19.11.2013)

## Adapter & Laderaufnahmen

Verbinden verschiedene Lader & Werkzeugaufnahmen untereinander

Zeichnungen/Skizzen erhalten Sie auf Anfrage oder finden Sie auch auf unserer Homepage.

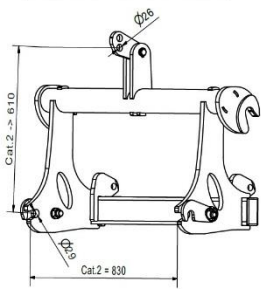
Die Übersicht unserer Adapter wird auf unserer Homepage laufend aktualisiert.

*Rosensteiner Dreipunktlaster mittels Adapter oder Direktaufnahme steigert die Abkipphöhe Ihres Laders um ca. 50% gegenüber der normalen Laderschaufel. Die passenden Adapter für die Dreipunktlaster Aikido, Judo, Samurai finden Sie unter der Kategorie II (Werkzeugseite: Cat II).*

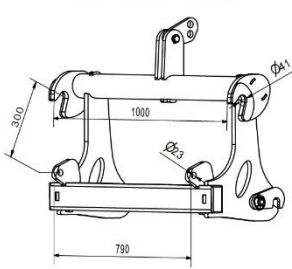
### Adapter

Art.Nr.	Laderseite	Werkzeugseite	Nutzlast
56 445	Atlas	Cat II	3,5 t
66 536	Caterpillar 908	Cat II	3,5 t
56 421	Caterpillar 908H	Cat II	3,5 t
56 340	Euro Norm	Cat II	3,5 t
56 440	Euro Norm	Cat II mit Pendelausgleich	2,5 t
56 345	Hauer B (1180 mm)	Cat II	3,5 t
56 350	Hauer N (1060 mm)		3,5 t
56 438	JCB 411	Cat II/III	3,5 t
56 425	Kramer 418	Cat II inkl. Fanghaken und Cat II unten	3,5 t
56 430	Weidemann hydr.	Cat II	3,5 t
46 112	Weistedreieck Cat I, II, III	Cat II	
66 541	Caterpillar 906	zu Sumo	3,5 t
66 520	Euro Norm, gesteckt auf Schrauben	zu Sumo	3,5 t
66 525	Hauer B	zu Sumo	3,5 t
66 538	Merlo ZM2	zu Sumo	3,5 t
56 416	Caterpillar 906	Hauer B Werkzeug	3,0 t
56 441	Euro Norm	Hauer N mit mech. Verriegelung	3,0 t
56 444	Euro Norm	Hauer B mit hydr. Verriegelung	3,0 t
56 415	Euro Norm	Hauer B mit mech. Verriegelung	3,0 t
56 428	Euro Norm	Schäffer	3,0 t
56 427	Euro Norm	Weidemann hydr. mit mech. Verriegelung	3,0 t
56 391	Grammer/Schäffer	Hauer B mit hydr. Verriegelung	3,0 t
56 393	Hauer B	Euro Norm mit mech. Verriegelung	3,0 t
56 417	Hauer B	Weidemann hydraulisch	3,0 t
56 443	JCB 3CX	Euro Norm mit mech. Verriegelung	3,0 t
56 426	JCB 408	Euro Norm mit hydr. Verriegelung	3,0 t
56 447	JCB 4CX	Euro Norm hydraulisch	3,0 t
56 399	JCB	Euro Norm mit mech. Verriegelung	2,5 t
56 419	Liebherr	Hauer B mit mech. Verriegelung	3,0 t
56 389	Manitou	Euro Norm	3,0 t
56 408	Manitou	Hauer B mit mech. Verriegelung	3,0 t
56 376	Merlo	Hauer B mit hydr. Verriegelung	3,0 t
56 433	Merlo ZM2	Hauer B mit mech. Verriegelung	3,0 t
56 432	Merlo ZM3	Hauer B mit mech. Verriegelung	3,0 t
56 387	Merlo	Euro Norm mit hydr. Verriegelung	3,0 t
56 402	Merlo	Euro Norm mit mech. Verriegelung	3,0 t
66 542	New Holland	Euro Norm mit mech. Verriegelung	3,0 t
56 378	Schäffer 3000	Euro Norm mit mech. Verriegelung	3,0 t
56 383	Schäffer 3000	Hauer B mit hydr. Verriegelung	3,0 t
56 351	Schäffer 3000	Hauer B mit mech. Verriegelung	3,0 t
56 403	Schäffer C 4000	Weidemann hydraulisch	3,0 t
56 394	Schäffer C	Weidemann hydraulisch mit mech.	3,0 t
57 385	Wacker WL 4808	Euro Norm mit hydr. Verriegelung	3,0 t
56 384	Weidemann C-Profil	Euro Norm	2,5 t
56 372	Weidemann hydr.	Hauer B mit hydr. Verriegelung	3,0 t
56 435	Weidemann hydr.	Hauer N mit hydr. Verriegelung	3,0 t
56 436	Weidemann hydr.	Hauer N mit mech. Verriegelung	3,0 t
56 381	Weidemann hydr.	Euro Norm mit mech. Verriegelung	3,0 t
56 385	Weidemann hydr.	Euro Norm mit hydr. Verriegelung	3,0 t

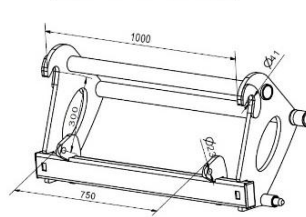
### Anbauseite 3-Pkt Laster



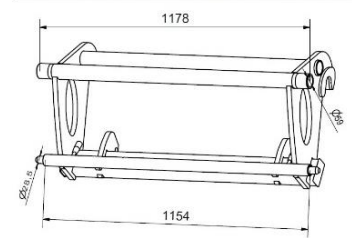
### Anbauseite Lader



### Laderseite Euro Norm



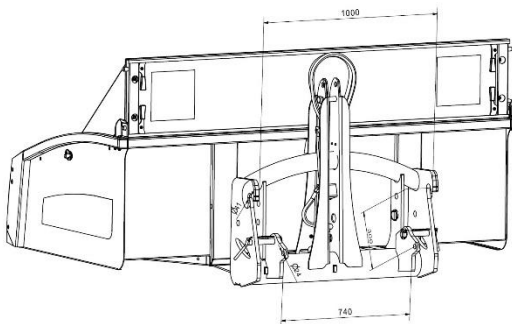
### Werkzeugseite HauerB mech. Verriegelung



## Direktaufnahme am Dreipunktlaster

Wenn der Einsatz fast ausschließlich auf einem bestimmten Trägerfahrzeug oder Hubgerät erfolgt, bieten wir Ihnen auch die Möglichkeit einer Direktaufnahme. Der klassische Dreipunkt wird durch den jeweiligen Anbaurahmen ersetzt. Der Dreipunktlaster sitzt noch näher am Gerät. Die Dreipunkt-Aufnahme Cat II oder Cat III kurz steht auch noch zur Verfügung.

Art.Nr.	Bezeichnung Laderaufnahme	zu Dreipunktlaster	Dreipunkt-Kategorie
56 343	Direktaufnahme Euro Norm	Aikido	2
56 342	Direktaufnahme Euro Norm	Judo	2
48 370	Direktaufnahme Weidemann hydraulisch	Judo	2
56 341	Direktaufnahme Euro Norm	Samurai	2
66 523	Direktaufnahme Euro Norm	Sumo	2/3 kurz
66 534	Direktaufnahme Kommunalplatte Gr.3	Sumo	2/3 kurz
56 556	Direktaufnahme JCB 535-95	Sumo	2/3 kurz
56 388	Direktaufnahme Kramer 1150	Sumo	2/3 kurz
66 531	Direktaufnahme Liebherr L512/L514	Sumo	2/3 kurz
66 532	Direktaufnahme Liebherr L506-L510	Sumo	2
66 528	Direktaufnahme Manitou	Sumo	2/3 kurz



## Universaladapter

### Fahrzeugseite:

2 Unterlenkerbolzen  $\varnothing 28$ , Distanzbüchsen für Cat II, Oberlenkerbolzen  $\varnothing 19-25$ , Laderaufnahme (Euro Norm oder Hauer B oder Weidemann)



### Werkzeugseite/Staplerprofil:

Unterlenkerschnellfanghaken Cat II, Oberlenkerschnellfanghaken Cat II mit Gewindespindel

Art.Nr.	Bezeichnung	Nutzlast	kg
66 340	Adapter Universal Euro Norm	2t	120
66 345	Adapter Universal Hauer Norm B	2t	
66 343	Adapter Universal Weidemann hydraulisch	2t	