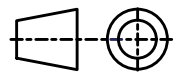
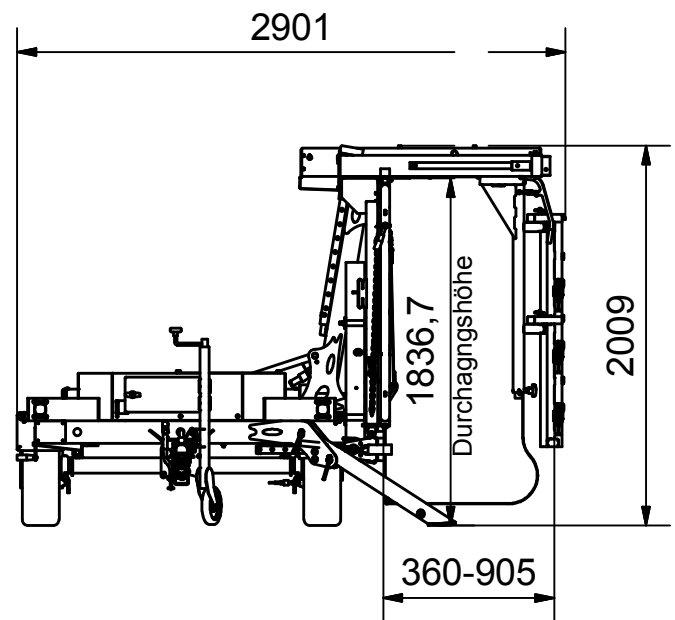
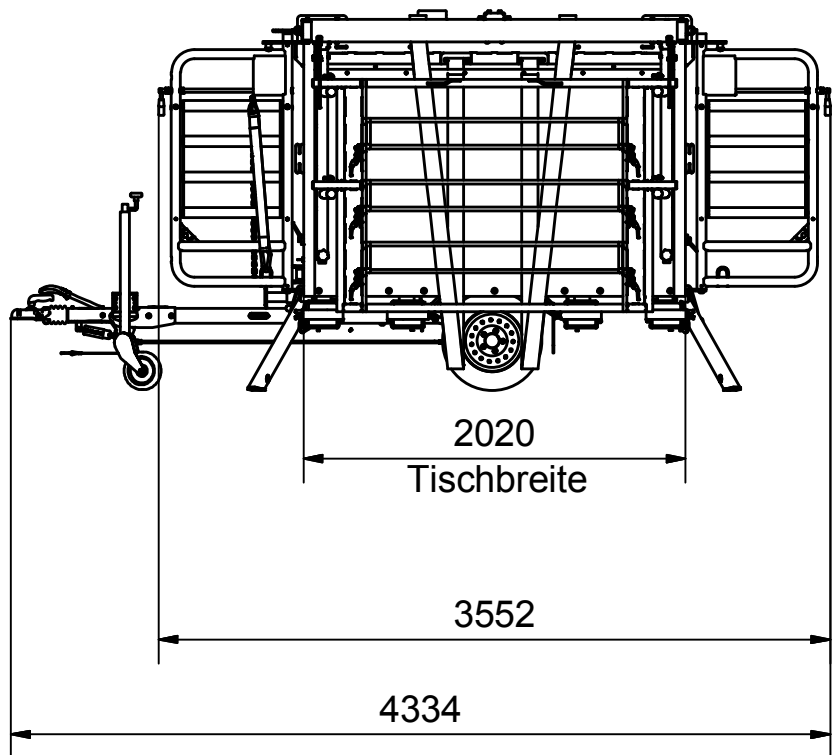


Oberflächenbehandlung Galvanisieren	Lieferant <input type="checkbox"/> Rika	M 1 : 40
Verfahren laut Datenblatt Rosensteiner	<input type="checkbox"/> Laimer	Format: A4
<input type="checkbox"/> Gestellware mit Versiegelung	<input type="checkbox"/> Gast	Blatt: 1 von 1
<input type="checkbox"/> Trommelware ohne Versiegelung	<input type="checkbox"/> Aigner	Allgemeintoleranz DIN ISO 2768-mK
	<input type="checkbox"/> Terschl	DIN ISO 5456
	<input type="checkbox"/> Hackl	
	<input type="checkbox"/> Zöserl	
	<input type="checkbox"/> Faigle	
	Bestellung Nr.:	<input type="checkbox"/> Rosensteiner -Programm-Nummer:
	Bestellte Arbeitsschritte	-Vorrichtung-Nummer:
	<input type="checkbox"/> Kanten brechen	-Material aus Lager: ○
	<input type="checkbox"/> scheuern	-Material bestellt: ○
	<input type="checkbox"/> kanten	Produktionsstart
	<input type="checkbox"/> biegen	Werkauftragsnummer
	<input type="checkbox"/> senken	Produktionsende
	<input type="checkbox"/> bohren	Auftragsmenge
	<input type="checkbox"/> Gewinde schneiden	Gewicht -
	<input type="checkbox"/> fräsen	Projekt
	<input type="checkbox"/> ablängen	
	<input type="checkbox"/>	
	<input type="checkbox"/> schweißen	
	<input type="checkbox"/> Oberfläche	



 DK	Bezeichnung-Zuordnung	Stück	Material	Bemerkung	Oberfläche	Bauteilnummer VET PRO-Trailer
28.01.2016						