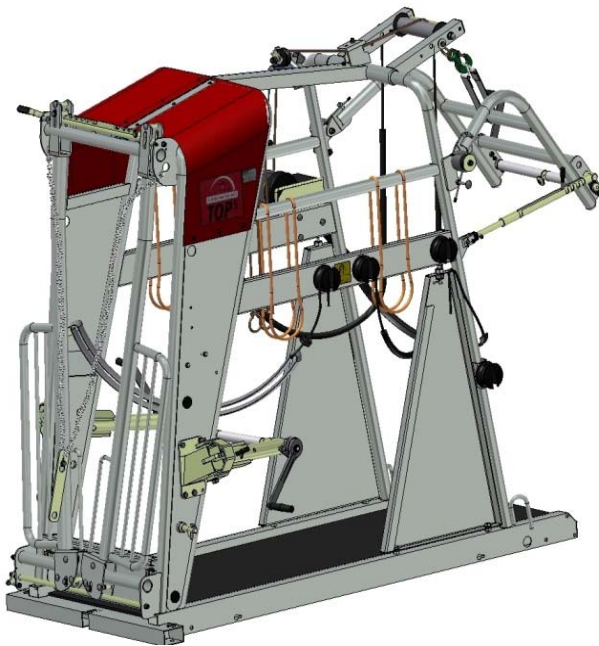


# Betriebs- und Wartungsanleitung

Klauenpflegestand Top 5



Seriennummer: \_\_\_\_\_

Kaufdatum: \_\_\_\_\_

**Vor Erst-Inbetriebnahme unbedingt lesen!  
Für künftige Verwendung aufbewahren!  
Stand: 06/2016**

## Inhaltsverzeichnis

<b>1</b>	<b>EINLEITUNG</b>	<b>3</b>
1.1	Zu diesem Produkt	3
1.2	Bestimmungsgemäße Verwendung	4
1.3	Hinweise auf Beispiele der missbräuchlichen Verwendung	4
1.4	EG- Konformitätserklärung	5
1.5	Garantierklärung	5
1.6	Technische Daten	6
1.7	Typenschild	6
1.8	Aufbau und Geltungsbereich der Betriebsanleitung	6
1.8.1	Aufbau	6
1.8.2	Zielgruppe	6
1.8.3	Änderungen dieser Betriebsanleitung	7
1.8.4	Aufbewahrung dieser Betriebsanleitung	7
1.8.5	Räumliche Grenzen	7
1.8.6	Zeitliche Grenzen	7
1.8.7	Arbeitsplätze Betrieb	7
1.8.8	Erklärung der Informations- und Gefahrenhinweise	8
1.8.9	Piktogramme in der Betriebsanleitung und an der Maschine	8
<b>2</b>	<b>TRANSPORT</b>	<b>9</b>
2.1	Klauenpflegestand an einer Zugmaschine anbauen	9
2.2	Klauenpflegestand mit einer Zugmaschine verfahren	10
2.3	Klauenpflegestand von der Zugmaschine lösen und abstellen	10
<b>3</b>	<b>INBETRIEBNAHME / BETRIEB</b>	<b>11</b>
3.1	Geräteansicht / Hauptbedienelemente	11
3.2	Sicherheitshinweise vor Inbetriebnahme	11
3.3	Vorgehensweise zur Inbetriebnahme des Klauenpflegestandes	13
3.4	Transport	15
3.5	Tierschutz und natürliche Bewegungsabläufe	17
<b>4</b>	<b>REINIGUNG</b>	<b>17</b>
<b>5</b>	<b>WARTUNG / INSTANDHALTUNG / REPARATUR</b>	<b>18</b>
5.1	Elektrische Gefährdung	18
5.2	Wartung und Pflege	18
<b>6</b>	<b>ERSATZTEILE</b>	<b>19</b>
<b>7</b>	<b>WIEDERKEHRENDE PRÜFUNG</b>	<b>19</b>
<b>8</b>	<b>LIEFERUMFANG / ZUBEHÖR</b>	<b>20</b>

## 1 Einleitung

### 1.1 Zu diesem Produkt

---

Mit dem Rosensteiner Klauenpflegestand „Top 5“ haben Sie ein Arbeitsmittel mit zukunftsweisender Technik für die Klauenpflege von Tierhufen gekauft. Der Klauenpflegestand dient der periodischen, sachkundigen und wirtschaftlichen Klauenpflege, in einer für den Pfleger ergonomischen, funktionellen und ermüdungsfreien Haltung. Der Klauenpflegestand wird in dieser Betriebsanleitung allgemein auch als Arbeitsmittel bezeichnet.



Das Arbeitsmittel und dessen Einrichtungen entsprechen dem zum Zeitpunkt der Inverkehrbringung geltenden Stand der Technik. Dennoch bleiben Restrisiken bestehen. Die Risiken für die Gesundheit von Personen durch diese Gefährdungen haben wir soweit wie möglich konstruktiv minimiert.

Dieses Dokument enthält wichtige Hinweise und dient zum sicheren Betrieb einschließlich aller Tätigkeiten, die für den Betrieb notwendig sind, wie Bedienung, Wartung oder Instandhaltung. Dessen Beachtung hilft Ihnen, Gefahren zu vermeiden und die Lebensdauer des Arbeitsmittels zu erhöhen. Es von Kundenseite zu verändern ist untersagt.

Die Dokumentation der einzelnen Unterlieferanten und speziell die darin angeführten Hinweise und Angaben haben volle Gültigkeit und sind ebenfalls einzuhalten.

Der Hersteller übernimmt keine Haftung, wenn Schäden durch Nichtbeachtung von Angaben und Hinweisen in den Anleitungen oder durch unsachgemäßes Vorgehen entstehen.

Die Dokumentation wurde von uns mit größter Sorgfalt erstellt. Es können inhaltlich jedoch geringfügige Abweichungen vorhanden sein. Bitte informieren Sie uns darüber.

#### **VORSICHT**



Eigenmächtige Veränderungen (bauliche, funktionelle oder verfahrenstechnische) sowie das Verwenden von Bau- und Anbauteilen am Arbeitsmittel schließen eine Haftung des Herstellers aus.

#### **WARNUNG**



Beabsichtigte Umbauten, Veränderungen an dem beschriebenen Arbeitsmittel bedürfen einer neuerlichen Analyse der Gefahren und Beurteilung der Risiken! Originalteile und Zubehör sind speziell für dieses Arbeitsmittel konzipiert. Wir machen ausdrücklich darauf aufmerksam, dass nicht von uns gelieferte und/oder spezifizierte Originalteile und Zubehör auch nicht von uns geprüft und freigegeben sind. Der Einbau und/oder die Verwendung solcher Produkte können daher unter Umständen konstruktiv vorgegebene Eigenschaften ihres Arbeitsmittels negativ verändern oder beeinträchtigen. Für Schäden, die durch die Verwendung von nicht Originalteilen und Zubehör entstehen, ist jede Haftung des Herstellers ausgeschlossen.

## 1.2 Bestimmungsgemäße Verwendung

---

Der Klauenpflegestand Top 5 ist ausschließlich für die Klauenpflege von Tierhufen vorgesehen.

Der Klauenpflegestand ist geeignet für Rinder von 400 kg bis maximal 900 kg.

Jegliche Aktion, die von „der Bestimmungsgemäßen Verwendung“ abweicht, ist eine missbräuchliche Verwendung und somit verboten. Dies gilt auch für Komponenten dieses Arbeitsmittels.

## 1.3 Hinweise auf Beispiele der missbräuchlichen Verwendung

---

- Jede von der „bestimmungsgemäßen Verwendung“ abweichende Anwendung oder darüber hinausgehende Nutzung.
- Betrieb des Arbeitsmittels, welcher nicht den Anforderungen der Sicherheits- und Gefahrenaspekte und der Beachtung aller Anweisungen der Betriebsanleitung entspricht. Dies gilt auch für Fehler, die auf Grund mangelhafter, nicht fachgerechter oder unbefugter Arbeiten an/mit dem Arbeitsmittel aufgetreten sind.
- Jedes Verändern, Überbrücken oder Außerbetrieb setzen von Einrichtungen an dem Arbeitsmittel, die der einwandfreien Funktion, sowie der aktiven und passiven Sicherheit dienen.
- Betrieb des Arbeitsmittels in einem technisch nicht einwandfreien Zustand.
- Die Nicht-Behebung von Störungen, welche die Sicherheit beeinträchtigen, vor der Benutzung des Arbeitsmittels.
- Verwendung unzulässiger Hilfseinrichtungen und Werkzeuge.

**Für die aus missbräuchlicher Verwendung resultierenden Schäden wird grundsätzlich keine Haftung vom Hersteller übernommen.**

## 1.4 EG- Konformitätserklärung

---

### Hersteller und Dokumentationsverantwortlicher:

ROSENSTEINER  
Landmaschinenbau GmbH  
Zehetner 26a  
A-4596 Steinbach / Steyr  
Telefon +43(0)7257/7071

erklärt hiermit, dass die in beiliegender Betriebsanleitung beschriebene Maschine:

**Type:**                   **Top 5 Basic**  
                              **Top 5 Comfort**  
                              **Top 5 Professionell**  
**Bezeichnung:**       **Klauenpflegestand Top 5**  
**Fabrikat:**             **Rosensteiner**

mit den Bestimmungen der Richtlinie 2006/42/EG (für Maschinen) übereinstimmt.



Steinbach, den 11.05.2016



---

Andreas Rosensteiner, Inhaber

## 1.5 Garantieerklärung

---

Die Firma Rosensteiner Landmaschinenbau GesmbH leistet dem Erwerber eine Garantie nach Maßgabe folgender Bestimmungen:

- Die Garantie erstreckt sich auf die Funktion und die Qualität des Gerätes. Für Abnutzungserscheinungen wird keine Garantie übernommen.
- Die Garantiezeit beträgt 1 Jahr und beginnt mit dem Tag der Lieferung zum Kunden. Berücksichtigt werden alle Garantieansprüche, die innerhalb der Garantiezeit beim Händler oder im Werk, Zehetner 26a, A-4596 Steinbach eingehen.
- Zeigen sich innerhalb der Garantiezeit Fehler im Material oder in der Verarbeitung, so sind die Garantieansprüche unverzüglich beim Händler oder Hersteller geltend zu machen.
- Das fehlerhafte Gerät oder der fehlerhafte Teil muss dem Händler gezeigt werden. Eine anschließende Reparatur oder ein Austausch darf erst nach Absprache mit der Fa. Rosensteiner erfolgen. Aufwendungen ohne ausdrückliche Zustimmung werden vom Hersteller nicht übernommen. Fehlerhafte Teile sind je nach Absprache beim Händler aufzubewahren oder an die Fa. Rosensteiner zu schicken: Das Gerät ist vom Kunden frachtfrei zum Händler zu bringen.
- Garantieansprüche können nicht berücksichtigt werden, wenn das Gerät durch Einfluss höherer Gewalt beschädigt oder zerstört wird. Achtung: Garantieansprüche entfallen auch bei Schäden, die durch unsachgemäße Behandlung, Überlastung, Anbau an zu große Trägerfahrzeuge oder nicht vorgenommene Wartung und Pflege entstehen!
- Garantieansprüche werden nur berücksichtigt, wenn mit dem Gerät gleichzeitig der Kaufvertrag, Rechnung oder Lieferschein und die Gerätenummer vorgelegt werden.
- Die Garantie wird in der Form geleistet, dass das Gerät repariert oder gegen ein funktionstüchtiges gleichwertiges ausgetauscht wird.

- Weitergehende Ansprüche, insbesondere Schäden und Verlust, gleich welcher Art, die durch den Gebrauch der Geräte entstehen, sind ausgeschlossen.
- Soweit gemäß dieser Garantie von uns aus ein Umtausch erfolgt, sind Gewährleistungsansprüche gegen den Händler als Verkäufer ausgeschlossen.

## 1.6 Technische Daten

---

Maschinentype	Klauenpflegestand Top 5
Abmessungen	2400/1250/2005 (L/B/H)
Empfohlene Tiergröße	400-900
Eigengewicht	395-480 kg
Anhängung	Dreipunkt Aufnahme Cat I
Netzanschluss	230 V
Oberfläche	verzinkt

## 1.7 Typenschild

---

Das Typenschild ist am linken, roten Abdeckblech angebracht und beinhaltet die Typenbezeichnung und das Baujahr!



## 1.8 Aufbau und Geltungsbereich der Betriebsanleitung

---

### 1.8.1 Aufbau

Diese Betriebsanleitung wurde entsprechend der Richtlinie 2006/42/EG und der daraus in Österreich umgesetzten Verordnung MSV 2010 erstellt. Die vorliegende Betriebsanleitung unterstützt Sie, die technischen Einzelheiten der Maschine kennen zu lernen, die Maschine ordnungsgemäß und sicher zu bedienen, zu warten sowie ihre bestimmungsgemäßen Einsatzmöglichkeiten zu nutzen.

### 1.8.2 Zielgruppe

Die Betriebsanleitung wendet sich an Personen, die im Umgang mit einer Zugmaschine, mit dem Anbau von Zusatzgeräten an dieser, dem Transport von Anbaugeräten mittels Zugmaschine, der Inbetriebnahme und Betrieb solcher vertraut sind und über die ihrer Tätigkeiten und Funktionen entsprechenden Qualifikationen verfügen, d.h. die auf Grund ihrer fachlichen Ausbildung, ihrer Kenntnisse und Erfahrungen, die Arbeiten beurteilen und mögliche Gefahren erkennen können.

Jede Person, die mit Arbeiten an der Maschine – z.B.: Bedienung, Instandhaltung, Transport – befasst ist, muss:

- vor Arbeiten an der Maschine diese Betriebsanleitung gelesen und verstanden haben
- die darin befindlichen Anweisungen und Sicherheitshinweise beachten

## 1.8.3 Änderungen dieser Betriebsanleitung

Die gegenständliche Betriebsanleitung bildet den Arbeitsmittelzustand zum Zeitpunkt der Erstellung der Betriebsanleitung ab.

## 1.8.4 Aufbewahrung dieser Betriebsanleitung

Diese Betriebsanleitung ist immer am Einsatzort des Arbeitsmittels aufzubewahren und muss für die mit dem Arbeitsmittel arbeitenden Personen zugänglich sein! Bei Verlust dieser Anleitung fordern Sie bitte bei Ihrem Händler Ersatz an. Sollten Sie den Klauenpflegestand weiterverkaufen, denken Sie bitte daran diese Betriebsanleitung auch weiterzugeben. Sie ist gesetzlicher Bestandteil Ihrer Maschine. Die Bedienungsanleitung finden Sie auch auf der Homepage [www.rosensteiner.at](http://www.rosensteiner.at)

## 1.8.5 Räumliche Grenzen

Das Arbeitsmittel ist für den mobilen Einsatz an verschiedenen Verwendungsstellen konzipiert.

## 1.8.6 Zeitliche Grenzen

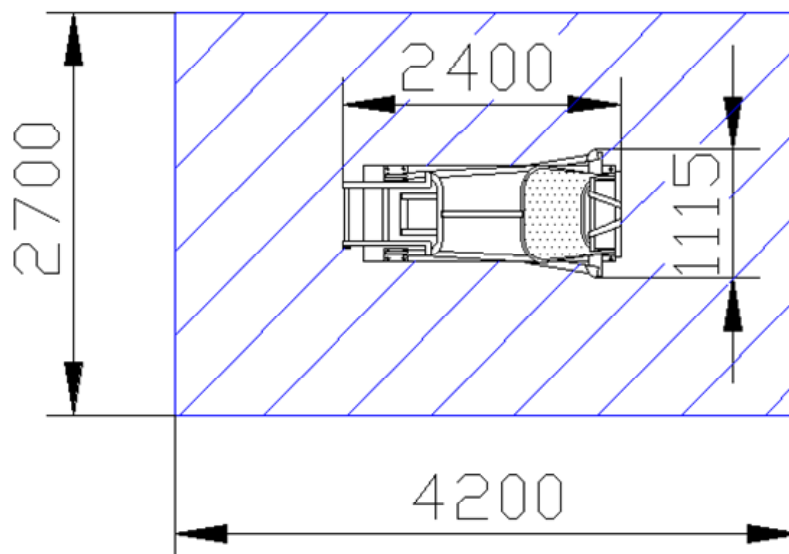
Aufgrund der Beanspruchung des Arbeitsmittels ist auf die Lebensdauer der eingesetzten Komponenten im Sinne der Zuverlässigkeit, Störanfälligkeit und deren Einsatzgrenzen zu achten.

Folgende Lebensphasen werden in dieser Betriebsanleitung nicht behandelt:

- Herstellung und Transport (zum Kunden / Betreiber)
- Instandhaltungsarbeiten am Arbeitsmittel und seinen Komponenten in Werkstätten
- Arbeiten, welche Fachkundigkeit der durchführenden Personen voraussetzen (Schweißarbeiten, Elektroarbeiten,...)

## 1.8.7 Arbeitsplätze Betrieb

Empfohlener Platzbedarf für das Gerät Top 5:



## 1.8.8 Erklärung der Informations- und Gefahrenhinweise



Nützliche Zusatz-Informationen im Fließtext sind mit nebenstehendem Info-Button gekennzeichnet

### SIGNALWORT



Art und Quelle der Gefahr und des damit verbundenen Risikos!

Mögliche Folgen für Personen, Maschinenteile, Werkzeuge und Werkstück – Restrisiko!  
Maßnahmen zur Vermeidung der Gefahr für Leib und Leben und zur Reduktion des Restrisikos.

### SIGNALWORT

Bedeutung

### HINWEIS

Warnt vor einer möglicherweise schädlichen Situation, bei der die Anlage oder eine Sache in ihrer Umgebung beschädigt werden könnte.

### VORSICHT

Warnt vor einer möglicherweise gefährlichen Situation, die zu leichten Körperverletzungen oder Sachschäden führen könnte.

### WARNUNG

Warnt vor einer möglicherweise gefährlichen Situation, die zu schweren Körperverletzungen oder zum Tod führen könnte.

### GEFAHR

Warnt vor einer unmittelbar drohenden Gefahr, die zu schweren Körperverletzungen oder zum Tod führt.

## 1.8.9 Piktogramme in der Betriebsanleitung und an der Maschine



Niemals in den Gefahrenbereich zwischen Vorsatzgerät und Maschine treten!



Achtung Quetschgefahr!



Vor Inbetriebnahme die Bedienungsanleitung und Sicherheitshinweise lesen und beachten!



Vor Reparatur-, Wartungs- und Reinigungsarbeiten Motor abstellen und Netzstecker ziehen!



Ausreichenden Abstand zu elektrischen Hochspannungsleitungen halten!





Maschine vor dem Abkoppeln oder Abstellen mit Unterlegkeil!



Unebene Stellen und Hanglagen vermeiden, auf denen das Gerät abrutschen, kippen oder umstürzen könnte!



Vor Wartungs- und Reparaturarbeiten Motor abstellen und Schlüssel abziehen!



Vorsicht bei austretender Hochdruckflüssigkeit. Hinweis im technischen Handbuch beachten!



Kein Spritz- und Strahlwasser auf elektrische Bauteile richten!

## 2 Transport

### 2.1 Klauenpflegestand an einer Zugmaschine anbauen

---

#### WARNUNG



Um den Klauenpflegestand mit dem Traktor zu befördern, wird der Stand an der Unterlenkeraufnahme der Traktorhydraulik und mittels der 3-Punkt Kette an der Oberlenkeraufnahme des Traktors befestigt. Den Traktor rückwärts zum Gerät stellen und dabei darauf achten, dass sich keine Personen im Gefahrenbereich zwischen Traktor und Klauenpflegestand befinden.

#### Beim Anbau zu beachten:

- Vor Anbau des Klauenpflegestandes muss beachtet werden, dass der Traktor ggf. ausreichend frontbelastet wird.



- Beim Ankuppeln niemals zwischen Schlepper und Klauenpflegestand treten, es besteht Quetschgefahr.
- Geeignete Bolzen mit Sicherung für das Montieren des Klauenpflegestandes mit dem Unter-/ Oberlenkerkette verwenden und auf festen Sitz in der Aufhängung überprüfen.



- Beim Betätigen der Traktor-Hydraulik (Oberlenker, Unterlenker) auf sicheren Stand achten bei ausreichendem Abstand zu gefahrbringenden Bewegungen, keinesfalls auf Teilen des Traktors (Unterlenker,...) oder des Klauenpflegestandes stehen
- Bei laufender Zugmaschine nicht zwischen Klauenpflegestand und Zugmaschine treten.

- Prüfen Transportstellung. Die Vorderfußhalter müssen nach innen geschwenkt sein und alle Sicherungsseile gespannt in den Pollerklemmen befestigt sein.

## 2.2 Klauenpflegestand mit einer Zugmaschine verfahren

---

### WARNUNG



- Beim Transport auf ausreichenden Abstand zu elektrischen Hochspannungsleitungen halten.
- Beim Transport des Gerätes auf öffentlichen Straßen beachten Sie die Straßenverkehrsordnung ihres Landes und bringen sie die gesetzlich vorgeschriebenen Leuchten oder Warntafeln am Gerät an.



- Bei Tagfahrt müssen hinten an dem Klauenpflegestand zwei Warntafeln links und rechts so angebracht werden, dass die hintere Beleuchtung des Schleppers nicht verdeckt wird. Bei Nachtfahrt muss hinten an dem Klauenpflegestand eine Beleuchtungsleiste mit kompletter Beleuchtung (Lampen links und rechts wie am Schlepper) angebracht werden.

## 2.3 Klauenpflegestand von der Zugmaschine lösen und abstellen

---

Zum Abstellen des Klauenpflegestandes ist wie folgt vorzugehen:

### WARNUNG



- Auf ebenen Abstellplatz fahren.



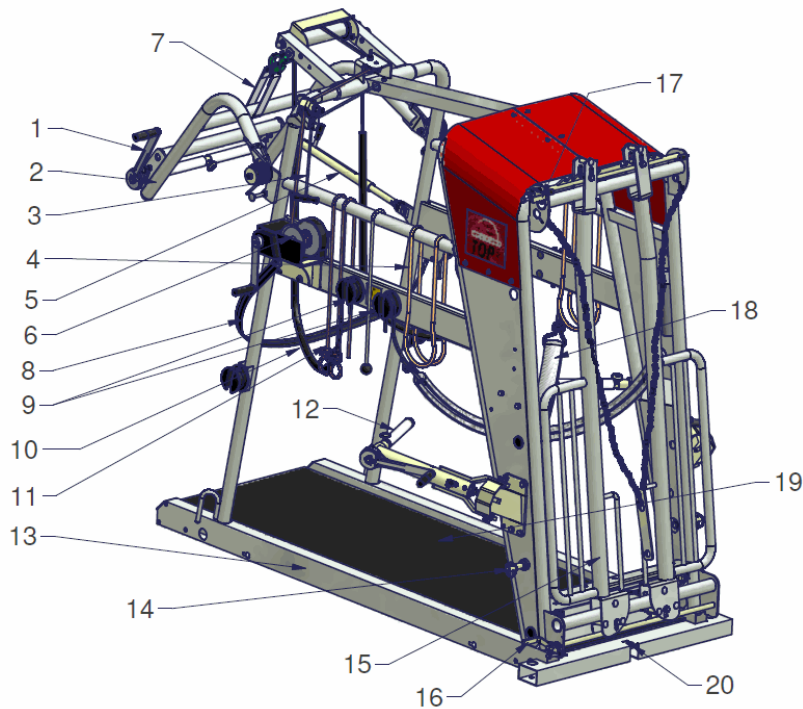
- Traktor gegen Rollen sichern (Handbremse, Bremskeil).



- Klauenpflegestand absenken. Beim Abstellen des Klauenpflegestandes darauf achten, dass dieser Kipp-/ Rutsicher abgestellt wird, vor allem dann, wenn er erhöht auf Staffeln, Paletten, etc. abgestellt wird.
- Dann zuerst die Oberlenkerkette, dann den Unterlenker lösen.

### 3 Inbetriebnahme / Betrieb

#### 3.1 Geräteansicht / Hauptbedienelemente



**Pos. Bezeichnung**

- 01 Druckrollen-Sicherheitskurbel
- 03 Seilzug Fangvorrichtung
- 05 Arretierungsrohr
- 07 Gelenkgurt
- 09 Pollerklemme
- 11 Fußsicherungsseil
- 13 Grundrahmen
- 15 Kopffangbügel
- 17 Entriegelung Fangvorrichtung oben
- 19 Gummimatte

**Pos. Bezeichnung**

- 02 Hinterfußbügel
- 04 Fußhalteseil
- 06 Winde Hinterfußanhebung
- 08 Knieseil
- 10 Schenkelseil
- 12 Vorderfußwinde
- 14 Unterlenkerbolzen
- 16 Entriegelung Fangvorrichtung unten
- 18 Brustgurt
- 20 Aufnahmebohrung, Handtransporträder

#### 3.2 Sicherheitshinweise vor Inbetriebnahme

**HINWEIS**



- Bei der Erstinbetriebnahme sollte ihnen eine Person helfen, die bereits Erfahrung mit dem Gerät und der Klauenpflege hat.
- Keine Klauenpflege unmittelbar nach der Fütterung durchführen!

## WARNUNG



- Vor der Inbetriebnahme und dem Betreiben des Arbeitsmittels ist diese Betriebsanleitung genau zu lesen und zu beachten.
- Das Gerät darf nur von Personen bedient werden, die mit dem vorgesehenen Einsatzbereich und den Umgang mit Rindern vertraut sind.
- Vor Verwendung ist eine allgemeine Sichtkontrolle des Klauenpflegestandes auf eventuelle Veränderungen durchzuführen.



- Kontrolle ob der Klauenpflegestand auf ebenem Untergrund abgestellt ist.
- Kontrolle des Klauenpflegestandes auf lockere (insbesondere Verschraubungen) und herabhängende Teile.
- Kontrolle des Hydrauliksystems auf Beschädigungen, insbesondere der Leitungen / Schläuche.
- Gurte auf Verschleiß überprüfen.
- Kontrolle sämtlicher Schutzvorrichtungen auf deren Zustand.
- Verschraubungen überprüfen und gegebenenfalls nachziehen.
- Das Gerät darf nur mit geeigneten Schutzmaßnahmen gegen zu hohe Berührungsspannung betrieben werden. FI-Schalter 30mA Auslösespannung.
- Elektrische Ausrüstung einer Sichtkontrolle auf Beschädigungen unterziehen.
- Kontrolle ob Elektroüberprüfung im Jahresintervall liegt. (jährliche Überprüfung der Elektroinstallation durch Sachkundigen erforderlich)



- Kontrolle des Arbeitsbereiches und sicherstellen, dass sich keine weiteren unbefugten Personen im Arbeitsbereich befinden - speziell auf Kinder achten.



- Persönliche Schutzausrüstung verwenden.

### 3.3 Vorgehensweise zur Inbetriebnahme des Klauenpflegestandes

Nachfolgende Nummerierungen siehe Geräteansicht(en)

**i**

1) Stellen sie den Klauenpflegestand auf einen ebenen, gut zugänglichen Platz mit rutschfestem Boden auf. Bei Laufstalltieren ist die Verwendung eines Treibganges zu empfehlen.

2) Alle in den Stand ragenden Teile müssen aus dem Innenbereich geschwenkt bzw. geräumt werden. Wenn vorhanden (Zubehör) klappen sie die Absperrbügel herunter.

3) Die Kopffangvorrichtung (16+17) wird unten geschlossen und oben geöffnet.

Achten sie auf die richtige Verwendung der Pollerklemme!



4) Treiben sie das Tier am besten über einen Treibgang, in den Klauenpflegestand hinein.

5) Betätigen sie die Fangvorrichtung über den vorgesehenen Seilzug (3). Das Tier sollte sich mit den Schultern möglichst nahe am Halsrahmen befinden. Überprüfen sie die sichere Fixierung des Kopfes.

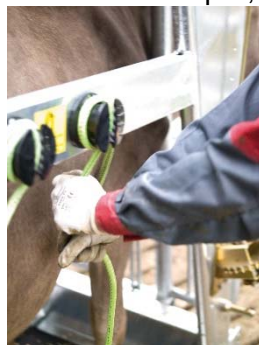
6) Das Knieseil (8) in der Höhe des Kniegelenkes waagrecht anlegen, mäßig spannen und an der dafür vorgesehenen Pollerklemme einhängen.



#### 7) Anlegen der Sicherungselemente:

- Sichern sie den linken Hinterfuß; Sicherungsseil an der dafür vorgesehenen Pollerklemme einhängen.
- Schenkelseil links hinten anlegen
- Brustgurte mit dem Durchziehhaken diagonal zwischen den Vorderfüßen straff anlegen. Seil in den Pollerklemmen einhängen.
- Schenkelseil rechts hinten anlegen
- Ansicht: richtig angelegtes Knie- und Schenkelseil

Sie umrunden damit das Tier 1x im Uhrzeigersinn. Alle Arbeiten sind seitlich vorzunehmen, beugen sie sich niemals unter den Körper, vor oder hinter die Füße des Tieres.







## 8) Befestigung eines Hinterfußes:

- Befestigen sie mit dem Gelenkgurt den Fuß oberhalb des Sprunggelenkes und heben ihn mittels der Winde (6) auf Arbeitshöhe. So können sie nach der holländischen Methode schneiden. (freihängender Unterfuß (Foto1))
- Bei Einsatz von Winkelschleifern müssen sie den Unterfuß zusätzlich mit der Unterfußwelle befestigen. Dazu schwenken sie den Unterfußanschlag (Foto 2) auf die benötigte Arbeitshöhe (Foto 2-4), legen den Fußhaltegurt (Foto 4) an und ziehen den Unterfuß straff an die Welle.



## 9) Befestigung eines Vorderfußes

- Achtung: Arbeiten sie immer nur dann an einem Vorderfuß, wenn der Hinterfuß auf dieser Seite gesichert ist.
- Legen sie den Vorderfußgurt zwischen Klaue und Afterklaue an.
- Vorderfußwinde (13) so weit hinein schwenken, bis die Wellenmitte hinter dem Fuß ist. Seil am Wickelbolzen einhängen und so weit drehen, bis sich die Klaue nach oben dreht.
- Schwenken sie die Vorderfußwinde (13) heraus, bis die Klaue außerhalb des Haupttrahmens und damit leicht zugänglich ist.
- Klauenpflege durchführen
- Durch zurückdrehen der Kurbel löst sich das Seil und kann entfernt werden. Fußhalter ganz nach vorne schwenken.

10) Nach der Klauenpflege lösen sie alle Befestigungen. Die Fangvorrichtung für den Kopf als letztes.

11) Fangvorrichtung (17) oben und unten mit der Hand ganz öffnen.

Oben durch Handhebel (19)

12) unten mittels Fußpedal (18) die Verriegelung lösen.

13) Winkelschleifer dürfen nur mit Schutz verwendet werden

14) Winkelschleifer darf erst nach vollständigem Stillstand der Scheibe in den Halter gehängt werden



## 3.4 Transport

### Transport mit Handtransportr der

Dient ausschlielich zum Herstellen der Endposition des Ger tes vor der Klauenpflege, nicht zum allgemeinen Transport!

1 Satz Handtransportr der besteht aus:

- 2 Stck Aufsteckr der
- 1 Stck Hebe-/Lenkachse



- Vor Beginn Fangvorrichtung in Fangposition bringen und Servicearm und Kabelzufhrung sichern!
- Kugel der Hebeachse in die vorgesehene Ausnehmung einrasten lassen und hochheben.  
*H nde und Fe nicht unter das Ger t stellen – Quetschgefahr.*
- Aufsteckr der einstecken und Sicherung verdrehen.



- Das Ger t mit den R dern wieder auf den Boden stellen, indem man die Hebeachse in Richtung des Ger tes drckt!

*Achtung: Die Hebeachse entwickelt einen starken Zug in Ger terichtung sobald die Hebeachse ber dem Mittelpunkt gedrckt wird. Achse gut festhalten und sich gegebenenfalls absttzen um Verletzungen zu vermeiden.*

- Hebeachse an der gegenberliegenden Seite ansetzen, hochheben und fahren.



## Transport mit Schlepper Dreipunkt

- Dient zum allgemeinen Transport.
- Fangvorrichtung in Fangposition bringen und Servicearm und Kabelzuführung sichern!
- Unterlenker befestigen und Oberlenkerkette einhängen. Es müssen bei den Einhänge-Ösen
- mindestens 2 Kettenglieder innen herabhängen.
- Die maximal zulässige Geschwindigkeit im Schleppertransport ist 25km/h.



## Transport mit Anhängerverladung

- Ein 2. Paar Aufsteckräder montieren
- Geeigneten PKW-Anhänger wählen.  
z.B.: Ladefläche ca. 2x1,1m, 750kg Achse, klappbare Vorderwand, einfache Auffahrrampe an der Rückwand, Handseilwinde (350kg) auf Ständer.
- Windenseil an der hinteren Ausnehmung für Hebeachse einhängen.
- Klauenpflegestand mit der Seilwinde hochziehen (2 Personen schieben den Stand auch mit der Hand auf den Anhänger)
- Rückwand hochklappen und mit geeigneten Spanngurten entsprechend absichern.





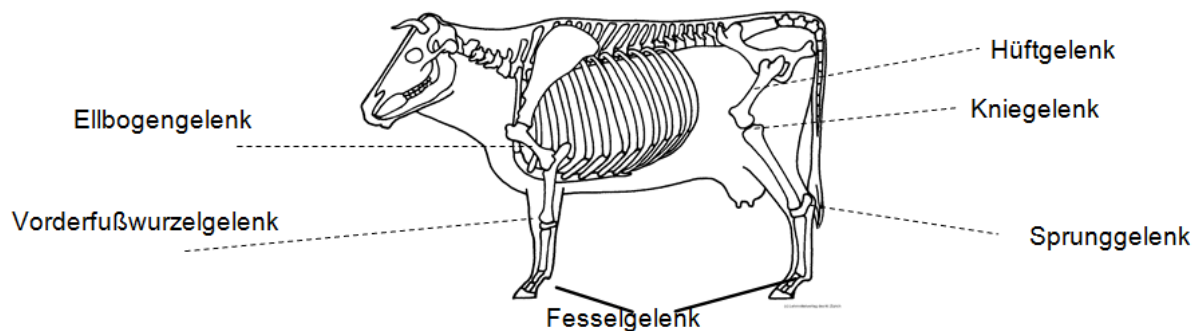
## 3.5 Tierschutz und natürliche Bewegungsabläufe



Achten sie darauf, dass dem Rind nicht durch unnatürliche Bewegungen Schmerzen oder Verletzungen zugefügt werden. Dies gilt besonders beim Hochheben der Füße und beim Herausschwenken der Vorderfüße.

Um ihnen dies zu erleichtern, haben wir in das Bedienungshandbuch eine Übersicht des gesamten Bewegungsapparates miteingebunden. Die wichtigsten Stellen wurden dabei bezeichnet (Bild unten).

Die Sicherungselemente Brustgurt und Gelenkgurte dienen dazu, um das Tier zu sichern, damit es nicht zu Boden fallen kann. Das Tier darf keinesfalls längere Zeit in den Gurten hängen, weil dadurch Lähmungen mit Dauerfolgen entstehen können. Hängt sich das Tier in die Gurte, ist die Arbeit sofort zu unterbrechen und das Tier durch geeignete Maßnahmen wieder auf die Füße zu stellen. Reagiert das Tier darauf nicht, müssen sie alle Fußbefestigungen lösen, das Tier zum Boden absenken und wenn nötig, die Fangvorrichtung öffnen.



## 4 Reinigung

### HINWEIS



- Sicherheitshinweise im Sicherheitsdatenblatt der Reinigungs- / Desinfektionsmittel beachten.
- Reinigungsabwässer gemäß Verordnung im Verwendungsland beseitigen.
- Mit dem Hochdruckreiniger nicht direkt auf Elektrobauteile zielen.



- Schutzbrille tragen.



- Kein Spritz- und Strahlwasser auf elektrische Bauteile richten.

## 5 Wartung / Instandhaltung / Reparatur

### VORSICHT



- Die Durchführung von Instandhaltungsarbeiten dürfen ausschließlich von qualifiziertem und geschultem Personal oder selbst vom Hersteller durchgeführt werden.
- Wartungs- und Instandsetzungsarbeiten dürfen nur durchgeführt werden, wenn für die durchzuführenden Arbeiten geeignete Beleuchtung vorhanden ist.

### GEFAHR



- Wartungsarbeiten dürfen nur in abgestelltem Zustand durchgeführt werden

### 5.1 Elektrische Gefährdung

---

#### GEFAHR



#### **Berührung mit unter Spannung stehenden Teilen.**

Einwirkungen des elektrischen Stromes auf den Menschen.

- Einhaltung der gesetzlichen Vorschriften für Installation, Betrieb, Instandhaltung und Prüfung der elektrischen Betriebsmittel.
- Arbeiten nur durch Elektrofachkräfte ausführen lassen
- Beschädigte Installationen durch Fachpersonal sofort instand setzen!
- Verwendung von geeigneten Steckern, Kupplungen
- Wiederkehrende Prüfungen
- Vor Öffnen von elektrischen Gerätegehäusen, unbedingt spannungsfrei schalten und gegen Wiedereinschalten sichern!

**Dem Instandhaltungspersonal müssen alle fachspezifischen Normen und Regeln bekannt sein.**

### 5.2 Wartung und Pflege

---

**Folgende Maßnahmen erhöhen die Betriebssicherheit und die Lebensdauer Ihres Gerätes:**

- Sämtliche Druckpunkte sind regelmäßig bzw. nach einer Reinigung mit dem Hochdruckreiniger zu schmieren.



- Druckrollen Sicherheitskurbel ölen.

## 6 Ersatzteile

### HINWEIS



- Muss eine Komponente der Maschine ersetzt werden, sind Original-Teile zu verwenden. Ersatz- und Verschleißteile für Original-Komponenten und Zubehör, die nicht vom Hersteller der Maschine geliefert werden, sind auch nicht vom Hersteller geprüft und freigegeben.
- Der Einbau und/oder die Verwendung solcher Produkte kann unter Umständen konstruktiv vorgegebene Eigenschaften der Maschine verändern sowie die Sicherheit gefährden.
- Für Schäden oder Folgeschäden, die durch die Verwendung von Nicht- Originalteilen und Zubehör bzw. nicht sachgerechtem Einbau oder Austausch von Originalteilen und Zubehör entstehen, ist jedwede Haftung des Herstellers ausgeschlossen und der Garantieanspruch erlischt.
- Auch nach Ablauf der Garantiezeit empfehlen wir Ihnen den Einsatz von Original-Teilen, um eine ständige Leistungsfähigkeit der Maschine sicherzustellen. Nehmen Sie bei Garantieansprüchen Kontakt mit Ihrem lokalen Vertriebs- und Servicepartner auf.

## 7 Wiederkehrende Prüfung

### HINWEIS



Die Elektroinstallation an der Maschine ist jährlich einer Prüfung durch eine sachkundige Person zu unterziehen.

## 8 Lieferumfang / Zubehör

### Serienausstattung:

- Kompletter Grundrahmen verzinkt
- Gummimatte - hygienisch, rutschfest
- Komplette Kopf-Fangvorrichtung
- Vorderfußwinden links und rechts - ausschwenkbar
- Hinterfußanhebung über Seilwinde
- Unterfußbügel hinten mit Sicherheitskurbel
- Sicherungselemente (Brustgurte, Knieseile, Schenkelseile)
- 3-Punkt Aufnahme + Oberlenkerkette
- Austrittschutz (werkzeuglos abnehmbar)

Art. Nr.	Type	Beschreibung
90 000B	Top 5 Basic	Serienmäßig
90 000C	Top 5 Comfort	Serienmäßig
90 000P	Elektrische Hinterfußanhebung Top 5 Professional Elektrische Hinterfußanhebung Servicearm mit Beleuchtung Absperrbügel	Serienmäßig

Art. Nr.	Zubehör
90 171	Handtransporträder, Hebeachse + 2 Aufsteckräder
90 176	Zusatzräder für Hängerverladung, mit Achse
90 605	Elektrische Hinterfußanhebung Original, 220V / 500kg
90 606	Elektr. Hinterf. 500kg als Nachrüstsatz mit Kabelzuführung
90 604	Elektr. Hinterf. 500kg als Nachrüstsatz wenn Servicearm vorhanden ist
90 710	Servicearm ohne Beleuchtung mit Kabelzuführung, Schwenkarm, mit 2 Flexhaltern und 3 Steckdosen
90 720	Servicearm mit Beleuchtung, Kabelzuführung, Schwenkarm, 2 Flexhaltern und 3 Steckdosen, Trafo 12V, 55W Halogenlampen
98 600	Absperrbügel, links und rechts
16400	Treibgitterset