

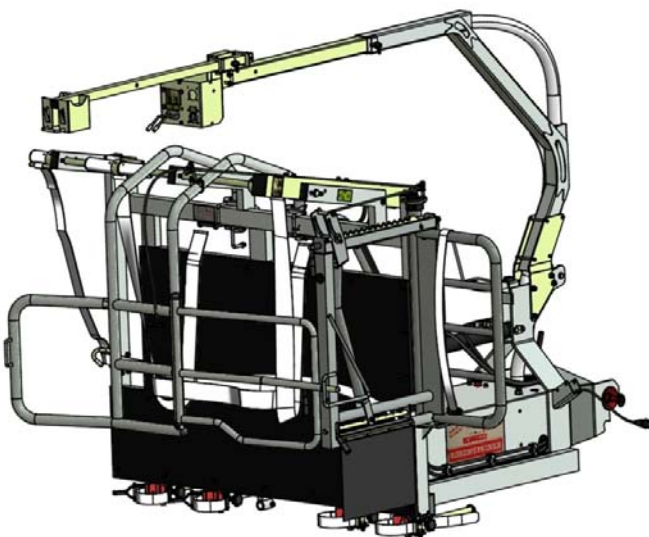
ERSATZTEILLISTE

Klauenpflegestand

KIPP TOP - Basic

KIPP TOP - Comfort

KIPP TOP - Professional



Gerätenummer: _____

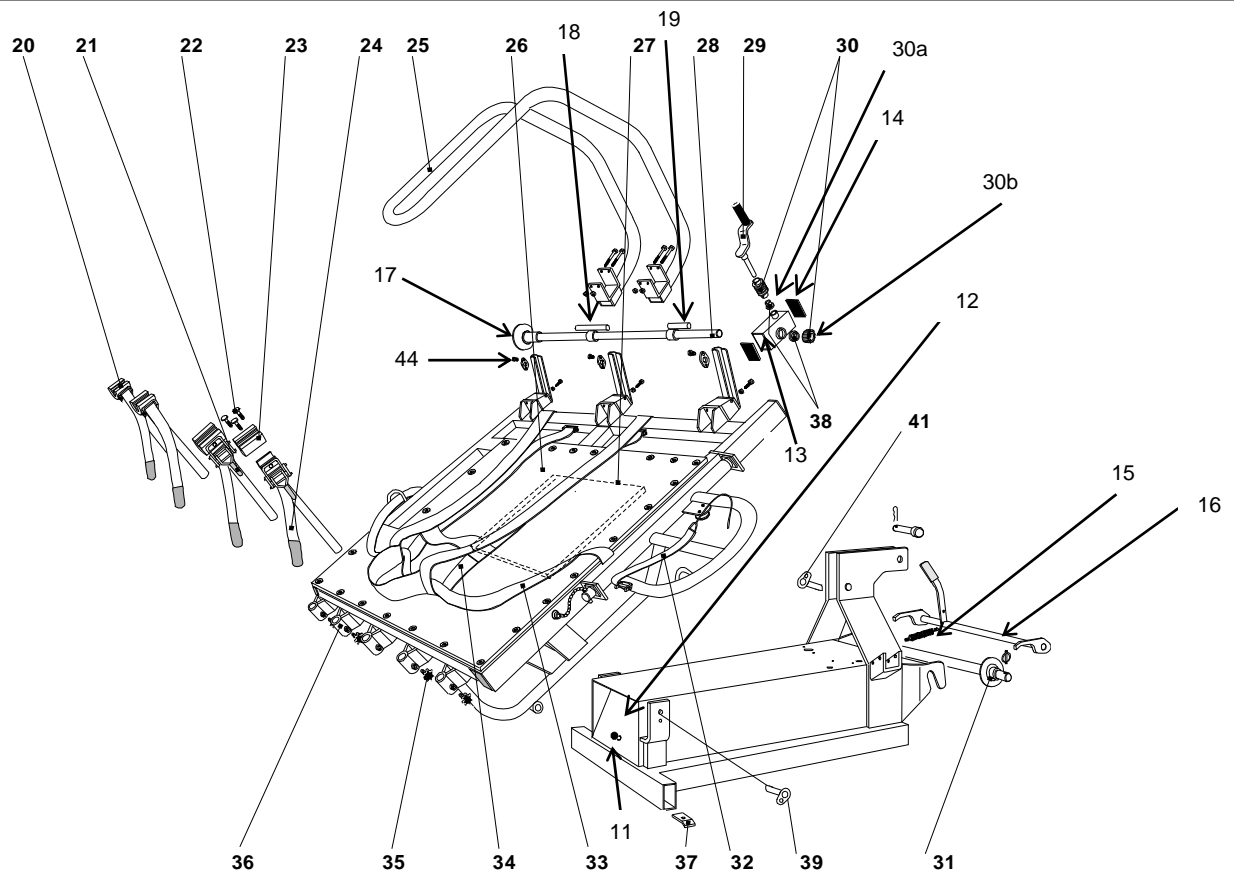
Kaufdatum: _____



*Vor Erst-Inbetriebnahme unbedingt lesen!
Für künftige Verwendung aufbewahren!*

Stand: 03/2014

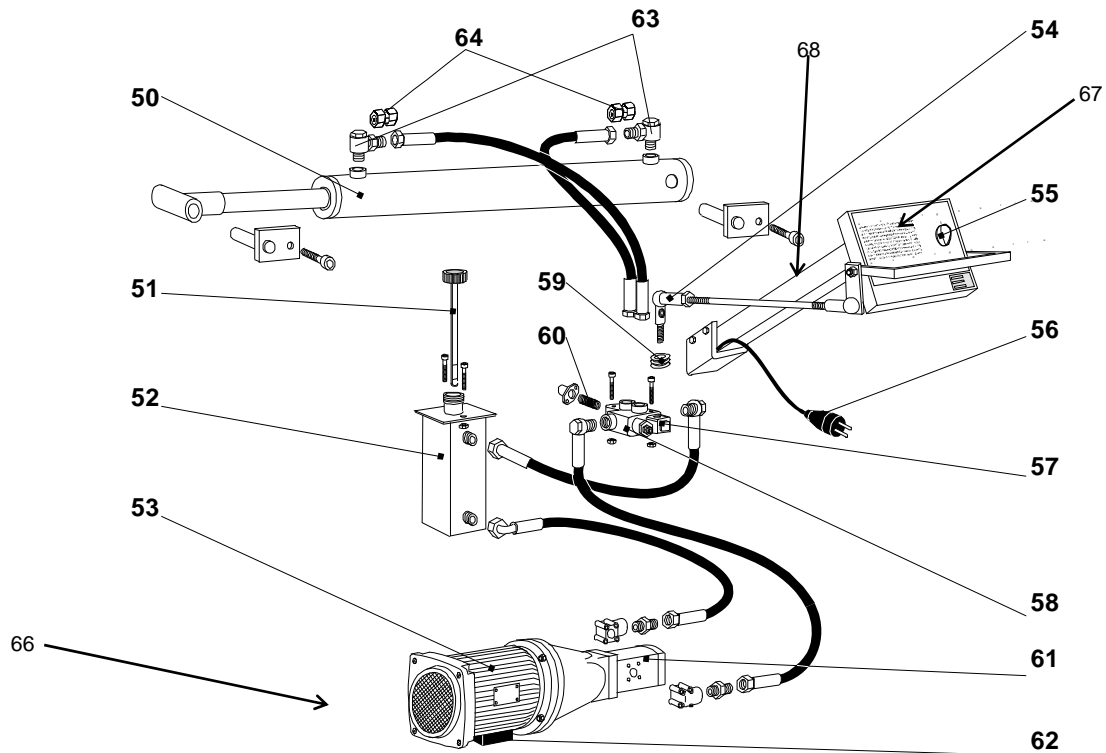
1. RAHMEN



Pos.	Bezeichnung	Stück	Art. Nr.
10	Schanier für Werkzeugkastendeckel	2	10564
11	Pilzgriff	1	10995551
12	Deckel für Werkzeugkasten	1	10558
13	Gehäuse Schneckengetriebe	1	10559
14	Formrohr-Stopfen 80/60/5	2	11233
15	Zugfeder	1	54533
16	Auslösewelle	1	10545
17	Wickelbolzen Längsgurt	1	10001
18	Wickelbolzen doppelt	1	10003
19	Wickelbolzen einfach	1	10002
20	Fußhalter komplett Ø30	4	10500
	Fußhalter mit Klemmverschluss Ø35 / Profi Anhänger	1	10504
21	Fußhalterhebel	4	10505
22	Torband-Schraube M6x25 vz.	12	00801143
23	Fußhaltergummi	4	14543
24	Fußhaltergurt	4	18084
25	Eintreibbügel	1	18400
26	Gummimatte 2x1,1m	1	16551
27	Schulterpolster 90x30x5cm	1	17051
	Schulterpolster 90x40x5cm	1	
28	Wickelstange	1	10511
29	Zylindergriff drehbar	1	27553
30	Schneckengetriebe komplett	1	12032
30a	Schneckenrad	1	19533
30b	Stirnrad	1	19530
31	Schnellkupplerwelle Cat I, ø22mm	1	57000
	Schnellkupplerwelle Cat I, ø28mm	1	59000
	Schnellkupplerwelle Cat II, ø28mm	1	58500
32	Halsgurt mit Seil	1	18085
33	Längsgurt	1	17083
34	Bauchgeschirr, H-Gurt	1	16583
35	Handrad	4	17005
	Hohe Mutter M10 blank (Sonderausführung)		12143
36	Fußhalter Halterung zum Anschweißen	5	11500

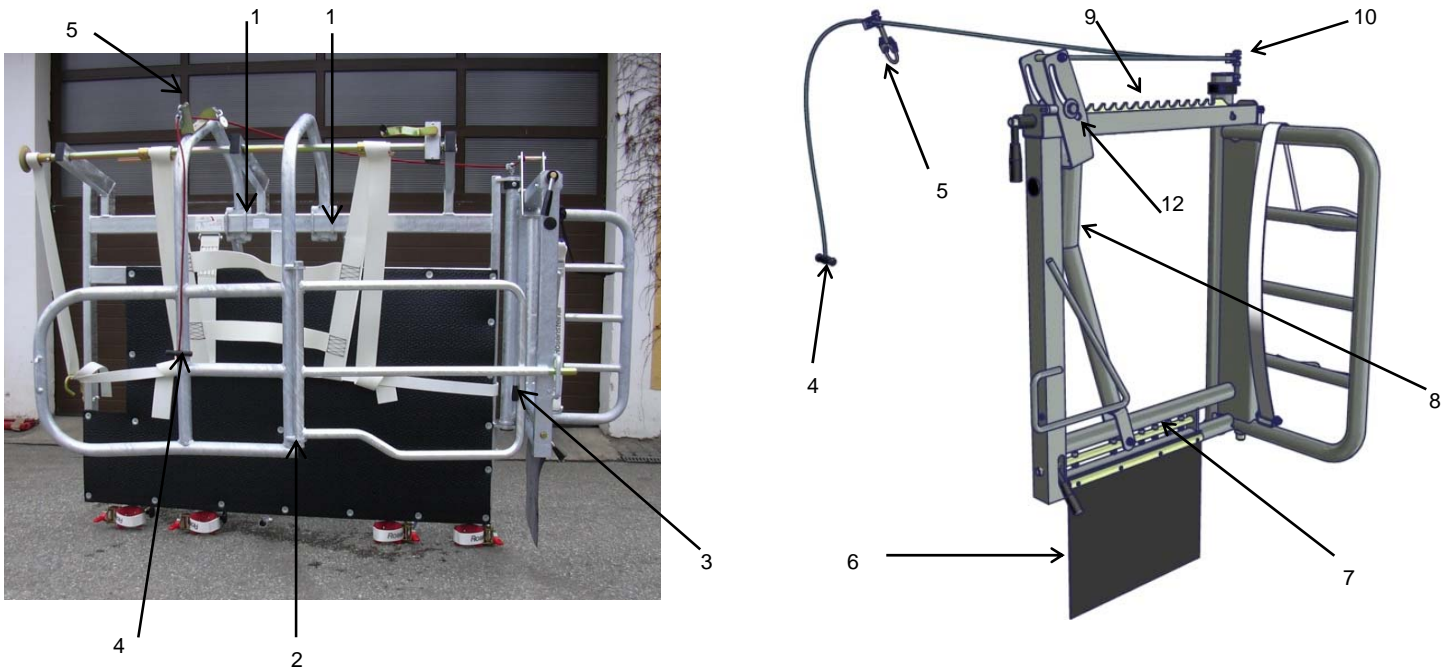
37	Bodenbefestigung (Sonderzubehör)	4	16210
38	Büchse Schneckengetriebe	2	auf Anfrage
39	Bolzen ø25 Lagerung Drehpunkt Hubwand	2	10010
40	Bolzen ø25 Lagerung Zylinder Hubwand	1	10010
41	Bolzen ø30 Lagerung Zylinder Untergestell	1	10661
42	Werkzeugkasten	1	19653
44	Flanschlager d.30	3	80253

2. HYDRAULIK UND ELEKTRIK



Pos.	Bezeichnung	Stück	Art. Nr.
50	Zylinder	1	10019
51	Ölmesstab-Einfüllschraube	1	10553
52	Öltank	1	10546
53	E-Motor, 230V / 1,5kW, 1400 U/min.	1	18573
54	Winkelgelenk AS 13	2	12443
55	Hauptschalter, wasserdicht	1	19073
56	Schukostecker, Gummi, 220V	1	10087
57	Hebelpaket VCD 25	1	19880
58	Handsteuerventil, 1 Block - doppelwirkend	1	10863
59	Gummikappe für Steuergerät	1	19885
60	Rückstellfeder für Steuergerät	1	19890
61	Hydraulikpumpe	1	15063
62	Kondensator	1	19795
63	Schwenkschieber	2	00891563
64	Senkdrossel, 50%	2	11163
65	Federring M12	2	15743
66	Motorhalterung + Schrauben	1	10544
67	Schaltpult verkabelt mit Schalter	1	10562
	Schaltpult nicht verkabelt	1	10560
68	Steuergestänge	1	10-10567

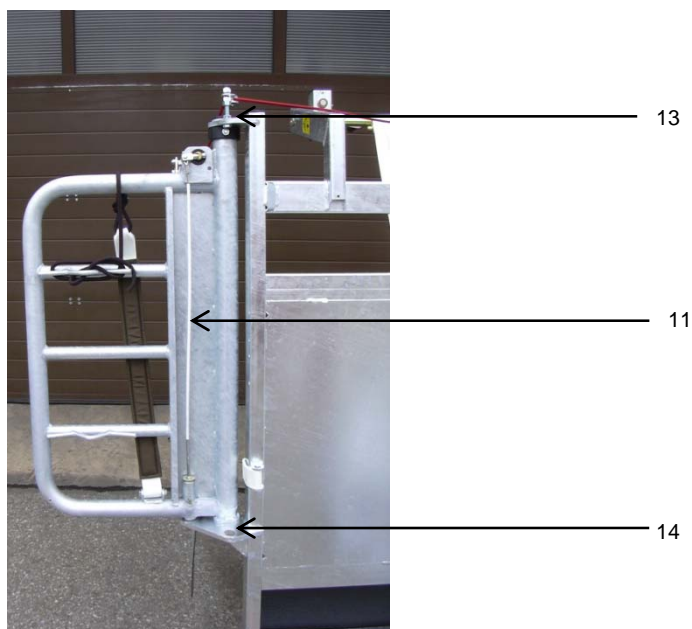
3. FANGVORRICHTUNG



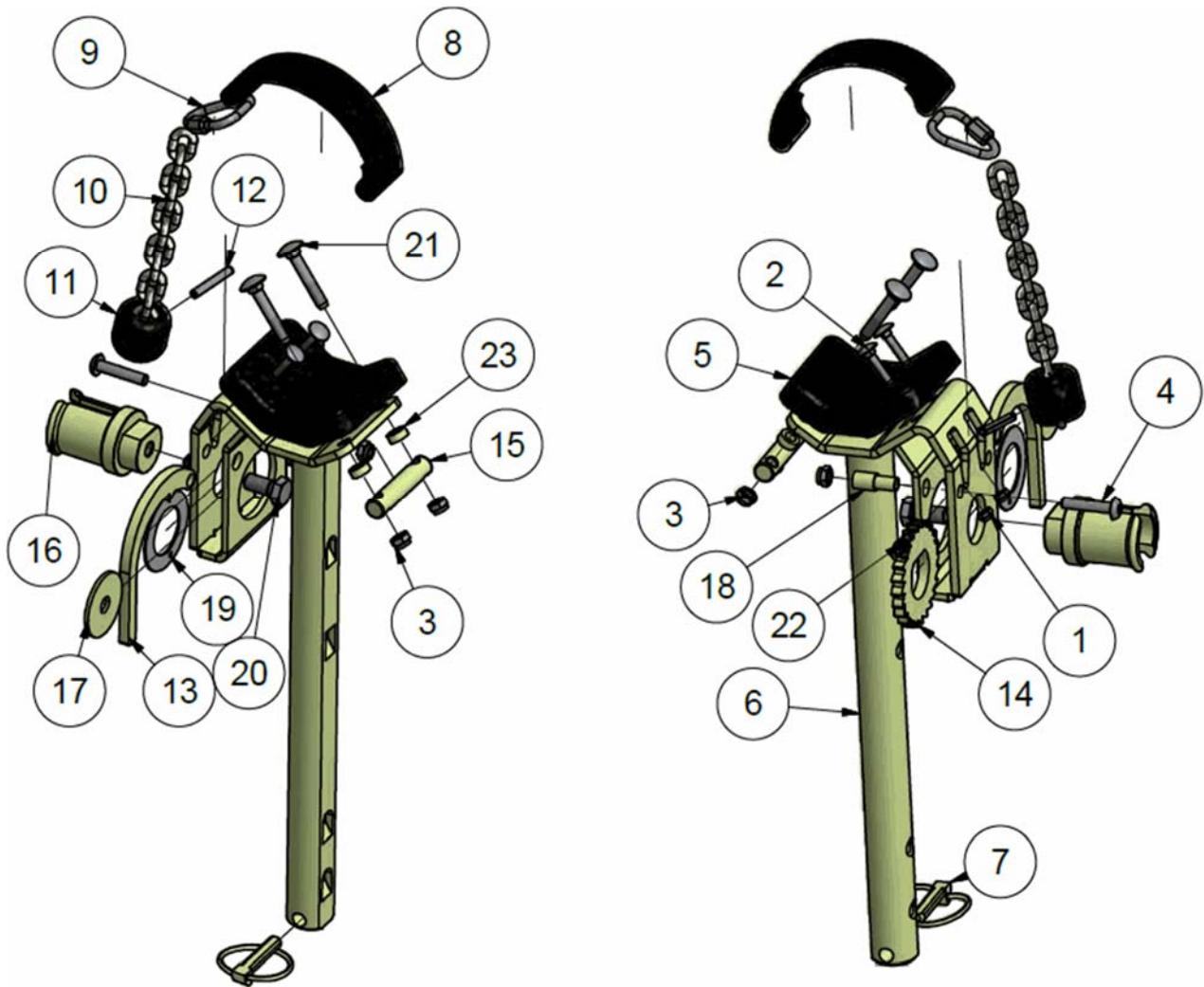
Pos.	Bezeichnung	Stück	Art. Nr.
1	Bügelschraube M12 für FR 81x75	4	80508233
	Stop Mutter M12	8	00830543
2	SK-Schraube M8x40	1	00811843
	Stop Mutter M8	1	00811043
	Abdeckung für Rundrohr 9414	1	00885151
3	Verriegelungsbolzen Tür	1	10014
	Griffstange Stahl mit Zylindergriff	1	10554
4	Seilgriff	1	16154
	Zugleine (ohne Griff)	1	16153
5	Blockseilrolle	2	17053
	Stop Mutter M12	2	00830543
	Rohrschelle geschweißt mit Schraube	1	10527
	Beilage M8	2	00811743
	Stop Mutter M8	2	00811043
6	Gummi-Platte, Sichtschutzgummi	1	16900
	Bohrschraube DM4,8x32	4	00861943
	Befestigungsleiste	1	11142
7	Arretierwelle unten	1	10530
	Imbus M10x30	7	00822343
	Stop Mutter M10	7	00820943
	Stiftschraube M12x80	1	00888843
	Griffstange Stahl mit Zylindergriff	1	10554
	Schäkel M6	1	16854043
	Zugfeder	1	16900043
	Augenschraube	1	00815543
	Imbus M8x45	1	00811943
	Beilage M8	1	00811743
	Mutter M8	2	00811343
	Imbus M10x20	1	00821243
	Beilage M10	1	00821043
	Abdeckung f. Rundrohr –6/4“	1	00885151
8	Fangarm gekröpft (Halsfangbügel)	1	10521
	Distanzbüchse unten	1	11144
	Distanzbüchse oben	1	11145
	Einrastbüchse	1	11146
	Torbandschraube M10x75	1	00822543
	Stop Mutter M10	1	00820943
	SK Schraube M10x110	1	00821643
	Beilage M10 groß	2	00823343
	Stop Mutter M10	1	00820943
	SK Schraube M10x110	1	00821643

ERSATZTEILLISTE KIPP TOP

	Stop Mutter M10	1	00820943
	Beilage M10	2	00821043
9	Arretierwelle oben	1	10529
	Distanz breit	1	11147
	Griffstange M12x125	1	00889053
	Schäkel M6	1	16854043
	Zugfeder	1	16900043
	Augenschraube	1	00815543
	Imbus M8x45	1	00811943
	Beilage M8	1	00811743
	Mutter M8	2	00811343
10	Anschlagbüchse	1	11148
	SK Schraube M10x90	1	00822443
	SK Mutter M10	1	00900333
	SK Schraube M12x90	1	00831543
	Mutter M12	1	00850543
	Stop Mutter M12	2	00830543
	Blockseilrolle	1	00862053
11	Stahlseil ummantelt	1	11149
	Distanz schmal	1	11150
	Gabelkopf	1	00870143
	Splintbolzen für Gabelkopf	1	00870243
	Imbus M8x25	1	00811843
	Mutter M8	1	00811343
	Anschlagscheibe	1	11151
	Einrastbolzen	1	11152
	Druckfeder	1	80900133
	Einrastbolzen Seitentür	1	10014
12	Rastbolzen, SK Schraube M14x120	1	00834943
13	Kopfbügellagerung oben	1	10199131
14	Kopfbügellagerung unten	1	10199731

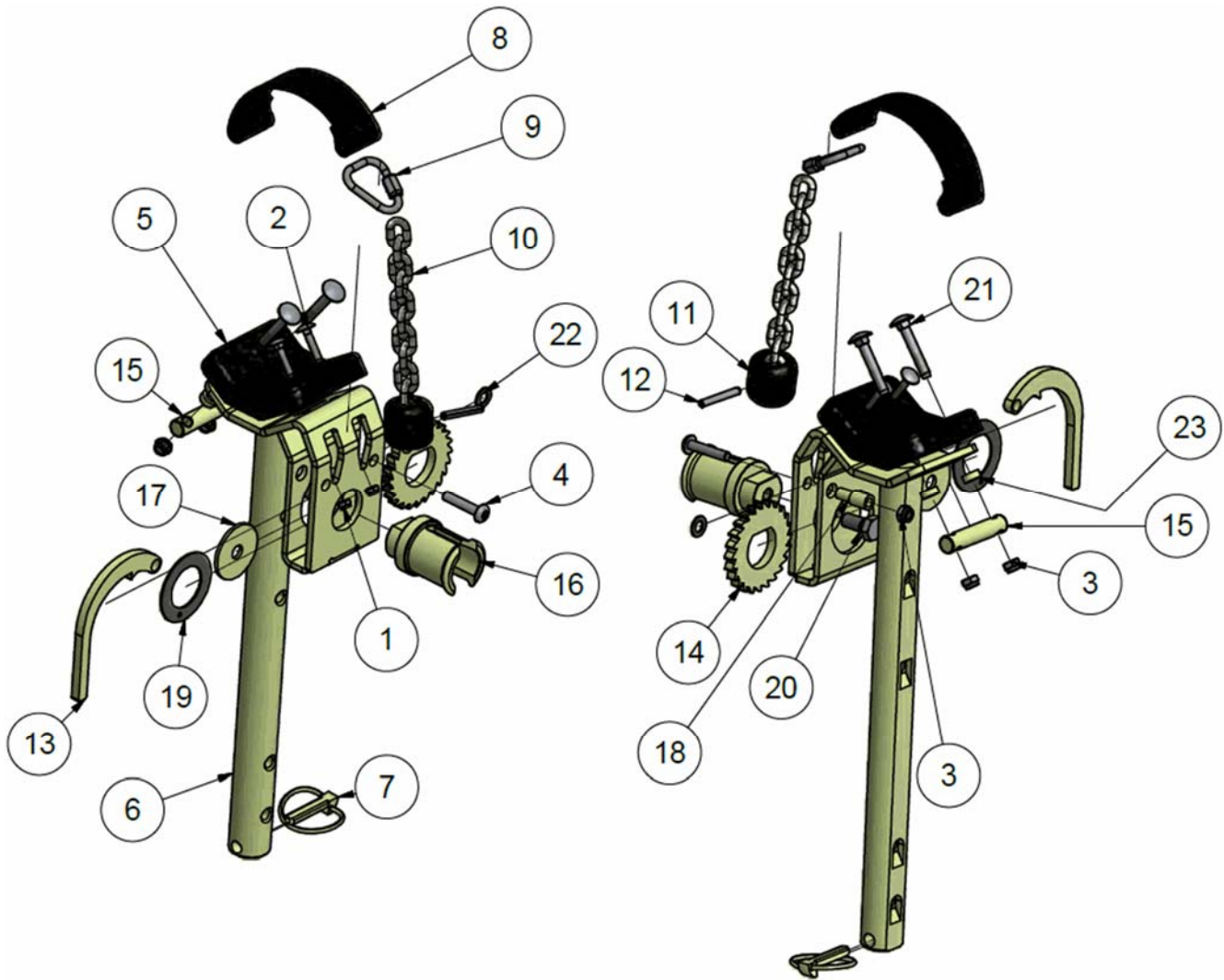


4. FUSSHALTER LINKS



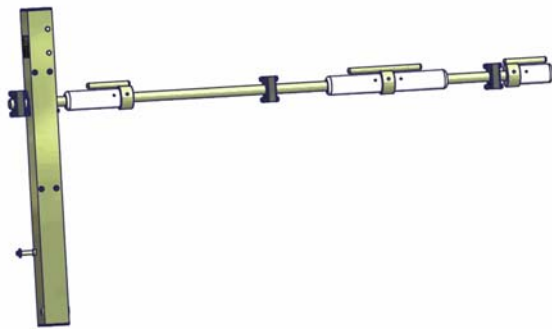
Pos.	Bezeichnung	Stück	Art. Nr.
	Fußhalter Verschlussseite links	1	70523
01	Stopmutter M6	2	00800143
02	Torbandschraube M6x30	2	00801244
03	Stopmutter M8	3	00811043
04	Linsenschraube M8x40	1	00814544
05	Gummi Fußhalter RedQ	1	12901043
06	Fußhalter RedQ mit Rasten	1	12605100
07	Klappstecker 10x45	1	00887943
08	Fußhaltergurt Red Q	1	12900843
09	Kette Notglied Delta 6mm	1	00872844
10	Kette	0,33m	00873944
11	Griff Kette Fußhalter Red Q	1	12402831
12	Spannhülse Ø6x40	1	00814645
13	Klinke Fußhalter Red Q	1	12105231-1.2
14	Fußhalter Red Q mit Rasten Sperrklinke	1	12155831
15	Fußhalter Red Q mit Rasten Gurtbefestigung	1	12504031
16	Fußhalterwelle Red Q mit Rasten Drehwelle	1	12503931
17	Fußhalterwelle Red Q mit Rasten Scheibe	1	12155931
18	Fußhalter Red Q mit Rasten Lagerung Klinke	1	12406331
19	Anlaufscheibe d1=38, d2=62, s=1,5	1	00800146
20	SK Schraube M12x25	1	00829943
21	Torbandschraube M8x50	2	00814347
22	Anlaufscheibe d1=10, d2=18, s=1,5	1	00800149
23	FH Red Q mit Rasten Lagerung Büchse Gurt	2	12406831

5. FUSSHALTER RECHTS



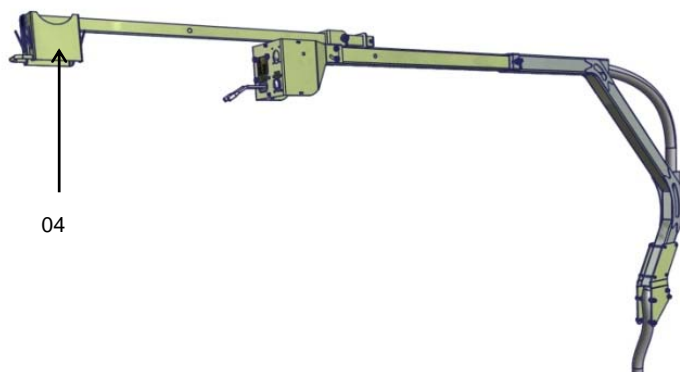
Pos.	Bezeichnung	Stück	Art. Nr.
	Fußhalter Verschlussseite rechts	1	70524
01	Stopmutter M6	2	00800143
02	Torbandschraube M6x30	2	00801244
03	Stopmutter M8	3	00811043
04	Linsenschraube M8x40	1	00814544
05	Gummi Fußhalter RedQ	1	12901043
06	Fußhalter RedQ mit Rasten	1	12605100
07	Klappstecker 10x45	1	00887943
08	Fußhaltermgurt Red Q	1	12900843
09	Kette Notglied Delta 6mm	1	00872844
10	Kette	0,33m	00873944
11	Griff Kette Fußhalter Red Q	1	12402831
12	Spannhülse Ø6x40	1	00814645
13	Klinke Fußhalter Red Q	1	12105231-1.2
14	Fußhalter Red Q mit Rasten Sperrklinke	1	12155831
15	Fußhalter Red Q mit Rasten Gurtbefestigung	1	12504031
16	Fußhalterwelle Red Q mit Rasten Drehwelle	1	12503931
17	Fußhalterwelle Red Q mit Rasten Scheibe	1	12155931
18	Fußhalter Red Q mit Rasten Lagerung Klinke	1	12406331
19	Anlaufscheibe d1=38, d2=62, s=1,5	1	00800146
20	SK Schraube M12x25	1	00829943
21	Torbandschraube M8x50	2	00814347
22	Anlaufscheibe d1=10, d2=18, s=1,5	1	00800149
23	FH Red Q mit Rasten Lagerung Büchse Gurt	2	12406831

6. HYDRAULISCHE GURTSPANNUNG



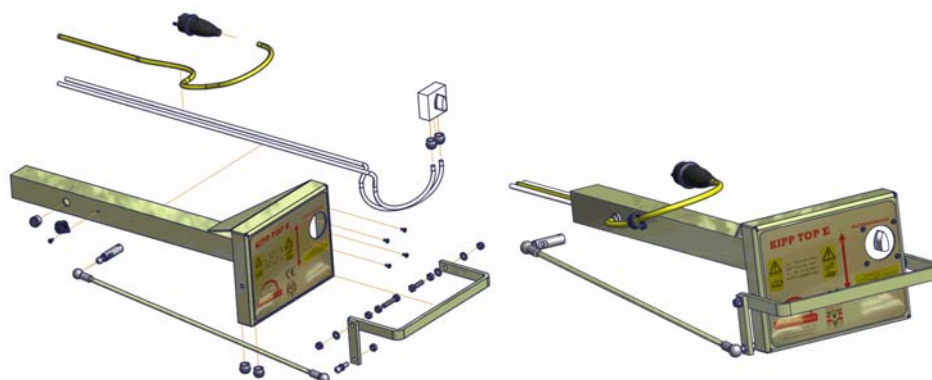
Pos.	Bezeichnung	Stück	Art. Nr.
	Hydraulische Gurtspannung	1	19620
01	Verbindungsverschraubung 90°	1	10116
02	HD-Zylinder	1	19901963
03	Hohlschraube M18x1.5	1	00891363
04	Winkel-Schwenkverschraubung M18x1.5	3	10113
05	Zahnstange	1	10662
06	Zahnrad	1	19530
07	Führung Kunststoff	1	10663
08	Bolzen	1	10664
09	Distanzbüchse breit	1	10665
10	Distanzbüchse schmal	1	10666
11	Hydraulik-Schlauch, L=570	1	11153
12	Hydraulik-Schlauch, L=860	1	11154
13	Hydraulik-Schlauch, L=4300	1	11155
14	Hydraulik-Schlauch, L=4300	1	11156
15	Imbus M8x30	1	00813343
16	Mutter M8	2	00811343
17	Splint o5	1	00860143
18	Sechskantschraube M8x60 vz.	2	00813643
19	Steuergerät VCD25	1	10911563
20	FR-Stopfen 100x80	1	00883053
21	Auspuffschelle o48	4	15903043
22	Messing Büchse	2	00895743
23	Lamellenstopfen o45	2	00884753
24	Aufwickelkörper	1	10667
25	Wickelbolzen einfach	1	10002
26	Wickelbolzen doppelt	2	10003
27	Spannhülse o6x60	3	00873543
28	Imbus M10x55	2	00825243
29	Wickelwelle für HWA	1	10668
30	Doppelrohrschelle	8	00892163
31	Hohlschraube	2	00890543
32	Cu-Ring	4	00890643
33	Griff für Steuergerät	1	00895963
34	Rundstopfen SFL 45	2	00884753

7. SERVICEARM MIT STEUERHEINHEIT (BEDIENUNG VON HINTEN)



Pos.	Bezeichnung	Stück	Art. Nr.
	Servicearm mit Steuereinheit	1	19650
01	Galgen	1	10669
02	Befestigungsplatten für Galgen	2	10670
03	Schiebestück für Schaltpult	1	10671
04	Flexhalter	1	10672
05	Mutter M20	2	00851243
06	Federriegel	2	15743
07	Imbus Schraube M10x40	6	00820543
08	Beilage M10	12	00821043
09	Stop Mutter M10	6	00820943
10	Imbus Schraube M12x110	4	00833943
11	Beilage M12	8	00830443
12	Stop Mutter M12	4	00830543
13	Steckdose zweifach	1	00950671
14	Schalter	1	00950851
15	Steuergerät VCD20/2/18/18 AET	1	00891263
16	Schaltpult	1	10673
17	Deckel oben für Schaltpult	1	10674
18	Deckel unten für Schaltpult	1	10675
19	Imbus M10x20	4	00821243
20	Beilage M10	4	00821043

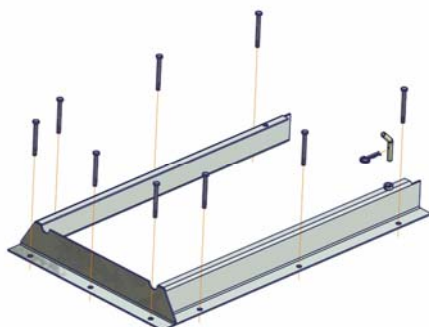
8. SCHALTPULT



Pos.	Bezeichnung	Stück	Art. Nr.
1	Schaltpult	1	1060600
2	Würgenippel PG11	5	00950173
3	Rohr Schelle	1	00950273
4	Bohrschraube Linsenkopf	1	00860943
5	Sechskantschraube M8x40	1	00810343
6	Sechskantschraube M8x30	1	00811543
7	Mutter M8	4	00811343
8	Beilage M8	4	00811743

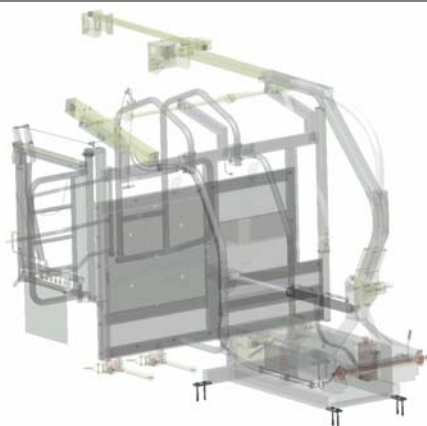
9	Stopmutter M8	2	00811043
10	Steuerhebel	1	10202631
11	Linensblechschraube ø3,5x25	4	00861643
12	Aufkleber Schaltpult	1	10926593
13	Verkabelung für Schukostecker	1	10993571
14	Verkabelung und Ausschalter	1	10994171
15	Steuergestänge	1	10500611

9. BODENBEFESTIGUNG FÜR DEN STATIONÄRBETRIEB



Pos.	Bezeichnung	Stück	Art. Nr.
	Bodenbefestigung für den Stationärbetrieb komplett	1	16200
1	Fischer Anker 12x116	9	14875646
2	Bodenbefestigung	1	14600100
3	Sicherungsbolzen	1	14500111
4	Federstecker	1	

10. BODENBEFESTIGUNG MIT KLEMPRATZEN UND DÜBEL



Pos.	Bezeichnung	Stück	Art. Nr.
	Bodenbefestigung mit Klemmpratzen und Dübel komplett	1	16210
1	Fischer Anker 12x116	8	14875646
2	Klemmpratze	4	14200211

ÜBERGABEERKLÄRUNG

(Sie können auch bereits vorhandene Übergabe-Formulare verwenden und an uns senden)

GERÄTEINFORMATION

Gerät / Typ:* _____

Seriennummer:* _____

Lieferschein Nr.: _____

Zusatzausrüstung: _____

KUNDENINFORMATION

Name:* _____

Straße: _____

PLZ / Ort:* _____

Telefon:* _____

E-Mail: _____

WIR BITTEN SIE UM EINIGE BETRIEBSDATEN:

Einsatzbereich: Landwirt Kommunalpflege Gewerbe
 Klauenpfleger Lohnunternehmer Sonstige:

- Ja, ich möchte den kostenlosen Rosensteiner-Newsletter erhalten (E-Mailadresse erforderlich)
 Ich bin damit einverstanden, als Referenzkunde angeführt zu werden.

Ich bestätige, dass mir mit der Übergabe des Gerätes die Betriebsanleitung überreicht wurde und mir außerdem die Bedienungs-, Sicherheits-, und Wartungsvorschriften erläutert wurden.

Datum: _____ Unterschrift Kunde/Übernehmer: _____

HÄNDLERINFORMATION

Firma:* _____

Verkäufer: _____

PLZ / Ort:* _____

- Empfehlung für Pressebericht
 Übergabefotos gemacht

Ich bestätige, dass ich das Gerät ordnungsgemäß übergeben und die Bedienungs-, Sicherheit-, und Wartungsvorschriften erläutert habe.

Datum: _____ Unterschrift Händler/Übergeber: _____

BITTE VOLLSTÄNDIG AUSGEFÜLLT AN +43(0)7257/7071 4 FAXEN!

Mit * gekennzeichnete Felder sind Pflichtfelder!