

ROSENSTEINER

DER GUT ORGANISIERTE RINDER- PFLEGEPLATZ

GEPFLEGTE SICHERHEIT

1. **Erkennen** der zu behandelnden Tiere z. B. im Melkstand: Entscheidung, welche Tiere gepflegt werden müssen

2. **Wartebereich** vor dem Pflegeplatz: z. B. Auslauf, Treibgang,...

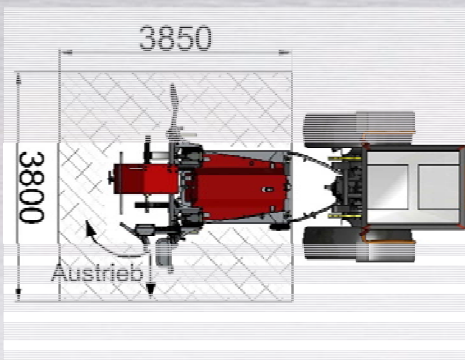
Pflege-Rhythmus	Platzbedarf
wöchentlich	5% vom Rinderbestand
2-wöchentlich	10% vom Rinderbestand
monatlich	20% vom Rinderbestand
halbjährlich	100% vom Rinderbestand

3. Pflegeplatz

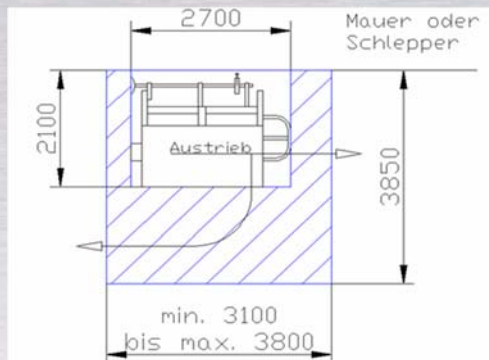
Anforderungen an den Pflegeplatz:

Pflegestand mit geprüfter Technik (DLG Signum Test)	
Ausreichend dimensionierter Wartebereich	
Sicherstellung dass nie ein Rind alleine ist (Rinder sind Herdentiere)	
Ruhiges Arbeiten um den Stress für die Rinder in Grenzen zu halten	
Möglichst gerader Ein- und Austrieb zum Pflegeplatz (z.B. mit Treibgittern)	
Gute Zugänglichkeit für das Tier (Treiben muss ohne Halfter möglich sein)	
Rutschfeste, leicht zu reinigende Bodenoberfläche mit Wasserabfluss	
Ausreichende Beleuchtung	
Strom- und Wasseranschluss	
Griffbereites, gut geschärftes Werkzeug	
Griffbereites Zubehör (Klauenschuhe, Klötzchen, Pflegeprodukte, Desinfektionsmittel,...)	
Genügend Platz für die Behandlung aller 4 Füße, Impfungen, Untersuchungen,...	

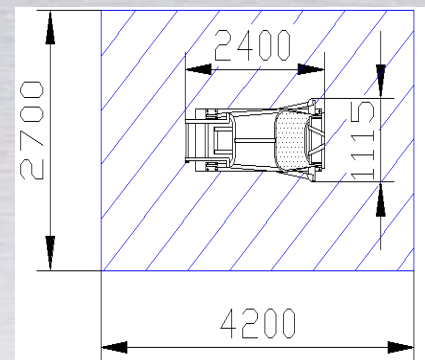
Platzbedarf:



Red Q

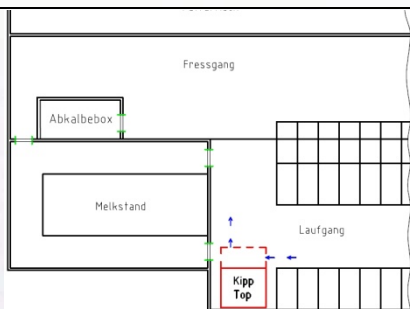


Kipp Top



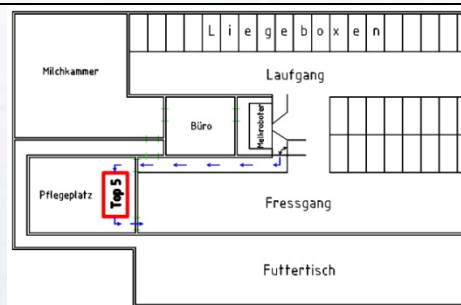
Top 5

Praxisbeispiele:



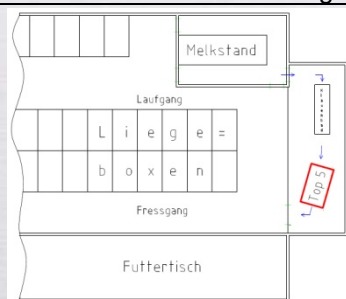
Klauenpflege am Laufgang

- 120 Milchkühe Braunvieh
- Klauenpflege erfolgt 2 mal jährlich mindestens und nach Bedarf
- Genaue Aufzeichnungen zur Klauenpflege für jede Kuh
- Klauenpflegestand Kipp Top E Professionell (schwenkbare Trennwand zu den Liegeboxen)



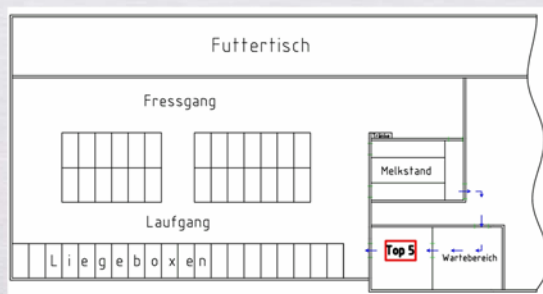
Melkroboter organisiert Klauenpflege

- 65 Milchkühe Fleckvieh und Holstein
- Klauenpflege nur nach Bedarf
- Melkroboter arbeitet mit integriertem Leitsystem
- Erkennen einer pflegebedürftigen Kuh erfolgt automatisch
- Klauenpflegestand Top 5 Professionell



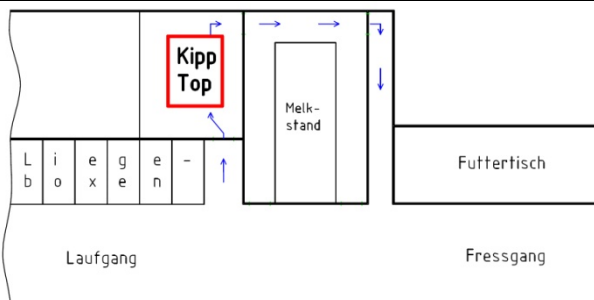
Klauenpflege und Klauenbad

- 47 Milchkühe Holstein
- Klauenpflege erfolgt routinemäßig 2 mal jährlich, vor dem Trockenstellen und nach Bedarf
- Klauenbad vor Klauenpflegestand
- Einfaches Treiben durch Treibgitter
- Zusätzlicher Platz für Kippstand am Pflegeplatz (Berufsklauenpfleger)
- Wartebereich mit diversen Treibgittern
- Klauenpflegestand Top 5 Basic



Pflegeplatz im Altbau

- 45 Milchkühe Fleckvieh
- Klauenpflege erfolgt 2 mal jährlich routinemäßig (150 Tage nach dem Abkalben, 50 Tage vor dem Abkalben) und nach Bedarf
- Klauenpflegestand getrieben
- Bei der Klauenpflege am gesamten Bestand dient der Laufgang als Wartebereich
- Klauenpflegestand Kipp Top E Basic



Wasserbauer Fütterungswelt

- 20 Milchkühe Fleckvieh
- Automatisiertes Fütterungssystem
- Klauenpflege erfolgt 2 mal jährlich bei jeder Kuh und nach Bedarf
- Genaue Aufzeichnungen zur Klauenpflege für jede Kuh
- Klauenpflegestand Kipp Top E Professionell

Weiterführende Informationen zum Download finden Sie auf unserer Homepage:
www.rosensteiner.at/downloads/