

**ROSENSTEINER**

**GEPFLEGTE SICHERHEIT**

# TREIBGITTERSET „KLAUENPFLEGE COMFORT“

Art.Nr.: 16400

## **Zeit sparen beim Treiben**

### **Erleichtert den Umgang mit Tieren im Laufstall**

Bisher wurden Treibgitter großteils nur für Fleischrinder und auf der Weide eingesetzt. Bisherige Lösungen sind für Milchkühe zu schwer und unpraktisch.

Das sahen wir als Entwicklungsauftrag und haben speziell für die Milchkuh bzw. Klauenpflege im Laufstall ein Treibgitterset entwickelt. Leichte Bauweise, rasch aufgebaut und ebenso rasch und platzsparend wieder verstaut – das zeichnet das Treibgitterset „Klauenpflege Comfort“ aus.

Bei der **Klauenpflege geht oft 50-60 % der Zeit für das Treiben der Tiere auf**. Mit dem Treibgitterset reduzieren sich die Zeit und der Kraftaufwand. Stress wird vermieden, Durchsatz und Sicherheit erhöht.

### **Treibgitterset 16400: (beliebig erweiterbar / wählbar)**



Menge	Bezeichnung	Art.Nr.
	<b>Treibgitterset komplett</b>	<b>16400</b>
	bestehend aus:	
2 Stück	Treibgitter 1600 mm, feuerverzinkt	SL-O-15669900
2 Stück	Treibgitter 1300 mm, feuerverzinkt	SL-O-15670000
2 Stück	Treibgitter 800 mm, feuerverzinkt	SL-O-15670100
2 Stück	Verbindungsbogen 700/800, geschraubt verstellbar	SL-O-15770200
8 Stück	Treibgitter Verbindungsbolzen, feuerverzinkt	SL-O-15524331
4 Stück	Kette L= 80 cm, verzinkt	15995540
4 Stück	Kette L= 120 cm, verzinkt	15995541

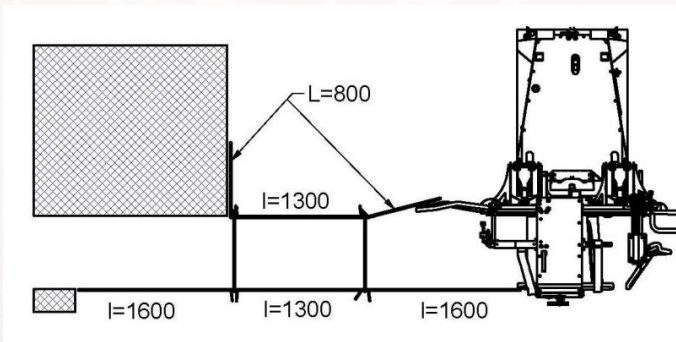
#### **Zubehör:**

1 Stück	Wandhalterung für Treibgitter, feuerverzinkt	SL-O-15670900
1 Stück	Treibgitter Verbindungsbolzen, feuerverzinkt	SL-O-15524331
1 Stück	Transporthalterung für Kipp Top oder Red Q, feuervz.	16401
1 Stück	Spanngurt, 2-teilig mit Haken, 35 mm breit, 3m	00900343

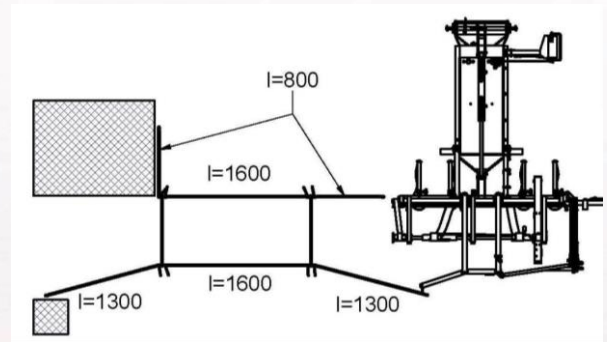


## Praxisbeispiele:

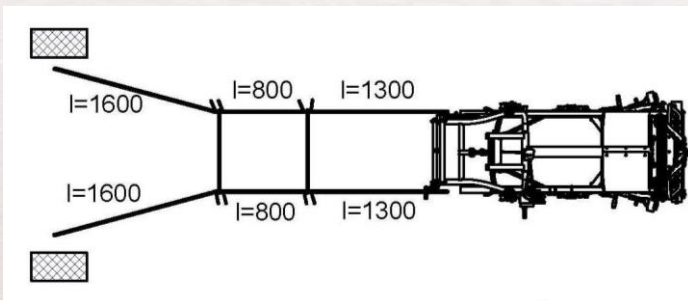
### Red Q



### Kipp Top



### Top 5



## Schlichtanleitung für den Transport:

