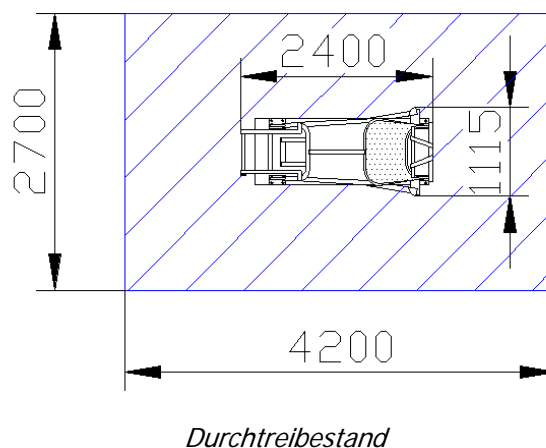
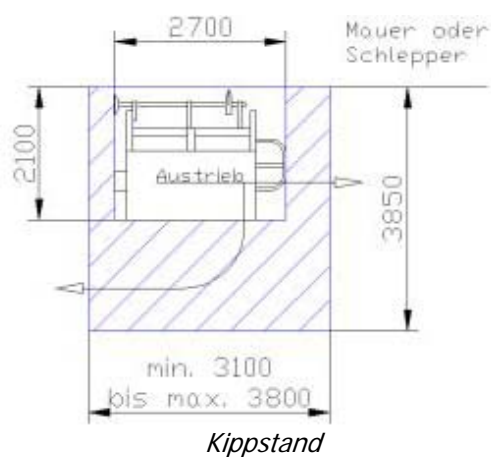


## Der gut organisierte Pflegeplatz

Damit Klauenpflege für Mensch und Tier möglichst komfortabel wird, sind folgende Punkte zu beachten:

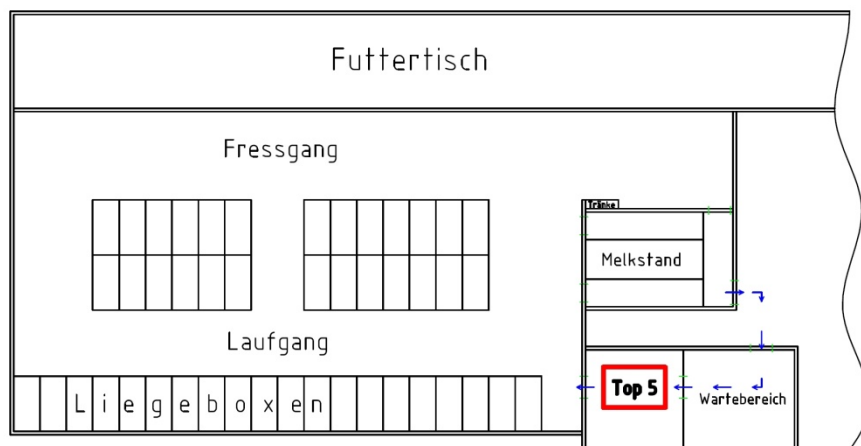
Ausreichend dimensionierter Wartebereich	✓
Sicherstellung dass möglichst keine Kuh alleine ist (Rinder sind Herdentiere)	✓
Ruhiges Arbeiten um den Stress für die Rinder in Grenzen zu halten	✓
Möglichst gerader Ein- und Austrieb zum Pflegeplatz (z.B. mit Treibgittern)	✓
Gute Zugänglichkeit für das Tier (Treiben muss ohne Halfter möglich sein)	✓
Rutschfeste, leicht zu reinigende Bodenoberfläche mit Wasserabfluss vor, nach und im Pflegeplatz	✓
Ausreichende Beleuchtung	✓
Stromanschluss	✓
Wasseranschluss	✓
Griffbereites, gut geschärftes Werkzeug	✓
Griffbereites Zubehör (Klauenschuhe, Klötzchen, Pflegeprodukte, Desinfektionsmittel,...)	✓
Genügend Platz für die Behandlung aller 4 Füße, Impfungen, Untersuchungen,...	✓

### PLATZBEDARF



## RINDERPFLEGEPLATZ IM ALTBAU

### SKIZZE



### CHECKLISTE

Ausreichend dimensionierter Wartebereich	✗
Sicherstellung dass möglichst keine Kuh alleine ist (Rinder sind Herdentiere)	✓
Ruhiges Arbeiten um den Stress für die Rinder in Grenzen zu halten	✓
Möglichst gerader Ein- und Austrieb zum Pflegeplatz (z.B. mit Treibgittern)	✓
Gute Zugänglichkeit für das Tier (Treiben muss ohne Halfter möglich sein)	✗
Rutschfeste, leicht zu reinigende Bodenoberfläche mit Wasserabfluss vor, nach und im	✗
Ausreichende Beleuchtung	✓
Stromanschluss	✓
Wasseranschluss	✓
Griffbereites, gut geschärftes Werkzeug	✓
Griffbereites Zubehör (Klauenschuhe, Klötzchen, Pflegeprodukte, Desinfektionsmittel,...)	✓
Genügend Platz für die Behandlung aller 4 Füße, Impfungen, Untersuchungen,...	✓

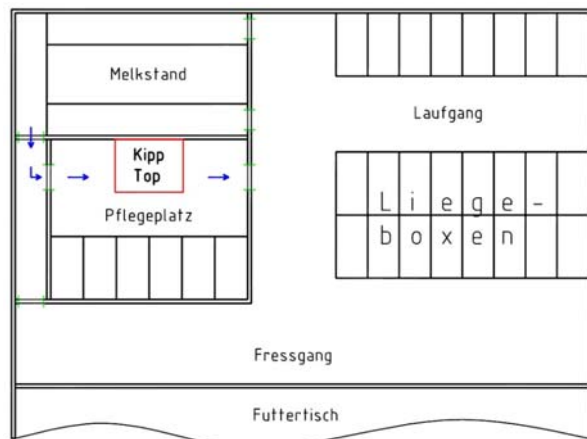
### DETAILS

- 45 Milchkühe Fleckvieh
- Klauenpflege erfolgt 2 mal jährlich routinemäßig (150 Tage nach dem Abkalben, 50 Tage vor dem Abkalben) und nach Bedarf
- Erkennen der zusätzlich zur routinemäßigen Klauenpflege zu behandelnden Tiere, erfolgt vor und während dem Melken
- Tiere werden entweder direkt aus dem Melkstand oder nach dem Melken aus dem Fressgitter an einer Halfter in den Klauenpflegestand Top 5 Basic geführt
- Der Rinderpflegeplatz ist gleichzeitig ein Stroh- Lagerraum (Rundballen)
- Winkelschleifer und sonstiges Werkzeug zur Klauenpflege befinden sich immer griffbereit neben dem Klauenpflegestand Top 5
- Gerader Austrieb vom Stall zum Pflegeplatz
- Durch Stroh am Boden sehr griffig
- Wasser kann aus Melkstand entnommen werden



## RINDERPFLEGEPLATZ IM NEUEN STALL

### SKIZZE



### CHECKLISTE

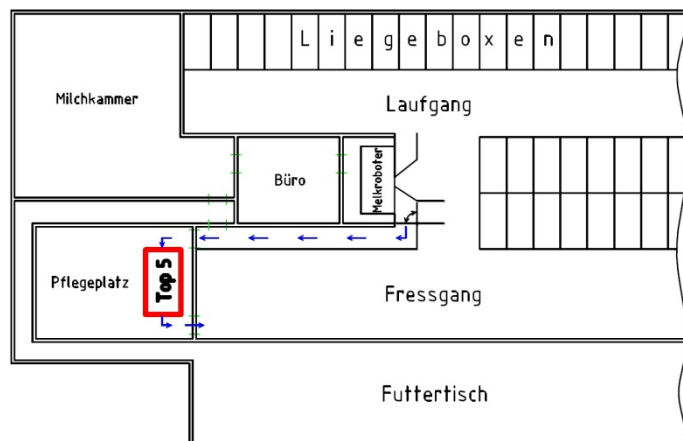
Ausreichend dimensionierter Wartebereich	✓
Sicherstellung dass möglichst keine Kuh alleine ist (Rinder sind Herdentiere)	✓
Ruhiges Arbeiten um den Stress für die Rinder in Grenzen zu halten	✓
Möglichst gerader Ein- und Austrieb zum Pflegeplatz (z.B. mit Treibgittern)	✗
Gute Zugänglichkeit für das Tier (Treiben muss ohne Halfter möglich sein)	✗
Rutschfeste, leicht zu reinigende Bodenoberfläche mit Wasserabfluss vor, nach und im	✓
Ausreichende Beleuchtung	✓
Stromanschluss	✓
Wasseranschluss	✓
Griffbereites, gut geschärftes Werkzeug	✓
Griffbereites Zubehör (Klauenschuhe, Klötzchen, Pflegeprodukte, Desinfektionsmittel,...)	✓
Genügend Platz für die Behandlung aller 4 Füße, Impfungen, Untersuchungen,...	✓

### DETAILS

- 40 Milchkühe Braunvieh und Holstein
- 2 mal jährlich wird Klauenpflege am gesamten Bestand durchgeführt, bei Problemtieren sofort
- Erkennen der zusätzlich zur routinemäßigen Klauenpflege zu behandelnden Tiere, erfolgt vor und während dem Melken
- Tiere werden direkt aus dem Melkstand in den Klauenpflegestand Kipp Top E Basic getrieben
- Bei der Klauenpflege am gesamten Bestand dient der Laufgang als Wartebereich
- Der Rinderpflegeplatz ist stallseitig offen, es besteht so ständig Sichtkontakt zu anderen Tieren
- Winkelschleifer und sonstiges Werkzeug zur Klauenpflege befinden sich immer griffbereit am Pflegeplatz
- Beim Eintrieb aus dem Melkstand sind alle Wege gerade
- Am Pflegeplatz ist ein eigener Wasseranschluss vorhanden
- Rutschfester, pflegeleichter Boden durch Gummimatten

## MELKROBOTER UND KLAUENPFLEGESTAND- EIN GUTES TEAM

### SKIZZE



### CHECKLISTE

Ausreichend dimensionierter Wartebereich	✓
Sicherstellung dass möglichst keine Kuh alleine ist (Rinder sind Herdentiere)	✓
Ruhiges Arbeiten um den Stress für die Rinder in Grenzen zu halten	✓
Möglichst gerader Ein- und Austrieb zum Pflegeplatz (z.B. mit Treibgittern)	✓
Gute Zugänglichkeit für das Tier (Treiben muss ohne Halfter möglich sein)	✓
Rutschfeste, leicht zu reinigende Bodenoberfläche mit Wasserabfluss vor, nach und im	✓
Ausreichende Beleuchtung	✓
Stromanschluss	✓
Wasseranschluss	✓
Griffbereites, gut geschärftes Werkzeug	✗
Griffbereites Zubehör (Klauenschuhe, Klötzchen, Pflegeprodukte, Desinfektionsmittel,...)	✗
Genügend Platz für die Behandlung aller 4 Füße, Impfungen, Untersuchungen,...	✓

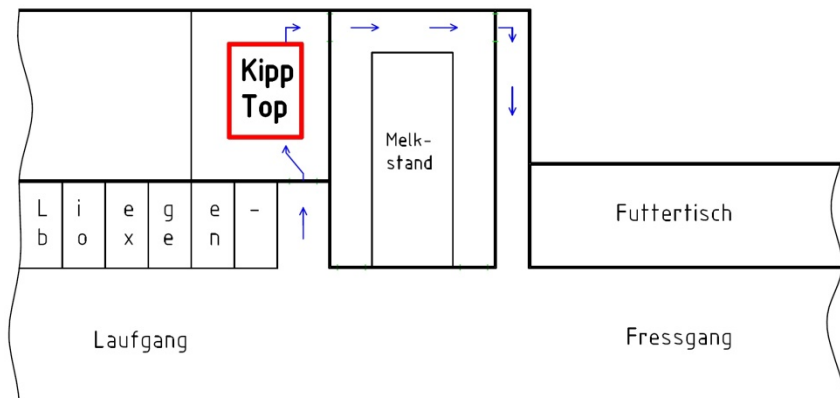
### DETAILS

- 65 Kühe Fleckvieh und Holstein
- Klauenpflege erfolgt nur nach Bedarf
- Melkroboter arbeitet mit integriertem Leitsystem
- Erkennen einer pflegebedürftigen Kuh erfolgt automatisch, wenn die Aktivität (Schrittzähler) eines Rindes niedrig ist oder die Kraftfutteraufnahme niedrig ist (Transponder)
- Pflegebedürftige Kuh wird automatisch über Treibgitter zum Pflegeplatz geleitet
- Klauenpflegestand Top 5 Professionell
- Pflegeplatz dient gleichzeitig als Abkalbebox



## WASSERBAUER FÜTTERUNGSWELT

### SKIZZE



### CHECKLISTE

Ausreichend dimensionierter Wartebereich	✓
Sicherstellung dass möglichst keine Kuh alleine ist (Rinder sind Herdentiere)	✓
Ruhiges Arbeiten um den Stress für die Rinder in Grenzen zu halten	✓
Möglichst gerader Ein- und Austrieb zum Pflegeplatz (z.B. mit Treibgittern)	✓
Gute Zugänglichkeit für das Tier (Treiben muss ohne Halfter möglich sein)	✓
Rutschfeste, leicht zu reinigende Bodenoberfläche mit Wasserabfluss vor, nach und im	✓
Ausreichende Beleuchtung	✓
Stromanschluss	✓
Wasseranschluss	✓
Griffbereites, gut geschärftes Werkzeug	✓
Griffbereites Zubehör (Klauenschuhe, Klötzchen, Pflegeprodukte, Desinfektionsmittel,...)	✓
Genügend Platz für die Behandlung aller 4 Füße, Impfungen, Untersuchungen,...	✓

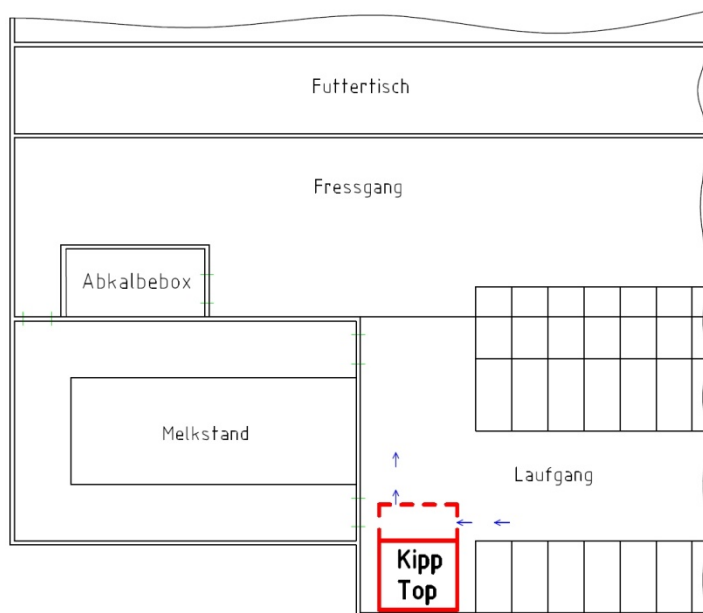
### DETAILS

- 20 Milchkühe Fleckvieh
- Automatisiertes Fütterungssystem
- Klauenpflege erfolgt 2 mal jährlich bei jeder Kuh und nach Bedarf
- Genaue Aufzeichnungen zur Klauenpflege für jede Kuh
- Gerader Eintrieb durch Treibgitter realisiert
- Austrieb erfolgt über Melkstand
- Rutschfester, pflegeleichter Boden durch Gummimatten
- Klauenpflegestand Kipp Top E Professionell



## SPEZIALANFERTIGUNG IM NEUBAU

### SKIZZE



### CHECKLISTE

Ausreichend dimensionierter Wartebereich	✓
Sicherstellung dass möglichst keine Kuh alleine ist (Rinder sind Herdentiere)	✓
Ruhiges Arbeiten um den Stress für die Rinder in Grenzen zu halten	✓
Möglichst gerader Ein- und Austrieb zum Pflegeplatz (z.B. mit Treibgittern)	✓
Gute Zugänglichkeit für das Tier (Treiben muss ohne Halfter möglich sein)	✓
Rutschfeste, leicht zu reinigende Bodenoberfläche mit Wasserabfluss vor, nach und im	✓
Ausreichende Beleuchtung	✓
Stromanschluss	✓
Wasseranschluss	✓
Griffbereites, gut geschärftes Werkzeug	✓
Griffbereites Zubehör (Klauenschuhe, Klötzchen, Pflegeprodukte, Desinfektionsmittel,...)	✓
Genügend Platz für die Behandlung aller 4 Füße, Impfungen, Untersuchungen,...	✓

### DETAILS

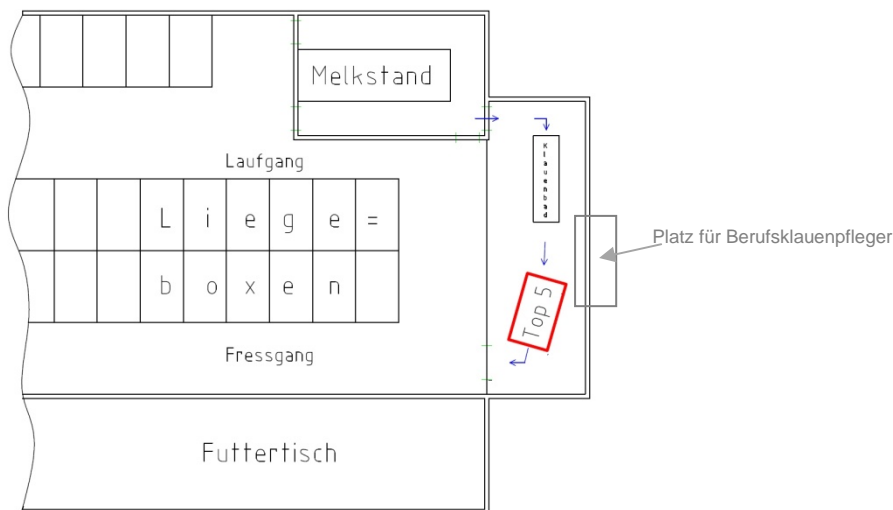
- 120 Milchkühe Braunvieh
- Klauenpflege erfolgt 2 mal jährlich mindestens und nach Bedarf
- Genaue Aufzeichnungen zur Klauenpflege für jede Kuh
- Rutschfester, pflegeleichter Boden durch Gummimatten
- Klauenpflegestand Kipp Top E Professionell in Sonderbauweise (verkürzter Tisch und variable Hinterteilauflage, schwenkbare Trennwand zu den Liegeboxen)



## KLAUENPFLEGE UND KLAUENBAD

### KOMBINIERT MIT PLATZ FÜR BERUFKLAUENPFLEGER

#### SKIZZE



#### CHECKLISTE

Ausreichend dimensionierter Wartebereich	✓
Sicherstellung dass nie ein Individuum alleine ist (Rinder sind Herdentiere)	✓
Ruhiges Arbeiten um den Stress für die Rinder in Grenzen zu halten	✓
Möglichst gerader Ein- und Austrieb zum Pflegeplatz (z.B. mit Treibgittern)	✓
Gute Zugänglichkeit für das Tier (Treiben muss ohne Halfter möglich sein)	✓
Rutschfeste, leicht zu reinigende Bodenoberfläche mit Wasserabfluss vor, nach und im	✓
Ausreichende Beleuchtung	✓
Stromanschluss	✓
Wasseranschluss	✓
Griffbereites, gut geschärftes Werkzeug	✓
Griffbereites Zubehör (Klauenschuhe, Klötzchen, Pflegeprodukte, Desinfektionsmittel,...)	✓
Genügend Platz für die Behandlung aller 4 Füße, Impfungen, Untersuchungen,...	✓

#### DETAILS

- 47 Milchkühe Holstein
- Klauenpflege erfolgt 2 mal jährlich, beim Trockenstellen und nach Bedarf
- Einfaches Treiben durch Treibgitter
- Klauenbad vor dem Klauenpflegestand
- Zusätzlicher Platz für Kippstand am Pflegeplatz (Berufsklauenpfleger)
- Rutschfeste, leicht zu reinigende Bodenoberflächen
- Wartebereich vor Melkstand mit diversen Absperrgittern für einfaches Nachtreiben
- Klauenpflegestand Top 5 Basic

