

Lieferant

- Rika
- Laimer
- Gast
- Aigner
- Terschl
- Hackl
- Zauner
- Faigle

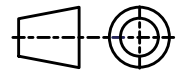
M 1:15

Format: A4

Blatt: 1 von 2

Allgemeintoleranz
DIN ISO 2768-mK

DIN ISO 5456



Bestellung Nr.:

Rosensteiner
-Programm-Nummer:

Bestellte
Arbeitsschritte

- Kanten brechen
- scheuern
- kanten
- biegen
- senken
- bohren
- Gewinde schneiden
- fräsen
- ablängen
-
-
- schweißen
- Oberfläche

-Vorrichtung-Nummer:

-Material aus Lager:



-Material bestellt:



Produktionsstart

Werkauftragsnummer

Produktionsende

Auftragsmenge

Projekt



CG

Bezeichnung-Zuordnung

Red Q

Stück

1

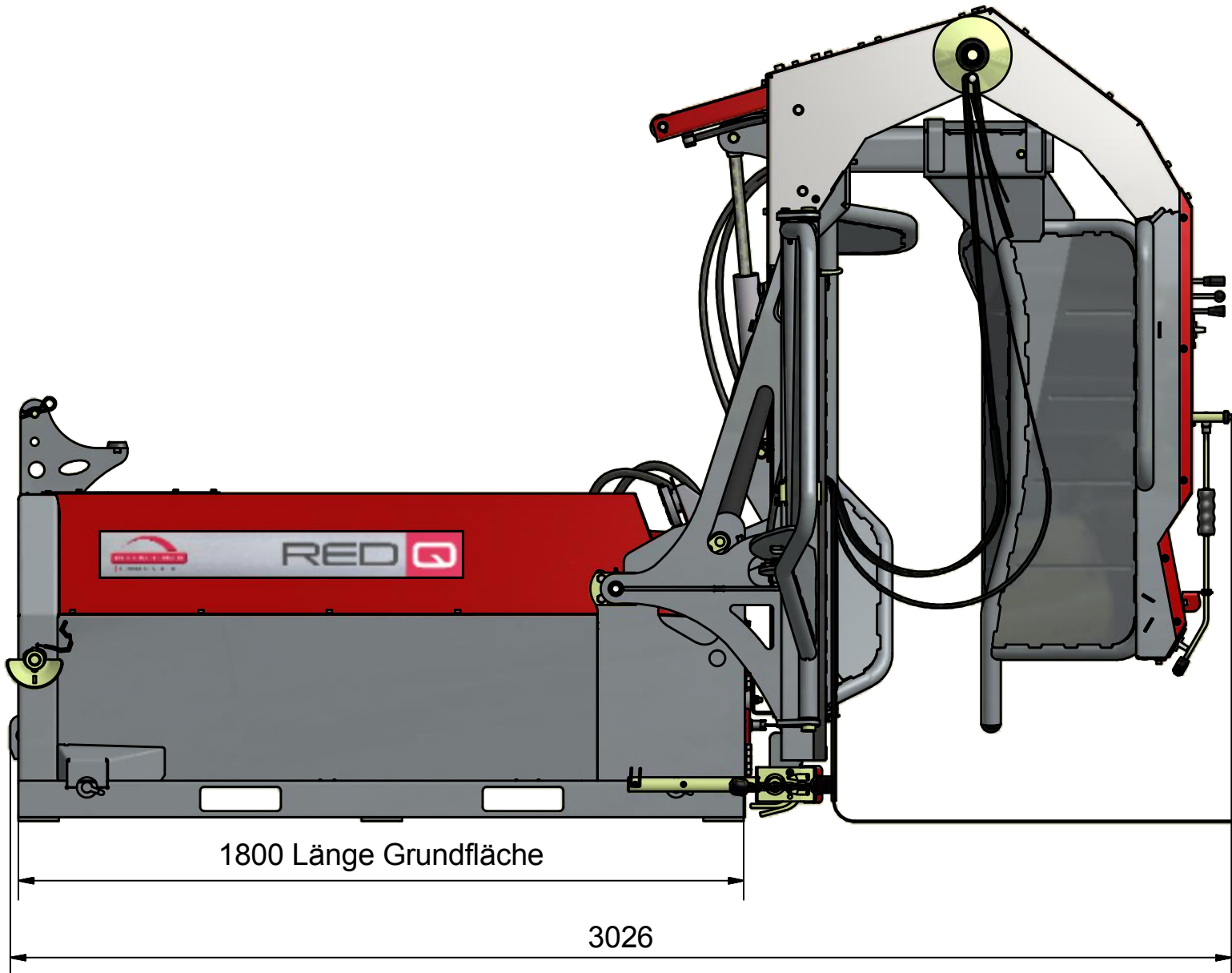
Material

Bemerkung

Oberfläche

Bauteilnummer

06.06.2012



Lieferant

- Rika
- Laimer
- Gast
- Aigner
- Terschl
- Hackl
- Zauner
- Faigle

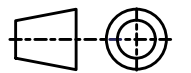
M 1:15

Format: A4

Blatt: 2 von 2

Allgemeintoleranz
DIN ISO 2768-mK

DIN ISO 5456



Bestellung Nr.:

Rosensteiner
-Programm-Nummer:

Bestellte Arbeitsschritte

- Kanten brechen
- scheuern
- kanten
- biegen
- senken
- bohren
- Gewinde schneiden
- fräsen
- ablängen

-Vorrichtung-Nummer:

-Material aus Lager:



-Material bestellt:



Produktionsstart

Werkauftragsnummer

Produktionsende

Auftragsmenge

-
-
- schweißen
- Oberfläche

Projekt