

Betriebs- und Wartungsanleitung

Klauenpflegestand Red Q



Seriennummer: _____

Kaufdatum: _____

**Vor Erst-Inbetriebnahme unbedingt lesen!
Für künftige Verwendung aufbewahren!
Stand: 05/2017**

Inhaltsverzeichnis

1	EINLEITUNG.....	3
1.1	Zu diesem Produkt.....	3
1.2	Bestimmungsgemäße Verwendung	4
1.3	Hinweise auf Beispiele der missbräuchlichen Verwendung.....	4
1.4	EG- Konformitätserklärung.....	5
1.5	Garantieerklärung	5
1.6	Technische Daten.....	6
1.7	Typenschild	6
1.8	Aufbau und Geltungsbereich der Betriebsanleitung	6
1.8.1	Aufbau.....	6
1.8.2	Zielgruppe	6
1.8.3	Änderungen dieser Betriebsanleitung.....	7
1.8.4	Aufbewahrung dieser Betriebsanleitung	7
1.8.5	Räumliche Grenzen.....	7
1.8.6	Zeitliche Grenzen	7
1.8.7	Arbeitsplätze Betrieb	7
1.8.8	Erklärung der Informations- und Gefahrenhinweise.....	8
1.8.9	Piktogramme in der Betriebsanleitung und an der Maschine	8
2	TRANSPORT	9
2.1	Klauenpflegestand an einer Zugmaschine anbauen	9
2.2	Klauenpflegestand mit einer Zugmaschine verfahren.....	10
2.3	Klauenpflegestand von der Zugmaschine lösen und abstellen.....	10
3	INBETRIEBNAHME / BETRIEB	11
3.1	Geräteansicht / Hauptbedienelemente	11
3.2	Sicherheitshinweise vor Inbetriebnahme.....	11
3.3	Gefahrenbereich / Arbeitsbereich	12
3.4	Vorgehensweise zur Inbetriebnahme des Klauenpflegestandes	13
4	REINIGUNG.....	14
5	WARTUNG / INSTANDHALTUNG / REPARATUR.....	14
5.1	Elektrische Gefährdung	15
5.2	Wartung und Pflege	15
6	ERSATZTEILE	16
7	WIEDERKEHRENDE PRÜFUNG.....	17
8	LIEFERUMFANG / ZUBEHÖR	17

1 Einleitung

1.1 Zu diesem Produkt

Mit dem Rosensteiner Klauenpflegestand „Red Q“ haben Sie ein Arbeitsmittel mit zukunftsweisender Technik für die Klauenpflege von Tierhufen gekauft. Der Klauenpflegestand dient der periodischen, sachkundigen und wirtschaftlichen Klauenpflege, in einer für den Pfleger ergonomischen, funktionellen und ermüdungsfreien Haltung. Der Klauenpflegestand wird in dieser Betriebsanleitung allgemein auch als Arbeitsmittel bezeichnet.



Das Arbeitsmittel und dessen Einrichtungen entsprechen dem zum Zeitpunkt der Inverkehrbringung geltenden Stand der Technik. Dennoch bleiben Restrisiken bestehen. Die Risiken für die Gesundheit von Personen durch diese Gefährdungen haben wir soweit wie möglich konstruktiv minimiert.

Dieses Dokument enthält wichtige Hinweise und dient zum sicheren Betrieb einschließlich aller Tätigkeiten, die für den Betrieb notwendig sind, wie Bedienung, Wartung oder Instandhaltung. Dessen Beachtung hilft Ihnen, Gefahren zu vermeiden und die Lebensdauer des Arbeitsmittels zu erhöhen. Es von Kundenseite zu verändern ist untersagt.

Die Dokumentation der einzelnen Unterlieferanten und speziell die darin angeführten Hinweise und Angaben haben volle Gültigkeit und sind ebenfalls einzuhalten.

Der Hersteller übernimmt keine Haftung, wenn Schäden durch Nichtbeachtung von Angaben und Hinweisen in den Anleitungen oder durch unsachgemäßes Vorgehen entstehen.

Die Dokumentation wurde von uns mit größter Sorgfalt erstellt. Es können inhaltlich jedoch geringfügige Abweichungen vorhanden sein. Bitte informieren Sie uns darüber.

VORSICHT



Eigenmächtige Veränderungen (bauliche, funktionelle oder verfahrenstechnische) sowie das Verwenden von Bau- und Anbauteilen am Arbeitsmittel schließen eine Haftung des Herstellers aus.

WARNUNG



Beabsichtigte Umbauten, Veränderungen an dem beschriebenen Arbeitsmittel bedürfen einer neuerlichen Analyse der Gefahren und Beurteilung der Risiken! Originalteile und Zubehör sind speziell für dieses Arbeitsmittel konzipiert. Wir machen ausdrücklich darauf aufmerksam, dass nicht von uns gelieferte und/oder spezifizierte Originalteile und Zubehör auch nicht von uns geprüft und freigegeben sind. Der Einbau und/oder die Verwendung solcher Produkte können daher unter Umständen konstruktiv vorgegebene Eigenschaften ihres Arbeitsmittels negativ verändern oder beeinträchtigen. Für Schäden, die durch die Verwendung von nicht Originalteilen und Zubehör entstehen, ist jede Haftung des Herstellers ausgeschlossen.

1.2 Bestimmungsgemäße Verwendung

Der Klauenpflegestand Red Q ist ausschließlich für die Klauenpflege von Tierhufen vorgesehen.

Der Klauenpflegestand ist geeignet für Rinder von 300 kg bis maximal 1000 kg. Jegliche Aktion, die von „der Bestimmungsgemäßen Verwendung“ abweicht, ist eine missbräuchliche Verwendung und somit verboten. Dies gilt auch für Komponenten dieses Arbeitsmittels.

1.3 Hinweise auf Beispiele der missbräuchlichen Verwendung

- Jede von der „bestimmungsgemäßen Verwendung“ abweichende Anwendung oder darüber hinausgehende Nutzung.
- Betrieb des Arbeitsmittels, welcher nicht den Anforderungen der Sicherheits- und Gefahrenaspekte und der Beachtung aller Anweisungen der Betriebsanleitung entspricht. Dies gilt auch für Fehler, die auf Grund mangelhafter, nicht fachgerechter oder unbefugter Arbeiten an/mit dem Arbeitsmittel aufgetreten sind.
- Jedes Verändern, Überbrücken oder Außerbetrieb setzen von Einrichtungen an dem Arbeitsmittel, die der einwandfreien Funktion, sowie der aktiven und passiven Sicherheit dienen.
- Betrieb des Arbeitsmittels in einem technisch nicht einwandfreien Zustand.
- Die Nicht-Behebung von Störungen, welche die Sicherheit beeinträchtigen, vor der Benutzung des Arbeitsmittels.
- Verwendung unzulässiger Hilfseinrichtungen und Werkzeuge.

Für die aus missbräuchlicher Verwendung resultierenden Schäden wird grundsätzlich keine Haftung vom Hersteller übernommen.

1.4 EG- Konformitätserklärung

Hersteller und Dokumentationsverantwortlicher:

ROSENSTEINER
Landmaschinenbau GmbH
Zehetner 26a
A-4596 Steinbach / Steyr
Telefon +43(0)7257/7071

erklärt hiermit, dass die in beiliegender Betriebsanleitung beschriebene Maschine:

Type: Red Q
Bezeichnung: Klauenpflegestand Red Q
Fabrikat: Rosensteiner

mit den Bestimmungen der Richtlinie 2006/42/EG (für Maschinen) übereinstimmt.



Steinbach, den 01.02.2015



Andreas Rosensteiner, Geschäftsführer

1.5 Garantieerklärung

Die Firma Rosensteiner Landmaschinenbau GesmbH leistet dem Erwerber eine Garantie nach Maßgabe folgender Bestimmungen:

- Die Garantie erstreckt sich auf die Funktion und die Qualität des Gerätes. Für Abnutzungserscheinungen wird keine Garantie übernommen.
- Die Garantiezeit beträgt 1 Jahr und beginnt mit dem Tag der Lieferung zum Kunden. Berücksichtigt werden alle Garantieansprüche, die innerhalb der Garantiezeit beim Händler oder im Werk, Zehetner 26a, A-4596 Steinbach eingehen.
- Zeigen sich innerhalb der Garantiezeit Fehler im Material oder in der Verarbeitung, so sind die Garantieansprüche unverzüglich beim Händler oder Hersteller geltend zu machen.
- Das fehlerhafte Gerät oder der fehlerhafte Teil muss dem Händler gezeigt werden. Eine anschließende Reparatur oder ein Austausch darf erst nach Absprache mit der Fa. Rosensteiner erfolgen. Aufwendungen ohne ausdrückliche Zustimmung werden vom Hersteller nicht übernommen. Fehlerhafte Teile sind je nach Absprache beim Händler aufzubewahren oder an die Fa. Rosensteiner zu schicken: Das Gerät ist vom Kunden frachtfrei zum Händler zu bringen
- Garantieansprüche können nicht berücksichtigt werden, wenn das Gerät durch Einfluss höherer Gewalt beschädigt oder zerstört wird. Achtung: Garantieansprüche entfallen auch bei Schäden, die durch unsachgemäße Behandlung, Überlastung, Anbau an zu große Trägerfahrzeuge oder nicht vorgenommene Wartung und Pflege entstehen!
- Garantieansprüche werden nur berücksichtigt, wenn mit dem Gerät gleichzeitig der Kaufvertrag, Rechnung oder Lieferschein und die Gerätenummer vorgelegt werden.
- Die Garantie wird in der Form geleistet, dass das Gerät repariert oder gegen ein funktionstüchtiges gleichwertiges ausgetauscht wird.
- Weitergehende Ansprüche, insbesondere Schäden und Verlust, gleich welcher Art, die durch den Gebrauch der Geräte entstehen, sind ausgeschlossen.

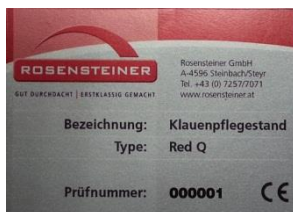
- Soweit gemäß dieser Garantie von uns aus ein Umtausch erfolgt, sind Gewährleistungsansprüche gegen den Händler als Verkäufer ausgeschlossen.

1.6 Technische Daten

Maschinentype	Klauenpflegestand Red Q
Abmessungen	2030/2100/2300 (L/B/H)
Empfohlene Tiergröße	300-1000kg
Hubkraft	1200 kg
Eigengewicht	920kg
Anhängung	Dreipunkt Schlepperaufnahme Cat II, Gabelstapleraufnahme 4-seitig
Polsterung	Gummimatte Cow Comfort
Antrieb über	220V/2,2kw Elektrohydraulik
Oberfläche	Verzinkt/pulverbeschichtet

1.7 Typenschild

Das Typenschild ist am Bedienarm, neben dem Hauptschalter angebracht und beinhaltet die Typenbezeichnung und die Seriennummer!



1.8 Aufbau und Geltungsbereich der Betriebsanleitung

1.8.1 Aufbau

Diese Betriebsanleitung wurde entsprechend der Richtlinie 2006/42/EG und der daraus in Österreich umgesetzten Verordnung MSV 2010 erstellt. Die vorliegende Betriebsanleitung unterstützt Sie, die technischen Einzelheiten der Maschine kennen zu lernen, die Maschine ordnungsgemäß und sicher zu bedienen, zu warten sowie ihre bestimmungsgemäßen Einsatzmöglichkeiten zu nutzen.

1.8.2 Zielgruppe

Die Betriebsanleitung wendet sich an Personen, die im Umgang mit einer Zugmaschine, mit dem Anbau von Zusatzgeräten an dieser, dem Transport von Anbaugeräten mittels Zugmaschine, der Inbetriebnahme und Betrieb solcher vertraut sind und über die ihrer Tätigkeiten und Funktionen entsprechenden Qualifikationen verfügen, d.h. die auf Grund ihrer fachlichen Ausbildung, ihrer Kenntnisse und Erfahrungen, die Arbeiten beurteilen und mögliche Gefahren erkennen können.

Jede Person, die mit Arbeiten an der Maschine – z.B.: Bedienung, Instandhaltung, Transport – befasst ist, muss:

- vor Arbeiten an der Maschine diese Betriebsanleitung gelesen und verstanden haben
- die darin befindlichen Anweisungen und Sicherheitshinweise beachten

1.8.3 Änderungen dieser Betriebsanleitung

Die gegenständliche Betriebsanleitung bildet den Arbeitsmittelzustand zum Zeitpunkt der Erstellung der Betriebsanleitung ab.

1.8.4 Aufbewahrung dieser Betriebsanleitung

Diese Betriebsanleitung ist immer am Einsatzort des Arbeitsmittels aufzubewahren und muss für die mit dem Arbeitsmittel arbeitenden Personen zugänglich sein! Bei Verlust dieser Anleitung fordern Sie bitte bei Ihrem Händler Ersatz an. Sollten Sie den Klauenpflegestand weiterverkaufen, denken Sie bitte daran diese Betriebsanleitung auch weiterzugeben. Sie ist gesetzlicher Bestandteil Ihrer Maschine. Die Bedienungsanleitung finden Sie auch auf der Homepage www.rosensteiner.at

1.8.5 Räumliche Grenzen

Das Arbeitsmittel ist für den mobilen Einsatz an verschiedenen Verwendungsstellen konzipiert.

1.8.6 Zeitliche Grenzen

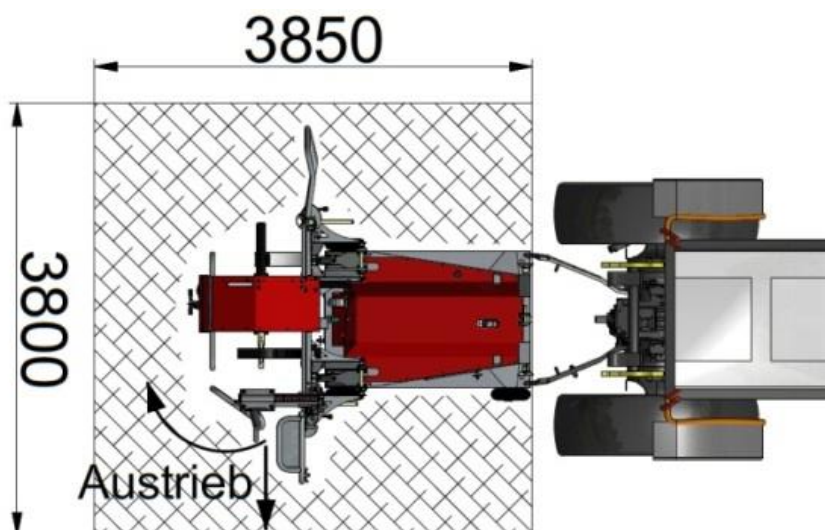
Aufgrund der Beanspruchung des Arbeitsmittels ist auf die Lebensdauer der eingesetzten Komponenten im Sinne der Zuverlässigkeit, Störanfälligkeit und deren Einsatzgrenzen zu achten.

Folgende Lebensphasen werden in dieser Betriebsanleitung nicht behandelt:

- Herstellung und Transport (zum Kunden / Betreiber)
- Instandhaltungsarbeiten am Arbeitsmittel und seinen Komponenten in Werkstätten
- Arbeiten, welche Fachkundigkeit der durchführenden Personen voraussetzen (Schweißarbeiten, Elektroarbeiten,...)

1.8.7 Arbeitsplätze Betrieb

Empfohlener Platzbedarf für das Gerät Red Q:



1.8.8 Erklärung der Informations- und Gefahrenhinweise



Nützliche Zusatz-Informationen im Fließtext sind mit nebenstehendem Info-Button gekennzeichnet.

SIGNALWORT



Art und Quelle der Gefahr und des damit verbundenen Risikos!

Mögliche Folgen für Personen, Maschinenteile, Werkzeuge und Werkstück – Restrisiko!
Maßnahmen zur Vermeidung der Gefahr für Leib und Leben und zur Reduktion des Restrisikos.

SIGNALWORT

Bedeutung

HINWEIS

Warnt vor einer möglicherweise schädlichen Situation, bei der die Anlage oder eine Sache in ihrer Umgebung beschädigt werden könnte.

VORSICHT

Warnt vor einer möglicherweise gefährlichen Situation, die zu leichten Körperverletzungen oder Sachschäden führen könnte.

WARNUNG

Warnt vor einer möglicherweise gefährlichen Situation, die zu schweren Körperverletzungen oder zum Tod führen könnte.

GEFAHR

Warnt vor einer unmittelbar drohenden Gefahr, die zu schweren Körperverletzungen oder zum Tod führt.

1.8.9 Piktogramme in der Betriebsanleitung und an der Maschine



Niemals in den Gefahrenbereich zwischen Vorsatzgerät und Maschine treten!



Achtung Quetschgefahr!



Vor Inbetriebnahme die Bedienungsanleitung und Sicherheitshinweise lesen und beachten!



Vor Reparatur-, Wartungs- und Reinigungsarbeiten Motor abstellen und Netzstecker ziehen!



Ausreichenden Abstand zu elektrischen Hochspannungsleitungen halten!



Maschine vor dem Abkoppeln oder Abstellen mit Unterlegkeil!



Unebene Stellen und Hanglagen vermeiden, auf denen das Gerät abrutschen, kippen oder umstürzen könnte!



Vor Wartungs- und Reparaturarbeiten Motor abstellen und Schlüssel abziehen!



Vorsicht bei austretender Hochdruckflüssigkeit. Hinweis im technischen Handbuch beachten!



Vorsicht Kippgefahr, Kippklauenpflegestand gegen Kippen sichern.

2 Transport

2.1 Klauenpflegestand an einer Zugmaschine anbauen

WARNUNG



Um den Klauenpflegestand mit dem Traktor zu befördern, montiert man zuerst die Kugeln des Unterlenkers an der Schnellkuppelwelle. Den Traktor anschließend rückwärts zum Gerät stellen, und dabei darauf achten, dass sich keine Personen im Gefahrenbereich, insbesondere zwischen Traktor und Klauenpflegestand befinden, den Unterlenker so lange hoch heben, bis die Kugeln am Unterlenker einrasten. Nun nur noch den Oberlenker einhängen und sichern.

Beim Anbau zu beachten:

- Vor Anbau des Klauenpflegestandes muss beachtet werden, dass der Traktor ggf. ausreichend frontbelastet wird.



- Beim Ankuppeln niemals zwischen Schlepper und Klauenpflegestand treten, es besteht Quetschgefahr.
- Geeignete Bolzen mit Sicherung für das Montieren des Klauenpflegestandes mit dem Unter-/ Oberlenkerkette verwenden und auf festen Sitz in der Aufhängung überprüfen.



- Beim Betätigen der Traktor-Hydraulik (Oberlenker, Unterlenker) auf sicheren Stand achten bei ausreichendem Abstand zu gefahrbringenden Bewegungen, keinesfalls auf Teilen des Traktors (Unterlenker,...) oder des Klauenpflegestandes stehen
- Bei laufender Zugmaschine nicht zwischen Klauenpflegestand und Zugmaschine treten.
- Prüfen Transportstellung.

2.2 Klauenpflegestand mit einer Zugmaschine verfahren

WARNUNG



- Beim Transport auf ausreichenden Abstand zu elektrischen Hochspannungsleitungen halten.
- Beim Transport des Gerätes auf öffentlichen Straßen beachten Sie die Straßenverkehrsordnung ihres Landes und bringen sie die gesetzlich vorgeschriebenen Leuchten oder Warntafeln am Gerät an.



- Bei Tagfahrt müssen hinten an dem Klauenpflegestand zwei Warntafeln links und rechts so angebracht werden, dass die hintere Beleuchtung des Schleppers nicht verdeckt wird. Bei Nachtfahrt muss hinten an dem Klauenpflegestand eine Beleuchtungsleiste mit kompletter Beleuchtung (Lampen links und rechts wie am Schlepper) angebracht werden.

2.3 Klauenpflegestand von der Zugmaschine lösen und abstellen

Zum Abstellen des Klauenpflegestandes ist wie folgt vorzugehen:

WARNUNG



- Auf ebenen Abstellplatz fahren.



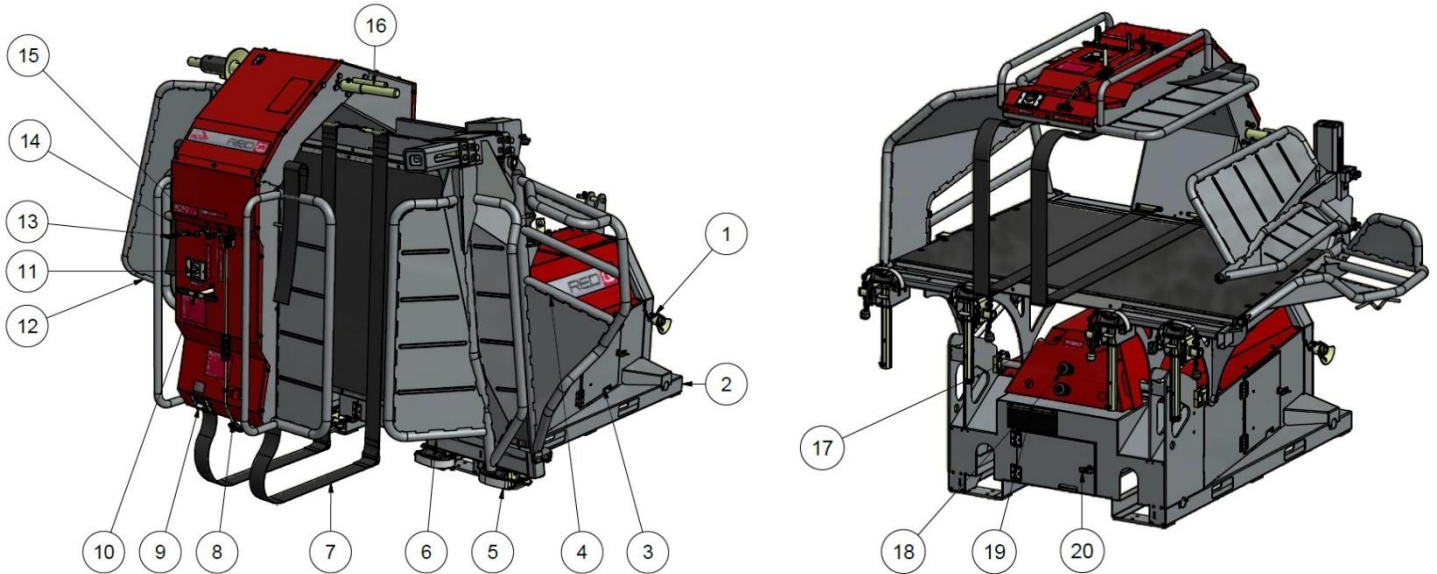
- Traktor gegen Rollen sichern (Handbremse, Bremskeil).



- Klauenpflegestand absenken. Beim Abstellen des Klauenpflegestandes darauf achten, dass dieser Kipp-/ Rutschsicher abgestellt wird, vor allem dann, wenn er erhöht auf Staffeln, Paletten, etc. abgestellt wird.
- Dann zuerst die Oberlenkerkette, dann den Unterlenker lösen.

3 Inbetriebnahme / Betrieb

3.1 Geräteansicht / Hauptbedienelemente



Pos.	Bezeichnung	Pos.	Bezeichnung
01	Cat II 3-Punkt	02	Aufnahme Handtransporträder
03	Elektroraum	04	Kopfauflage
05	Fußhalter	06	Fangvorrichtung
07	Bauchgurt	08	Bedienung Hubwand
09	Motorschalter	10	Bedienung Bauchgurttwicklung
11	Motorschalter	12	Zutreibtür
13	Bedienung Zutreibtür	14	Bedienung Fangvorrichtung
15	Bedienung Fangvorrichtung	16	Bauchgurttwicklung schwenken
17	Halterung Winkelschleifer	18	Messerhalter
19	Steckdosen 230V	20	Toolbox

3.2 Sicherheitshinweise vor Inbetriebnahme

HINWEIS



- Bei der Erstinbetriebnahme sollte ihnen eine Person helfen, die bereits Erfahrung mit dem Gerät und der Klauenpflege hat.
- Keine Klauenpflege unmittelbar nach der Fütterung durchführen!

WARNUNG



- Vor der Inbetriebnahme und dem Betreiben des Arbeitsmittels ist diese Betriebsanleitung genau zu lesen und zu beachten.
- Sollte der Klauenpflegestand nicht an einem Zugfahrzeug angehängt werden, muss er unbedingt mit einer Bodenkonsole im Boden verankert werden!
- Für ausreichende Belüftung bei der Arbeitsdurchführung ist zu sorgen.

- Bei Arbeiten am Klauenpflegestand ist bei angekuppeltem Traktor dieser stillzusetzen und gegen Inbetriebnahme (Zündschlüssel abziehen) und Rollen zu sichern (Handbremse, Bremskeil) .
- Das Gerät darf nur von Personen bedient werden, die mit dem vorgesehenen Einsatzbereich und den Umgang mit Rindern vertraut sind.
- Vor Verwendung ist eine allgemeine Sichtkontrolle des Klauenpflegestandes auf eventuelle Veränderungen durchzuführen.



- Kontrolle ob der Klauenpflegestand auf ebenem Untergrund abgestellt ist.
- Kontrolle des Klauenpflegestandes auf lockere (insbesondere Verschraubungen) und herabhängende Teile.
- Kontrolle des Hydrauliksystems auf Beschädigungen, insbesondere der Leitungen / Schläuche.
- Gurte auf Verschleiß überprüfen.
- Kontrolle sämtlicher Schutzvorrichtungen auf deren Zustand.
- Verschraubungen überprüfen und gegebenenfalls nachziehen.
- Das Gerät darf nur mit geeigneten Schutzmaßnahmen gegen zu hohe Berührungsspannung betrieben werden. FI-Schalter 30mA Auslösespannung.
- Elektrische Ausrüstung einer Sichtkontrolle auf Beschädigungen unterziehen.
- Kontrolle ob Elektroüberprüfung im Jahresintervall liegt. (jährliche Überprüfung der Elektroinstallation durch Sachkundigen erforderlich)
- Bei Betrieb mit Notprogramm muss das Gerät vom Stromnetz getrennt sein

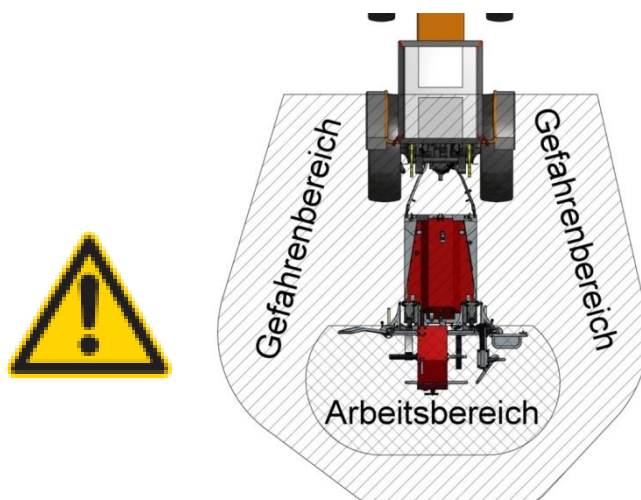


- Kontrolle des Arbeitsbereiches und sicherstellen, dass sich keine weiteren unbefugten Personen im Arbeitsbereich befinden - speziell auf Kinder achten..



- Persönliche Schutzausrüstung verwenden

3.3 Gefahrenbereich / Arbeitsbereich



- Der Aufenthalt im Gefahrenbereich (Standplatz des Klauenpflegegerätes + 2m Abstand) ist nur der fachkundigen Bedienungsperson erlaubt
- Der Bediener hat dafür Sorge zu tragen, dass der Gefahrenbereich von keiner weiteren Person betreten wird.

3.4 Vorgehensweise zur Inbetriebnahme des Klauenpflegestandes



Nachfolgende Nummerierungen siehe Geräteansicht(en):



1) Klauenpflegestand gegen kippen sichern.

Vor jeglicher Inbetriebnahme des Gerätes muss mindestens eine der folgenden Befestigungsmaßnahmen ergriffen werden:

- **Variante A:** fixe Befestigung am Boden
Für die Verwendung des Klauenpflegekippsandes bei fixer Bodenmontage muss das Gerät mittels vier Schwerlastankern Fischer Anker FBN II 12/20 (12x116) (oder höherwertig) durch die vier Bodenbefestigungspunkte fixiert werden. Die vier Bodenbefestigungspunkte befinden sich an den vier Ecken des Unterbaus. Der Untergrund muss für die Fixierung geeignet sein und pro Befestigungspunkt eine axiale Belastung von mindestens 20kN aufnehmen können.
Bei entsprechender fixer Befestigung am Boden ist der Red Q ein stationäres Gerät.
- **Variante B:** Anbau an Trägerfahrzeug
Bei der Verwendung des Klauenpflegekippsandes an einem Trägerfahrzeug wie Schlepper oder Lader muss eine formschlüssige, nicht selbstlösende Verbindung zu einem Trägerfahrzeug bestehen. Das Trägerfahrzeug muss ein Eigengewicht von mindestens 2500kg aufweisen. Eine formschlüssige Verbindung stellen zum Beispiel die Montage mit Unter- und Oberlenker der Schlepperhydraulik an der dafür vorgesehenen Dreipunktaufnahme oder mittels der verriegelten Werkzeugaufnahme eines Laders dar.

2) Stromkabel aus Elektroraum (3) holen und Red Q ans Stromnetz anschließen

3) Motorschalter (9) einschalten und Hubwand mittels Bedienung Hubwand (8) senkrecht kippen. Vorsicht bei austretender Hochdruckflüssigkeit. Bei Verletzung durch Hydraulikaustritt sofort einen Arzt aufsuchen.

4) Nachtreibtür (12) mittels Bedienung Nachtreibtür (13) in Eintreibposition schwenken.

5) Bauchgurtwicklung lösen (16) und Gurte (7) in Position bringen.



6) Fangbügel (6) nach oben (Austriebposition) schwenken, Kopfauflage (4) in Arbeitsposition schwenken und mit Bolzen abstecken.

7) Fangbügel (6) wieder nach unten in Fangposition schwenken. Es dürfen sich keine Personen im Schwenkbereich aufhalten (Verletzungsgefahr)

8) Rind in den Stand eintreiben, Nachtreibtür (12) schließen und Fangbügel (6) locker schließen, damit der Kopf fixiert wird.

9) Bauchgurt (7) hinten (hinter den Hüftknochen) von Hand spannen, bis Gurt locker am Körper des Rindes anliegt. Jetzt 1 halbe Umdrehung spannen. Bauchgurt vorne von Hand spannen bis Gurt locker am Körper anliegt



10) Gurte hydraulisch bis Anschlag spannen

- 11) Tisch um 45° kippen. Dazu Hebel (8) mit der linken Hand (wegen Gefahrenbereich Hinterfüße) nach oben bewegen.
- 12) Füße mittels Fußhalter (5) fest angurten.
- 13) Zur Höhenverstellung der Fußhalter, Fußhalter nach oben ziehen. Auslöseklappe muss nach unten geklappt sein.
- 14) Hubwand waagrecht kippen.



- 15) Klauenpflege durchführen. Bei Verwendung rotierender Werkzeuge Schutzbrille und Schutzhandschuhe tragen.
- 16) Auslöseklappe der Fußhalter nach oben schieben bis zum Einrasten und Tisch wieder in 45°-Lage bringen, Füße losgurten. Fußhalter komplett zurückschieben. (Achtung Quetschgefahr zwischen Fußhalter und Fußhalteraufnahme!)
- 17) Tisch auf Anschlag absenken, Gurte lösen, Fangvorrichtung öffnen und Tier austreiben.

4 Reinigung

HINWEIS



- Sicherheitshinweise im Sicherheitsdatenblatt der Reinigungs- / Desinfektionsmittel beachten,
- Reinigungsabwässer gemäß Verordnung im Verwendungsland beseitigen.



- Schutzbrille tragen
- Keine Reinigungsmittel bzw. Desinfektionen benutzen, die Lacke, Verzinkung oder Gummi angreifen!

5 Wartung / Instandhaltung / Reparatur

VORSICHT



- Die Durchführung von Instandhaltungsarbeiten dürfen ausschließlich von qualifiziertem und geschultem Personal oder selbst vom Hersteller durchgeführt werden.
- Wartungs- und Instandsetzungsarbeiten dürfen nur durchgeführt werden, wenn für die durchzuführenden Arbeiten geeignete Beleuchtung vorhanden ist.

GEFAHR



- Wartungsarbeiten dürfen nur in abgestelltem Zustand durchgeführt werden

5.1 Elektrische Gefährdung

GEFAHR



Berührung mit unter Spannung stehenden Teilen.

Einwirkungen des elektrischen Stromes auf den Menschen.

- Einhaltung der gesetzlichen Vorschriften für Installation, Betrieb, Instandhaltung und Prüfung der elektrischen Betriebsmittel.
- Arbeiten nur durch Elektrofachkräfte ausführen lassen
- Beschädigte Installationen durch Fachpersonal sofort instand setzen!
- Verwendung von geeigneten Steckern, Kupplungen
- Wiederkehrende Prüfungen
- Vor Öffnen von elektrischen Gerätegehäusen, unbedingt spannungsfrei schalten und gegen Wiedereinschalten sichern!

Dem Instandhaltungspersonal müssen alle fachspezifischen Normen und Regeln bekannt sein.



Verletzungen durch unerwartete Änderung von Betriebszuständen.

- Gelöste Schraubverbindung vor der Inbetriebnahme auf festen Sitz kontrollieren
- Lösen von Schraubenverbindungen: Beim Öffnen von Schraubenverbindungen diese langsam öffnen für Druckabbau in der Leitung.
- Öffnen von Ablasstellen mit Schraubenverbindungen: Verschraubungen von Ablasstellen erst entfernen, wenn System drucklos!

Vor dem Öffnen von Rohrleitungsverbindungen und druckhaltenden Systemen muss der Druck ganz abgebaut sein.

5.2 Wartung und Pflege

Folgende Maßnahmen erhöhen die Betriebssicherheit und die Lebensdauer Ihres Gerätes:



- Sämtliche Drehpunkte und Schmiernippel sind regelmäßig bzw. nach einer Hochdruckwäsche zu schmieren.
- Hydraulikölstand von Zeit zu Zeit kontrollieren und wenn nötig nachfüllen. Ölwechsel 1 Jahr nach Inbetriebnahme. Weitere Ölwechsel alle 2 Jahre (auch den Zylinder entleeren).
- Originalfüllung: Hydrauliköl HLP10, Menge: 14 Liter.
- Verschraubungen (insbesondere auch an der Hydraulikanlage) nach jeder 5. Inbetriebnahme überprüfen und gegebenenfalls nachziehen.

HINWEIS



- Beschädigte Teile sofort reparieren bzw. tauschen. Ein Arbeiten mit beschädigten Teilen kann eine Gefahr für Sie und das Tier bedeuten.
- Fußhalterführung gelegentlich reinigen und schmieren um Festfressen zu vermeiden
- Auch bei sachgemäßer Lagerung und zulässiger Beanspruchung unterliegen Schläuche und Schlauchleitungen einer natürlichen Alterung. Dadurch ist ihre Verwendungsdauer begrenzt. Die Verwendungsdauer einer Schlauchleitung einschließlich einer eventuellen Lagerdauer der Schlauchleitung sollte sechs Jahre nicht überschreiten. Die Lagerdauer sollte dabei zwei Jahre nicht überschreiten. Nach DIN 20 066.



- Es wird empfohlen den Arbeitsbereich einschließlich Fußhalterführungen mit biologisch abbaubarem Schalungsöl zu behandeln, da dies einen guten Korrosionsschutz bietet und eine Leichtgängigkeit aller beweglichen Teile gewährleistet

6 Ersatzteile

HINWEIS



- Muss eine Komponente der Maschine ersetzt werden, sind Original-Teile zu verwenden. Ersatz- und Verschleißteile für Original-Komponenten und Zubehör, die nicht vom Hersteller der Maschine geliefert werden, sind auch nicht vom Hersteller geprüft und freigegeben.
- Der Einbau und/oder die Verwendung solcher Produkte kann unter Umständen konstruktiv vorgegebene Eigenschaften der Maschine verändern sowie die Sicherheit gefährden.
- Für Schäden oder Folgeschäden, die durch die Verwendung von Nicht- Originalteilen und Zubehör bzw. nicht sachgerechtem Einbau oder Austausch von Originalteilen und Zubehör entstehen, ist jedwede Haftung des Herstellers ausgeschlossen und der Garantieanspruch erlischt.
- Auch nach Ablauf der Garantiezeit empfehlen wir Ihnen den Einsatz von Original-Teilen, um eine ständige Leistungsfähigkeit der Maschine sicherzustellen. Nehmen Sie bei Garantieansprüchen Kontakt mit Ihrem lokalen Vertriebs- und Servicepartner auf.

7 Wiederkehrende Prüfung

HINWEIS



Die Elektroinstallation an der Maschine ist jährlich einer Prüfung durch eine sachkundige Person zu unterziehen.

8 Lieferumfang / Zubehör

Serienausstattung:

- Hydraulische Nachtreibtür
- Hydraulische Kopffangvorrichtung
- Hydraulische Bauchgurtspannung
- Hydraulische Hubwand
- Toolbox mit Werkzeughalter und 3 Steckdosen
- Dreipunktanhängung Cat II
- Gabelstapleraufnahme 4-seitig
- 4 Schnellverschlussfußhalter □40 mit Kettenverschluss, selbsthemmende Höhenverstellung, nachspannbar

Art. Nr.	Type	Beschreibung
70 000	Red Q	laut Serienausstattung
Art. Nr.	Zubehör	
70 170	4 Aufsteckräder luftbereift für Handtransport und Anhängerverladung + Hebeachse	
16400	Treibgitterset Klauenpflege Comfort	
14875646	Fischer Anker zur Bodenbefestigung	