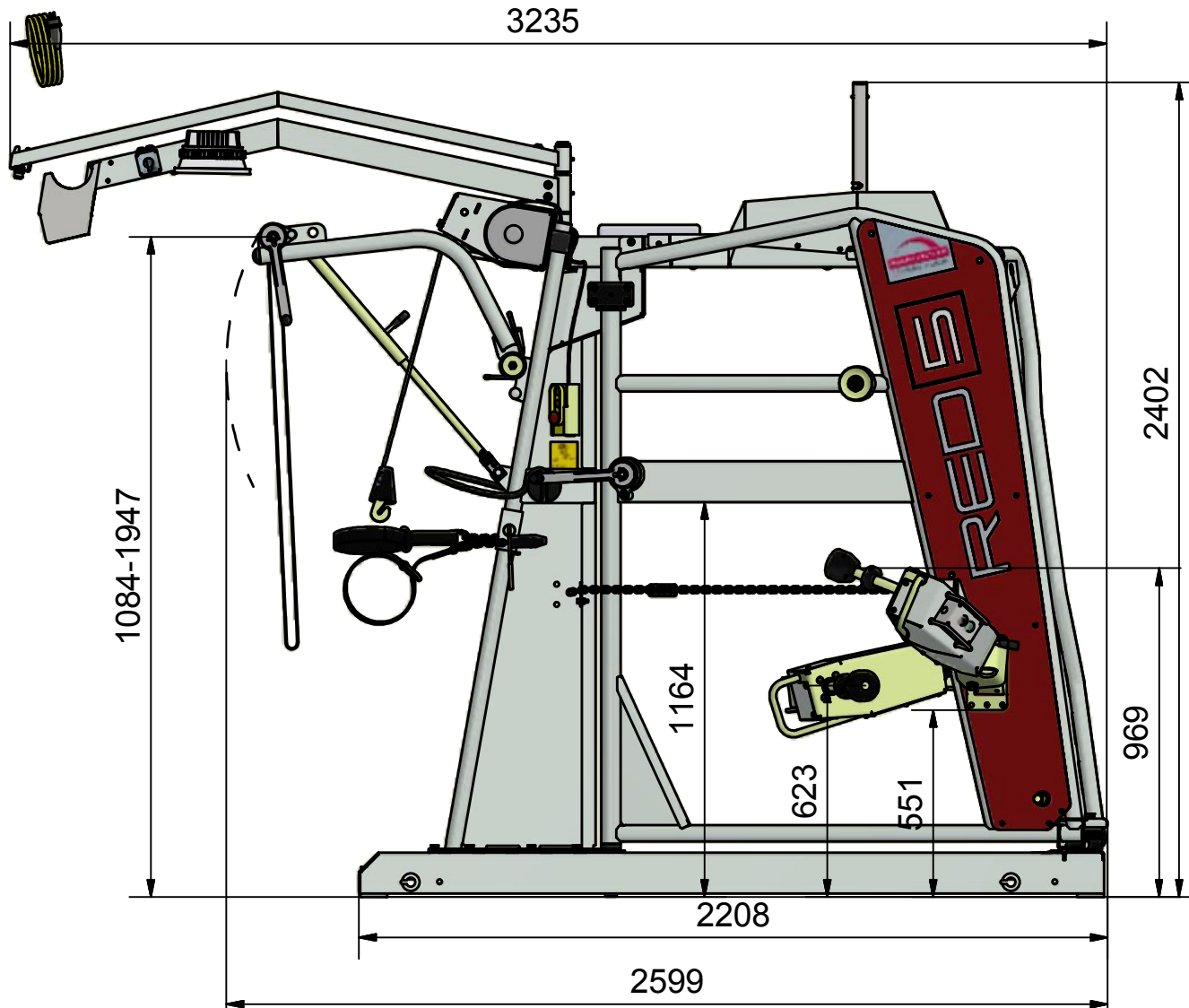


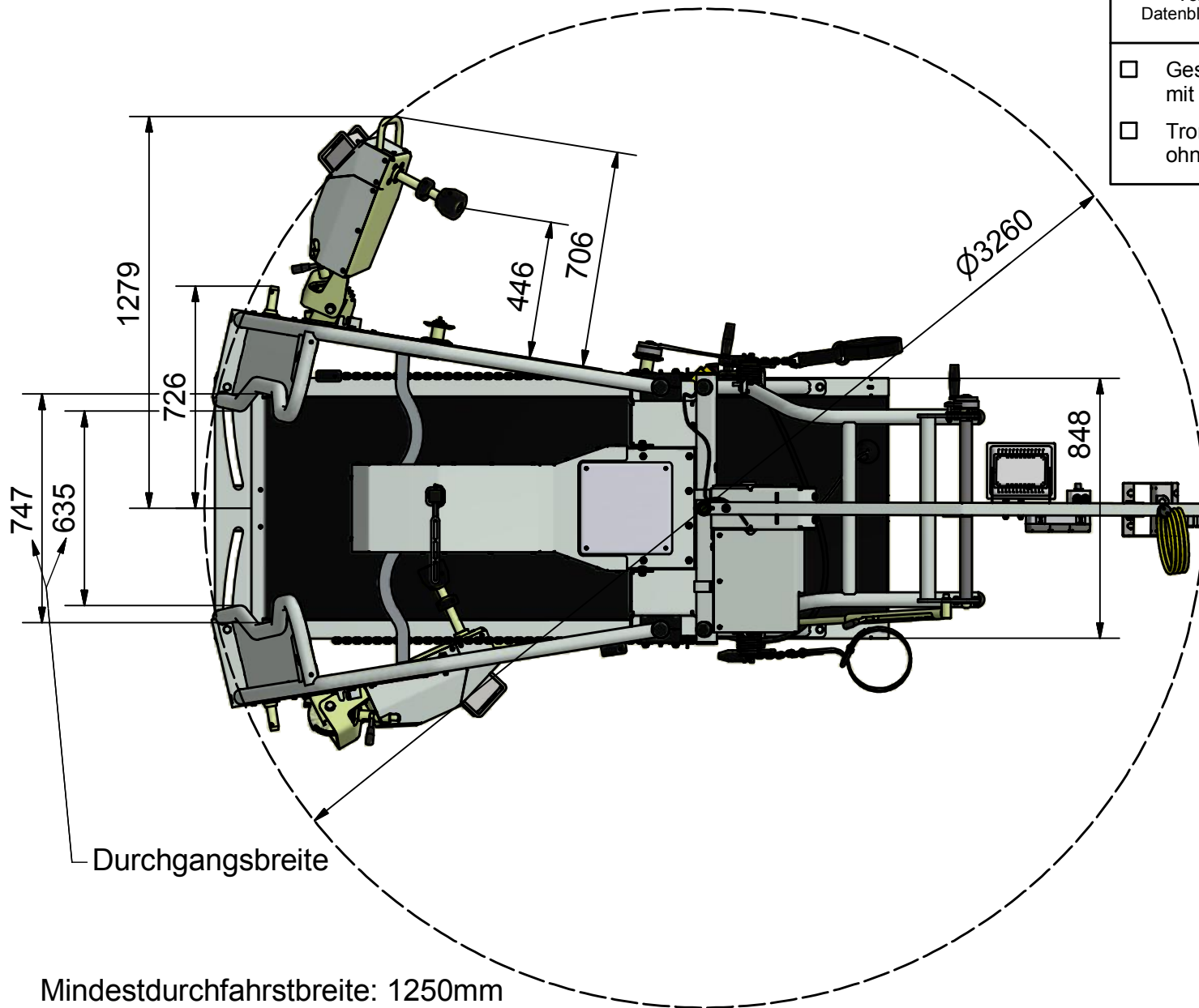
Maßblatt Red5 Klauenpflegestand
Ansicht von rechts



Oberflächenbehandlung Galvanisieren	Lieferant <input type="checkbox"/> Rika	M
Verfahren laut Datenblatt Rosensteiner	<input type="checkbox"/> Laimer	
<input type="checkbox"/> Gestellware mit Versiegelung	<input type="checkbox"/> Gast	Format: A4 Blatt: 1 von 3
<input type="checkbox"/> Trommelware ohne Versiegelung	<input type="checkbox"/> Aigner	Allgemeintoleranz DIN ISO 2768-mK
	<input type="checkbox"/> Terschl	DIN ISO 5456
	<input type="checkbox"/> Hackl	<input type="checkbox"/> Rosensteiner -Programm-Nummer:
	<input type="checkbox"/> Zöserl	
	<input type="checkbox"/> Faigle	-Vorrichtung-Nummer:
Bestellung Nr.:		-Material aus Lager: ○
Bestellte Arbeitsschritte	<input type="checkbox"/> Kanten brechen	-Material bestellt: ○
	<input type="checkbox"/> scheuern	Produktionsstart
	<input type="checkbox"/> kanten	Werkauftragsnummer
	<input type="checkbox"/> biegen	Produktionsende
	<input type="checkbox"/> senken	Auftragsmenge
	<input type="checkbox"/> bohren	Gewicht -
	<input type="checkbox"/> Gewinde schneiden	Projekt
	<input type="checkbox"/> fräsen	
	<input type="checkbox"/> ablängen	
	<input type="checkbox"/>	
<input type="checkbox"/> schweißen		
<input type="checkbox"/> Oberfläche		

JS 25.01.2016	Bezeichnung-Zuordnung	Stück	Material	Bemerkung	Oberfläche	Bauteilnummer
	RED5					Zusammenbau Serie 5

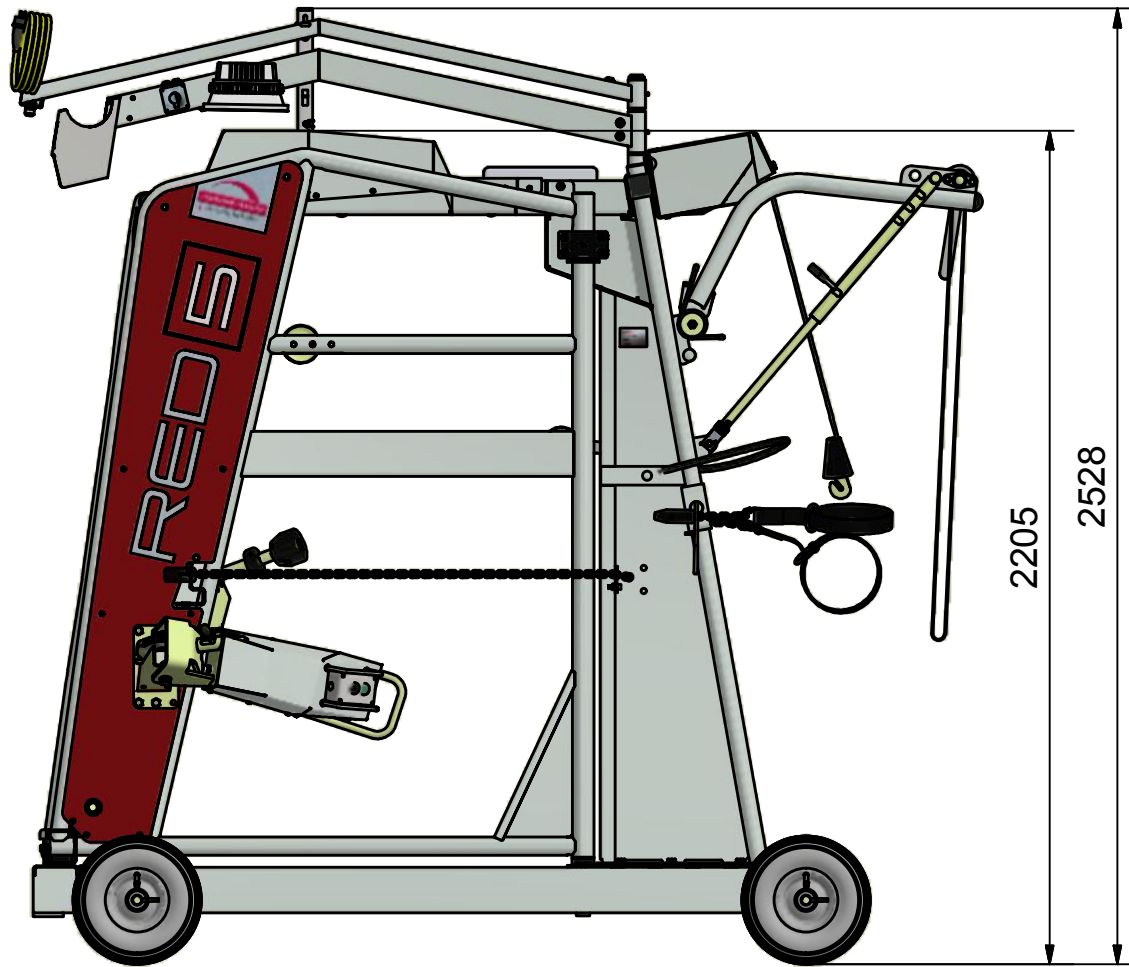
Ansicht von Oben



Oberflächenbehandlung Galvanisieren Verfahren laut Datenblatt Rosensteiner	Lieferant <input type="checkbox"/> Rika <input type="checkbox"/> Laimer <input type="checkbox"/> Gast <input type="checkbox"/> Aigner <input type="checkbox"/> Terschl <input type="checkbox"/> Hackl <input type="checkbox"/> Zöserl <input type="checkbox"/> Faigle	M Format: A4 Blatt: 2 von 3 Allgemeintoleranz DIN ISO 2768-mK DIN ISO 5456
<input type="checkbox"/> Gestellware mit Versiegelung <input type="checkbox"/> Trommelware ohne Versiegelung	Bestellung Nr.: <input type="checkbox"/> Rosensteiner -Programm-Nummer: -Vorrichtung-Nummer: -Material aus Lager: <input type="checkbox"/> -Material bestellt: <input type="checkbox"/>	
Bestellte Arbeitsschritte <input type="checkbox"/> Kanten brechen <input type="checkbox"/> scheuern <input type="checkbox"/> kanten <input type="checkbox"/> biegen <input type="checkbox"/> senken <input type="checkbox"/> bohren <input type="checkbox"/> Gewinde schneiden <input type="checkbox"/> fräsen <input type="checkbox"/> ablängen <input type="checkbox"/> <input type="checkbox"/> schweißen <input type="checkbox"/> Oberfläche		Produktionsstart Verkauftragsnummer Produktionsende Auftragsmenge Gewicht - Projekt

JS 25.01.2016	Bezeichnung-Zuordnung RED5	Stück	Material	Bemerkung	Oberfläche	Bauteilnummer Zusammenbau Serie 5
------------------	-------------------------------	-------	----------	-----------	------------	---

Transportmaße mit Stallgassenrädern



Durchfahrtsbreite: 1250mm

Oberflächenbehandlung Galvanisieren	Lieferant <input type="checkbox"/> Rika	M
Verfahren laut Datenblatt Rosensteiner	<input type="checkbox"/> Laimer	
<input type="checkbox"/> Gestellware mit Versiegelung	<input type="checkbox"/> Gast	Format: A4 Blatt: 3 von 3
<input type="checkbox"/> Trommelware ohne Versiegelung	<input type="checkbox"/> Aigner	Allgemeintoleranz DIN ISO 2768-mK
	<input type="checkbox"/> Terschl	DIN ISO 5456
	<input type="checkbox"/> Hackl	
	<input type="checkbox"/> Zöserl	
	<input type="checkbox"/> Faigle	
Bestellung Nr.:	<input type="checkbox"/> Rosensteiner	-Programm-Nummer:
Bestellte Arbeitsschritte		-Vorrichtung-Nummer:
<input type="checkbox"/> Kanten brechen		-Material aus Lager: <input type="checkbox"/>
<input type="checkbox"/> scheuern		-Material bestellt: <input type="checkbox"/>
<input type="checkbox"/> kanten		Produktionsstart
<input type="checkbox"/> biegen		Werkauftragsnummer
<input type="checkbox"/> senken		Produktionsende
<input type="checkbox"/> bohren		Auftragsmenge
<input type="checkbox"/> Gewinde schneiden		Gewicht -
<input type="checkbox"/> fräsen		Projekt
<input type="checkbox"/> ablängen		
<input type="checkbox"/>		
<input type="checkbox"/>		
<input type="checkbox"/> schweißen		
<input type="checkbox"/> Oberfläche		

	JS	Bezeichnung-Zuordnung	Stück	Material	Bemerkung	Oberfläche	Bauteilnummer
	25.01.2016	RED5					Zusammenbau Serie 4