

Betriebs- und Wartungsanleitung

Klauenpflegestand Kipp Top II



Kipp Top II - Basic
Kipp Top II - Comfort
Kipp Top II - Professional



Seriennummer: _____

Kaufdatum: _____

**Vor Erst-Inbetriebnahme unbedingt lesen!
Für künftige Verwendung aufbewahren!
Stand: 08/2017**

Inhaltsverzeichnis

1	EINLEITUNG	3
1.1	Zu diesem Produkt	3
1.2	Bestimmungsgemäße Verwendung.....	4
1.3	Hinweise auf Beispiele der missbräuchlichen Verwendung	4
1.4	EG- Konformitätserklärung	5
1.5	Garantierklärung	5
1.6	Technische Daten	6
1.7	Typenschild.....	6
1.8	Aufbau und Geltungsbereich der Betriebsanleitung.....	6
1.8.1	Aufbau	6
1.8.2	Zielgruppe.....	6
1.8.3	Änderungen dieser Betriebsanleitung	7
1.8.4	Aufbewahrung dieser Betriebsanleitung	7
1.8.5	Räumliche Grenzen	7
1.8.6	Zeitliche Grenzen.....	7
1.8.7	Arbeitsplätze Betrieb.....	7
1.8.8	Erklärung der Informations- und Gefahrenhinweise	8
1.8.9	Piktogramme in der Betriebsanleitung und an der Maschine	8
2	TRANSPORT	9
2.1	Klauenpflgestand an einer Zugmaschine anbauen	9
2.2	Klauenpflgestand mit einer Zugmaschine verfahren	10
2.3	Klauenpflgestand von der Zugmaschine lösen und abstellen.....	10
3	INBETRIEBNAHME / BETRIEB	11
3.1	Geräteansicht / Hauptbedienelemente Kipp Top II Comfort.....	11
3.2	Sicherheitshinweise vor Inbetriebnahme	12
3.3	Vorgehensweise zur Inbetriebnahme des Klauenpflgestandes	13
4	AUßERBETRIEBNAHME / UNTERBRECHUNG ARBEITSENDE.....	15
5	REINIGUNG.....	15
6	WARTUNG / INSTANDHALTUNG / REPARATUR	16
6.1	Sicherheitshinweise.....	16
6.2	Elektrische Gefährdung	16
6.3	Wartung und Pflege	16
7	ERSATZTEILE	17
8	WIEDERKEHRENDE PRÜFUNG.....	17
9	LIEFERUMFANG / ZUBEHÖR	18

1 Einleitung

1.1 Zu diesem Produkt

Mit dem Rosensteiner Klauenpflegegestand „Kipp Top II“ haben Sie ein Arbeitsmittel mit zukunftsweisender Technik für die Klauenpflege von Tierhufen gekauft. Der Klauenpflegegestand dient der periodischen, sachkundigen und wirtschaftlichen Klauenpflege, in einer für den Pfleger ergonomischen, funktionellen und ermüdungsfreien Haltung. Der Klauenpflegegestand wird in dieser Betriebsanleitung allgemein auch als Arbeitsmittel bezeichnet.



Das Arbeitsmittel und dessen Einrichtungen entsprechen dem zum Zeitpunkt der Inverkehrbringung geltenden Stand der Technik. Dennoch bleiben Restrisiken bestehen. Die Risiken für die Gesundheit von Personen durch diese Gefährdungen haben wir soweit wie möglich konstruktiv minimiert.

Dieses Dokument enthält wichtige Hinweise und dient zum sicheren Betrieb einschließlich aller Tätigkeiten, die für den Betrieb notwendig sind, wie Bedienung, Wartung oder Instandhaltung. Dessen Beachtung hilft Ihnen, Gefahren zu vermeiden und die Lebensdauer des Arbeitsmittels zu erhöhen. Es von Kundenseite zu verändern ist untersagt.

Die Dokumentation der einzelnen Unterlieferanten und speziell die darin angeführten Hinweise und Angaben haben volle Gültigkeit und sind ebenfalls einzuhalten.

Der Hersteller übernimmt keine Haftung, wenn Schäden durch Nichtbeachtung von Angaben und Hinweisen in den Anleitungen oder durch unsachgemäßes Vorgehen entstehen.

Die Dokumentation wurde von uns mit größter Sorgfalt erstellt. Es können inhaltlich jedoch geringfügige Abweichungen vorhanden sein. Bitte informieren Sie uns darüber.

VORSICHT



Eigenmächtige Veränderungen (bauliche, funktionelle oder verfahrenstechnische) sowie das Verwenden von Bau- und Anbauteilen am Arbeitsmittel schließen eine Haftung des Herstellers aus.

WARNUNG



Beabsichtigte Umbauten, Veränderungen an dem beschriebenen Arbeitsmittel bedürfen einer neuerlichen Analyse der Gefahren und Beurteilung der Risiken! Originalteile und Zubehör sind speziell für dieses Arbeitsmittel konzipiert. Wir machen ausdrücklich darauf aufmerksam, dass nicht von uns gelieferte und/oder spezifizierte Originalteile und Zubehör auch nicht von uns geprüft und freigegeben sind. Der Einbau und/oder die Verwendung solcher Produkte können daher unter Umständen konstruktiv vorgegebene Eigenschaften ihres Arbeitsmittels negativ verändern oder beeinträchtigen. Für Schäden, die durch die Verwendung von nicht Originalteilen und Zubehör entstehen, ist jede Haftung des Herstellers ausgeschlossen.

1.2 Bestimmungsgemäße Verwendung

Der Klauenpflegestand Kipp Top II ist ausschließlich für die Klauenpflege von Tierhufen vorgesehen.

Der Klauenpflegestand ist geeignet für Rinder von 300 kg bis maximal 1000 kg. Jegliche Aktion, die von „der Bestimmungsgemäßen Verwendung“ abweicht, ist eine missbräuchliche Verwendung und somit verboten. Dies gilt auch für Komponenten dieses Arbeitsmittels.

1.3 Hinweise auf Beispiele der missbräuchlichen Verwendung

- Jede von der „bestimmungsgemäßen Verwendung“ abweichende Anwendung oder darüberhinausgehende Nutzung.
- Betrieb des Arbeitsmittels, welcher nicht den Anforderungen der Sicherheits- und Gefahrenaspekte und der Beachtung aller Anweisungen der Betriebsanleitung entspricht. Dies gilt auch für Fehler, die auf Grund mangelhafter, nicht fachgerechter oder unbefugter Arbeiten an/mit dem Arbeitsmittel aufgetreten sind.
- Jedes Verändern, Überbrücken oder Außerbetrieb setzen von Einrichtungen an dem Arbeitsmittel, die der einwandfreien Funktion, sowie der aktiven und passiven Sicherheit dienen.
- Betrieb des Arbeitsmittels in einem technisch nicht einwandfreien Zustand.
- Die Nicht-Behebung von Störungen, welche die Sicherheit beeinträchtigen, vor der Benutzung des Arbeitsmittels.
- Verwendung unzulässiger Hilfseinrichtungen und Werkzeuge.

Für die aus missbräuchlicher Verwendung resultierenden Schäden wird grundsätzlich keine Haftung vom Hersteller übernommen.

1.4 EG- Konformitätserklärung

Hersteller und Dokumentationsverantwortlicher:

ROSENSTEINER
Landmaschinenbau GmbH
Zehetner 26a
A-4596 Steinbach / Steyr
Telefon +43(0)7257/7071

erklärt hiermit, dass die in beiliegender Betriebsanleitung beschriebene Maschine:

Type: Kipp Top II Basic
Kipp Top II Comfort
Kipp Top II Professional
Bezeichnung: Klauenpflegestand Kipp Top II
Fabrikat: Rosensteiner

mit den Bestimmungen der Richtlinie 2006/42/EG (für Maschinen) übereinstimmt.



Steinbach, den 01.02.2015



Andreas Rosensteiner, Inhaber

1.5 Garantieerklärung

Die Firma Rosensteiner Landmaschinenbau GesmbH leistet dem Erwerber eine Garantie Onach Maßgabe folgender Bestimmungen:

- Die Garantie erstreckt sich auf die Funktion und die Qualität des Gerätes. Für Abnutzungserscheinungen wird keine Garantie übernommen.
- Die Garantiezeit beträgt 1 Jahr und beginnt mit dem Tag der Lieferung zum Kunden. Berücksichtigt werden alle Garantieansprüche, die innerhalb der Garantiezeit beim Händler oder im Werk, Zehetner 26a, A-4596 Steinbach eingehen.
- Zeigen sich innerhalb der Garantiezeit Fehler im Material oder in der Verarbeitung, so sind die Garantieansprüche unverzüglich beim Händler oder Hersteller geltend zu machen.
- Das fehlerhafte Gerät oder der fehlerhafte Teil muss dem Händler gezeigt werden. Eine anschließende Reparatur oder ein Austausch darf erst nach Absprache mit der Fa. Rosensteiner erfolgen. Aufwendungen ohne ausdrückliche Zustimmung werden vom Hersteller nicht übernommen. Fehlerhafte Teile sind je nach Absprache beim Händler aufzubewahren oder an die Fa. Rosensteiner zu schicken: Das Gerät ist vom Kunden frachtfrei zum Händler zu bringen.
- Garantieansprüche können nicht berücksichtigt werden, wenn das Gerät durch Einfluss höherer Gewalt beschädigt oder zerstört wird. Achtung: Garantieansprüche entfallen auch bei Schäden, die durch unsachgemäße Behandlung, Überlastung oder nicht vorgenommene Wartung und Pflege entstehen!
- Garantieansprüche werden nur berücksichtigt, wenn mit dem Gerät gleichzeitig der Kaufvertrag, Rechnung oder Lieferschein und die Gerätenummer vorgelegt werden.
- Die Garantie wird in der Form geleistet, dass das Gerät repariert oder gegen ein funktionstüchtiges gleichwertiges ausgetauscht wird.
- Weitergehende Ansprüche, insbesondere Schäden und Verlust, gleich welcher Art, die durch den Gebrauch der Geräte entstehen, sind ausgeschlossen.
- Soweit gemäß dieser Garantie von uns aus ein Umtausch erfolgt, sind Gewährleistungsansprüche gegen den Händler als Verkäufer ausgeschlossen.

1.6 Technische Daten

Maschinentype	Klauenpflegestand Kipp Top II
Abmessungen	1960/2130/2060 (L/B/H)
Empfohlene Tiergröße	300-1000kg
Eigengewicht	620 - 720 kg
Anhängung	Dreipunktanhängung Cat II
Polsterung	Gummimatte Cow Comfort 30mm
Antrieb über	220V/1,8kW Elektrohydraulik
Oberfläche	verzinkt
Max. Betriebsdruck	180bar (voreingestellt)

1.7 Typenschild

Das Typenschild ist am Bedienteil oben angebracht und beinhaltet die Typenbezeichnung, die Seriennummer und das Baujahr!



Typenschild

Paltzierung

1.8 Aufbau und Geltungsbereich der Betriebsanleitung

1.8.1 Aufbau

Diese Betriebsanleitung wurde entsprechend der Richtlinie 2006/42/EG und der daraus in Österreich umgesetzten Verordnung MSV 2010 erstellt. Die vorliegende Betriebsanleitung unterstützt Sie, die technischen Einzelheiten der Maschine kennen zu lernen, die Maschine ordnungsgemäß und sicher zu bedienen, zu warten sowie ihre bestimmungsgemäßen Einsatzmöglichkeiten zu nutzen.

1.8.2 Zielgruppe

Die Betriebsanleitung wendet sich an Personen, die im Umgang mit einem Klauenpflegegerät, die mit der Inbetriebnahme und dem Betrieb solcher vertraut sind und über die ihrer Tätigkeiten und Funktionen entsprechenden Qualifikationen verfügen, d.h. die auf Grund ihrer fachlichen Ausbildung, ihrer Kenntnisse und Erfahrungen, die Arbeiten beurteilen und mögliche Gefahren erkennen können.

Jede Person, die mit diesem Klauenpflegegerät arbeitet, muss mit dem Umgang der zu behandelten Tieren/Rindern vertraut sein.

Jede Person, die mit Arbeiten an der Maschine – z.B.: Bedienung, Instandhaltung, Transport – befasst ist, muss:

- vor Arbeiten an der Maschine diese Betriebsanleitung gelesen und verstanden haben
- die darin befindlichen Anweisungen und Sicherheitshinweise beachten.

1.8.3 Änderungen dieser Betriebsanleitung

Die gegenständliche Betriebsanleitung bildet den Arbeitsmittelzustand zum Zeitpunkt der Erstellung der Betriebsanleitung ab.

1.8.4 Aufbewahrung dieser Betriebsanleitung

Diese Betriebsanleitung ist immer am Einsatzort des Arbeitsmittels aufzubewahren und muss für die mit dem Arbeitsmittel arbeitenden Personen zugänglich sein! Bei Verlust dieser Anleitung fordern Sie bitte bei Ihrem Händler Ersatz an. Sollten Sie den Klauenpflegestand weiterverkaufen, denken Sie bitte daran diese Betriebsanleitung auch weiterzugeben. Sie ist gesetzlicher Bestandteil Ihrer Maschine. Die Bedienungsanleitung finden Sie auch auf der Homepage www.rosensteiner.at

1.8.5 Räumliche Grenzen

Das Arbeitsmittel ist für den mobilen Einsatz an verschiedenen Verwendungsstellen konzipiert.

1.8.6 Zeitliche Grenzen

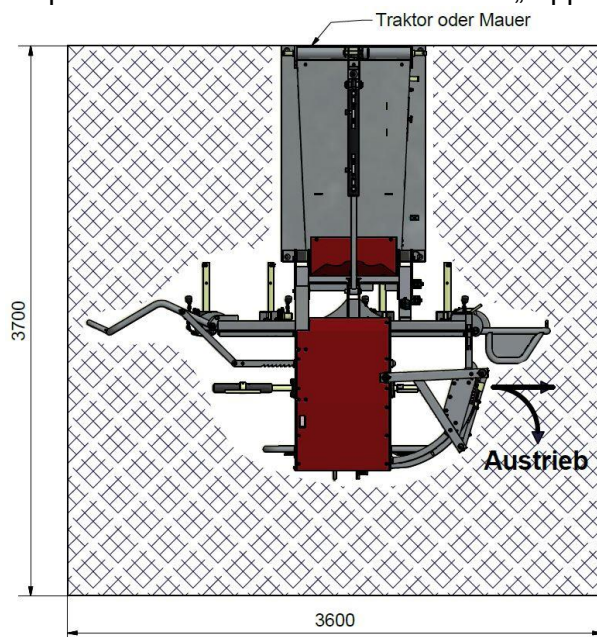
Aufgrund der Beanspruchung des Arbeitsmittels ist auf die Lebensdauer der eingesetzten Komponenten im Sinne der Zuverlässigkeit, Störanfälligkeit und deren Einsatzgrenzen zu achten.

Folgende Lebensphasen werden in dieser Betriebsanleitung nicht behandelt:

- Herstellung und Transport (zum Kunden / Betreiber)
- Instandhaltungsarbeiten am Arbeitsmittel und seinen Komponenten in Werkstätten
- Arbeiten, welche Fachkundigkeit der durchführenden Personen voraussetzen (Schweißarbeiten, Elektroarbeiten,...)

1.8.7 Arbeitsplätze Betrieb

Empfohlener Platzbedarf für das Gerät „Kipp Top II“:



1.8.8 Erklärung der Informations- und Gefahrenhinweise



Nützliche Zusatz-Informationen im Fließtext sind mit nebenstehendem Info-Button gekennzeichnet.

SIGNALWORT



Art und Quelle der Gefahr und des damit verbundenen Risikos!

Mögliche Folgen für Personen, Maschinenteile, Werkzeuge und Werkstück – Restrisiko!
Maßnahmen zur Vermeidung der Gefahr für Leib und Leben und zur Reduktion des Restrisikos.

HINWEIS

Warnt vor einer möglicherweise schädlichen Situation, bei der die Anlage oder eine Sache in ihrer Umgebung beschädigt werden könnte.

VORSICHT

Warnt vor einer möglicherweise gefährlichen Situation, die zu leichten Körperverletzungen oder Sachschäden führen könnte.

WARNUNG

Warnt vor einer möglicherweise gefährlichen Situation, die zu schweren Körperverletzungen oder zum Tod führen könnte.

GEFAHR

Warnt vor einer unmittelbar drohenden Gefahr, die zu schweren Körperverletzungen oder zum Tod führt.

1.8.9 Piktogramme in der Betriebsanleitung und an der Maschine



Niemals in den Gefahrenbereich zwischen Vorsatzgerät und Maschine treten!



Achtung Quetschgefahr!



Vor Inbetriebnahme die Bedienungsanleitung und Sicherheitshinweise lesen und beachten!



Vor Reparatur-, Wartungs- und Reinigungsarbeiten Motor abstellen und Netzstecker ziehen!



Ausreichenden Abstand zu elektrischen Hochspannungsleitungen halten!



Maschine vor dem Abkoppeln oder Abstellen mit Unterlegkeil!



Unebene Stellen und Hanglagen vermeiden, auf denen das Gerät abrutschen, kippen oder umstürzen könnte!



Vorsicht bei austretender Hochdruckflüssigkeit. Hinweis im technischen Handbuch beachten!



Vorsicht Kippgefahr, Kippklauenpflegegestand gegen Kippen sichern.

2 Transport

2.1 Klauenpflegegestand an einer Zugmaschine anbauen

WARNUNG



Um den Klauenpflegegestand mit dem Traktor zu befördern, montiert man zuerst die Kugeln des Unterlenkers an den Unterlenkerbolzen des Kipp Top II. Den Traktor anschließend rückwärts zum Gerät stellen, und dabei darauf achten, dass sich keine Personen im Gefahrenbereich, insbesondere zwischen Traktor und Klauenpflegegestand befinden, den Unterlenker so lange hoch heben, bis die Kugeln am Unterlenker einrasten. Nun nur noch den Oberlenker einhängen und sichern.

Beim Anbau zu beachten:

- Vor Anbau des Klauenpflegegestandes muss beachtet werden, dass der Traktor ggf. ausreichend frontbelastet wird.



- Beim Ankuppeln niemals zwischen Schlepper und Klauenpflegegestand treten, es besteht Quetschgefahr.
- Geeignete Bolzen mit Sicherung für das Montieren des Klauenpflegegestandes mit dem Unter-/ Oberlenkerkette verwenden und auf festen Sitz in der Aufhängung überprüfen.



- Beim Betätigen der Traktor-Hydraulik (Oberlenker, Unterlenker) auf sicheren Stand achten bei ausreichendem Abstand zu gefahrbringenden Bewegungen, keinesfalls auf Teilen des Traktors (Unterlenker,...) oder des Klauenpflegegestandes stehen
- Bei laufender Zugmaschine nicht zwischen Klauenpflegegestand und Zugmaschine treten.
- Prüfen Transportstellung.

2.2 Klauenpflegestand mit einer Zugmaschine verfahren

WARNUNG



- Beim Transport auf ausreichenden Abstand zu elektrischen Hochspannungsleitungen halten.
- Beim Transport des Gerätes auf öffentlichen Straßen beachten Sie die Straßenverkehrsordnung ihres Landes und bringen sie die gesetzlich vorgeschriebenen Leuchten oder Warntafeln am Gerät an.



- Bei Tagfahrt müssen hinten an dem Klauenpflegestand zwei Warntafeln links und rechts so angebracht werden, dass die hintere Beleuchtung des Schleppers nicht verdeckt wird. Bei Nachtfahrt muss hinten an dem Klauenpflegestand eine Beleuchtungsleiste mit kompletter Beleuchtung (Lampen links und rechts wie am Schlepper) angebracht werden.
- Der Transport von Tieren mittels des Klauenpflegestandes ist Ausnahmslos verboten!

2.3 Klauenpflegestand von der Zugmaschine lösen und abstellen

Zum Abstellen des Klauenpflegestandes ist wie folgt vorzugehen:

WARNUNG



- Auf ebenen Abstellplatz fahren.



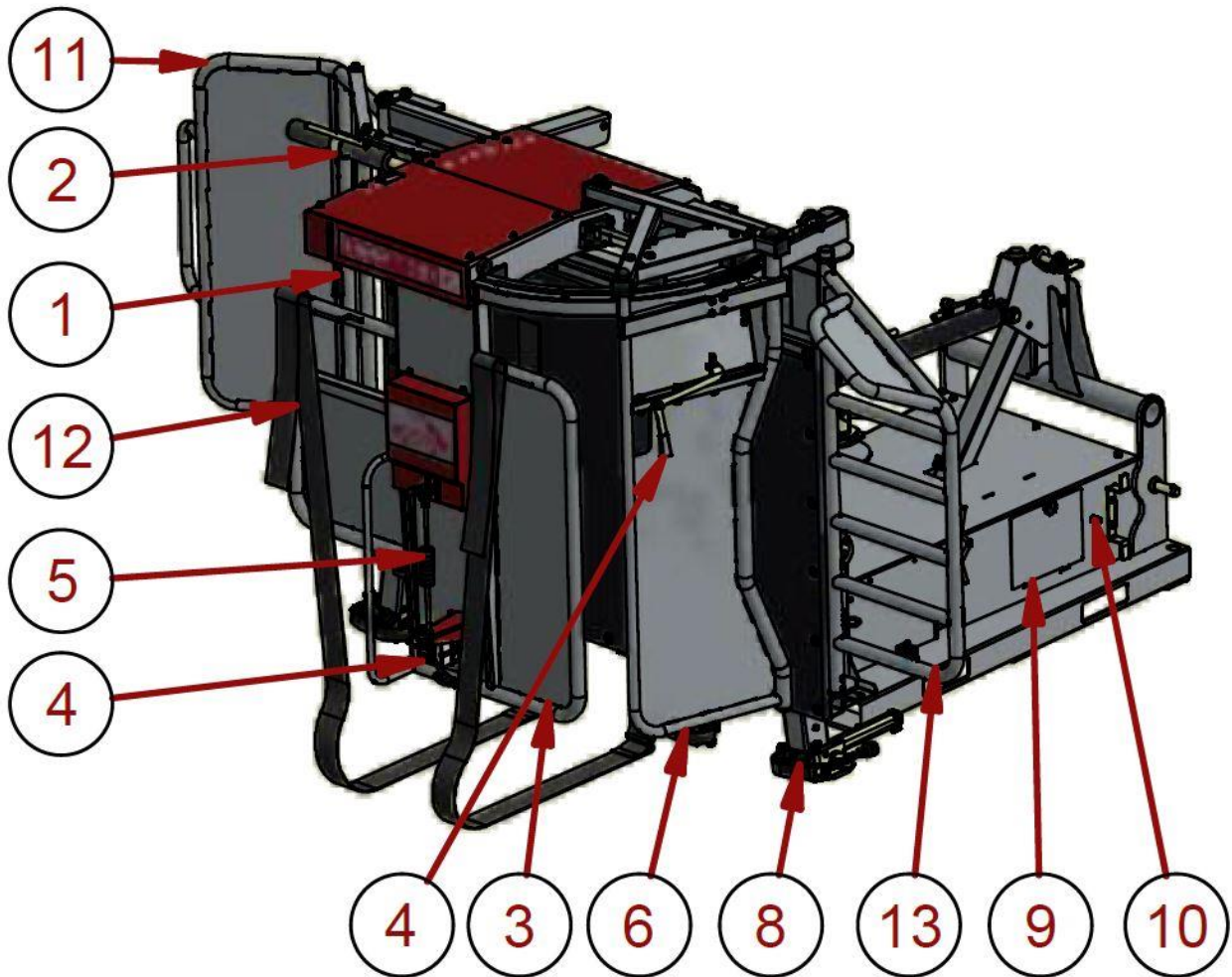
- Traktor gegen Rollen sichern (Handbremse, Bremskeil).



- Klauenpflegestand absenken. Beim Abstellen des Klauenpflegestandes darauf achten, dass dieser Kipp-/ Rutschsicher abgestellt wird, vor allem dann, wenn er erhöht auf Staffeln, Paletten, etc. abgestellt wird.
- Dann zuerst den Oberlenker, dann den Unterlenker lösen.

3 Inbetriebnahme / Betrieb

3.1 Geräteansicht / Hauptbedienelemente Kipp Top II Comfort



Pos.	Bezeichnung
01	Verriegelung-Nachtreibetür
03	Eintreibbügel
05	Hebel heben/senken
07	Verriegelungshebel
09	Notprogramm-Abdeckung
11	Nachtreibetür
13	Kopfbügel

Pos.	Bezeichnung
02	Wickelstange
04	Motor-Schalter
06	Fangvorrichtung
08	Fußhalter
10	Stecker
12	Bauchgurt

3.2 Sicherheitshinweise vor Inbetriebnahme

HINWEIS



- Bei der Erstinbetriebnahme sollte Ihnen eine Person helfen, die bereits Erfahrung mit dem Gerät und der Klauenpflege hat.
- Keine Klauenpflege unmittelbar nach der Fütterung durchführen!

WARNUNG



- Vor der Inbetriebnahme und dem Betreiben des Arbeitsmittels ist diese Betriebsanleitung genau zu lesen und zu beachten.



- Sollte der Klauenpflegestand nicht an einem geeigneten Zugfahrzeug angehängt werden, muss er unbedingt am Boden verankert werden!
- Für ausreichende Belüftung bei der Arbeitsdurchführung ist zu sorgen.
- Bei Arbeiten am Klauenpflegestand ist bei angekuppeltem Traktor dieser stillzusetzen und gegen Inbetriebnahme (Zündschlüssel abziehen) und Rollen zu sichern (Handbremse, Bremskeil)
- Das Gerät darf nur von Personen bedient werden, die mit dem vorgesehenen Einsatzbereich und den Umgang mit Rindern vertraut sind.
- Vor Verwendung ist eine allgemeine Sichtkontrolle des Klauenpflegestandes auf eventuelle Veränderungen durchzuführen.
- Kontrolle ob der Klauenpflegestand auf ebenem Untergrund abgestellt ist.



- Kontrolle des Klauenpflegestandes auf lockere (insbesondere Verschraubungen) und herabhängende Teile.
- Kontrolle des Hydrauliksystems auf Beschädigungen, insbesondere der Leitungen / Schläuche.
- Gurte auf Verschleiß überprüfen.
- Kontrolle sämtlicher Schutzvorrichtungen auf deren Zustand.
- Verschraubungen überprüfen und gegebenenfalls nachziehen.
- Das Gerät darf nur mit geeigneten Schutzmaßnahmen gegen zu hohe Berührungsspannung betrieben werden. FI-Schalter 30mA Auslösespannung.
- Elektrische Ausrüstung einer Sichtkontrolle auf Beschädigungen unterziehen.
- Kontrolle ob Elektroüberprüfung im Jahresintervall liegt. (jährliche Überprüfung der Elektroinstallation durch Sachkundigen erforderlich)
- Kontrolle des Arbeitsbereiches und sicherstellen, dass sich keine weiteren unbefugten Personen im Arbeitsbereich befinden - speziell auf Kinder achten.



- Kontrolle des Arbeitsbereiches und sicherstellen, dass sich keine weiteren unbefugten Personen im Arbeitsbereich befinden - speziell auf Kinder achten.



- Persönliche Schutzausrüstung verwenden.

3.3 Vorgehensweise zur Inbetriebnahme des Klauenpflegestandes

Nachfolgende Nummerierungen siehe Geräteansicht(en):



1) Vor jeglicher Inbetriebnahme muss der Klauenpflegestand gegen Kippen gesichert werden!

- **Variante A:** fixe Befestigung am Boden
Für die Verwendung des Klauenpflegekippstandes bei fixer Bodenmontage muss das Gerät mittels vier geeigneten Verschraubungen (zB.: Fischer Anker FBN II 12/20 (12x116) oder höherwertig) durch die vier Bodenbefestigungspunkte fixiert werden. Die vier Bodenbefestigungspunkte befinden sich an den vier Ecken des Unterbaus. Der Untergrund muss für die Fixierung geeignet sein und pro Befestigungspunkt eine axiale Belastung von mindestens 20kN aufnehmen können. Bei entsprechender fixer Befestigung am Boden ist der Kipp Top II ein stationäres Gerät.
- **Variante B:** Anbau an Trägerfahrzeug
Bei der Verwendung des Klauenpflegekippstandes an einem Trägerfahrzeug wie Schlepper oder Lader muss eine formschlüssige, nicht selbstlösende Verbindung zu einem Trägerfahrzeug bestehen. Das Trägerfahrzeug muss ein Eigengewicht von mindestens 2500kg aufweisen. Eine formschlüssige Verbindung stellen zum Beispiel die Montage mit Unter- und Oberlenker der Schlepperhydraulik an der dafür vorgesehenen Dreipunktaufnahme oder mittels der verriegelten Werkzeugaufnahme eines Laders dar.

2) Aggregat mittels Stecker (10) anstecken (230V, 50Hz) und mit Hauptschalter (4) einschalten. Vorsicht bei austretender Hochdruckflüssigkeit. Bei Verletzung durch Hydraulikaustritt sofort einen Arzt aufsuchen.



3) Tisch mittels anziehen an dem Hebel (5) absenken. (Achten sie darauf, dass das Gerät ausreichend gegen kippen gesichert ist)

4) Öffnen sie durch ziehen am Verriegelungshebel(7) die Fangvorrichtung(6) und klappen sie den Kopfbügel(13) heraus in Arbeitsposition und verriegeln sie diesen mittels des Federriegel.

5) Nachtreibetür(11) mittels Entriegelungshebel(1) öffnen.

6) Schließen sie die Fangvorrichtung auf ein zum Fangen geeignete Position und achten sie darauf, dass der Federbolzen eingerastet ist, und die Fangvorrichtung nicht mehr weiter auf gehen kann.

7) Legen sie die Bauchgurte eben am Boden ab, sodass das Tier darübersteigt und hängen sie diese in die Halter vorne am Bedienteil ein.

8) Treiben sie das Tier von hinten in das Gerät und schließen sie hinter dem Tier die Nachtreibetür (11) durch einfaches zuschieben, wenn vorhanden. Schließen sie zusätzlich die Fangvorrichtung (6) noch enger, damit der Kopf fixiert wird. Durch Verstellen des Anschlags der Fangvorrichtung kann einfach mit dem Klappsplint umgestellt werden, wie weit die Fangvorrichtung schließt. Dieser Anschlag befindet sich am Ende des Trägerformrohrs.

9) Bauchgurt (12) hinten (hinter den Hüftknochen) von Hand an das Tier anlegen, bis Gurt locker am Körper des Rindes anliegt. Jetzt eine halbe Umdrehung spannen. Bauchgurt vorne von Hand spannen bis Gurt locker am Körper anliegt



10) Gurte hydraulisch bis Anschlag spannen

11) Tisch um 45° kippen. Dazu Hebel (5) nach oben bewegen.

12) Füße auf Fußhalter-Gummiformteil legen, Gurt darüberlegen und dann die Kette in die Kettennuss legen. Danach die Kette von hinten über oben nach vorne ziehen und anspannen. Der Fuß ist nun fixiert.

13) Zur Höhenverstellung kann der Fußhalter einfach herausgezogen werden, zum Hineinschieben muss die Fixierklappe angehoben werden.

14) Tisch vollkommen flach bis auf Anschlag kippen.

15) Klauenpflege durchführen. Bei Verwendung rotierender Werkzeuge Schutzbrille und Schutzhandschuhe tragen.

16) Es dürfen nur Winkelschleifer mit Schutz verwendet werden

17) Winkelschleifer darf erst bei vollständigem Stillstand der Scheibe in die Halterung gehängt werden.

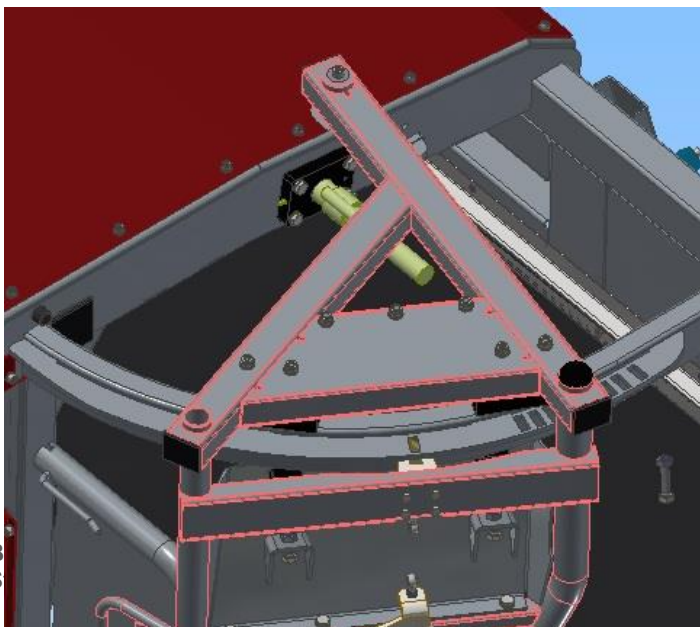
18) Löseklappe bei allen 4 Fußhaltern komplett nach oben drücken und einrasten lassen.

19) Tisch wieder in 45°-Lage bringen und durch Anziehen an dem Lösehebel die Kettennuss wieder aufdrehen, und die Füße lösen. Fußhalter komplett zurückschieben und darauf achten, dass die Klappen wieder in Arretierungsstellung gebracht werden.

20) Tisch auf Anschlag absenken, Gurte lösen und in Ausgangsstellung bringen, Fangvorrichtung (6) mittels Hebel (4) öffnen und Tier wegtreiben.

Variante B: Befestigen handgeführter Tiere mit Halfter

- 1) Fangbügel auf Mittelposition stellen
- 2) Gehen Sie vor dem Tier durch den Eintreibbügel und durch die Fangvorrichtung, sodass der Kopf des Rindes auf Höhe des Kopfbügels ist.
- 3) Den Strick unten am Kopfbügel am Strickhalter befestigen.
- 4) Schließen sie zusätzlich die Fangvorrichtung um Kopfbewegungen des Tieres zu vermeiden
- 5) Gurte anlegen und Arbeitsablauf wie vorher beschrieben durchführen.



Position Fangvorrichtung bei Eintrieb mit Halfter

4 Außerbetriebnahme / Unterbrechung Arbeitsende



Nachfolgende Nummerierung siehe Geräteansicht(en).

- Bei Arbeitsunterbrechungen bzw. Arbeitsende muss der Zündschlüssel des Traktors abgezogen werden.

VORSICHT



Bei Arbeitsunterbrechungen oder bei Beendigung der Arbeiten ist wie folgt zu verfahren:

- 1) Bevor der Tisch in die waagrechte gekippt wird, sollte die Fangvorrichtung Richtung Gummimatte gedreht werden. Falls weitere Bedienelemente aus der Arbeitsstellung gebracht werden sollte, muss vor dem Kippen gemacht werden.
- 2) Vor dem Abstellen des Gerätes muss der Tisch soweit waagrecht gestellt werden, dass er auf dem Gummianschlag aufliegt. Damit ist eine Bewegung des Tisches oder ein Einkippen des Gerätes nicht mehr möglich.
- 3) Motorschalter (04) ausschalten und Gerät abstecken.

Inbetriebnahme:

- 1) Tisch in senkrechte kippen und Fanvorrichtung öffnen.
- 2) Falls weitere Maßnahmen vorgenommen wurden, diese auch wieder in Arbeitsstellung bringen (Nachtreibetür, Kopfbügel,...)

HINWEIS



Prüfen Transporteinstellung (Für den Transport wird die Nachtreibetür ganz geschlossen, bis die letzte Raste der Verriegelung eingerastet ist. Der Kopfbügel wird eingeschwenkt, bis dieser auf der Gummimatte aufliegt, anschließend wird die Fangvorrichtung geschlossen.).

5 Reinigung

HINWEIS

- Bei Verwendung von Reinigungsmitteln die Sicherheitshinweise im zugehörigen Sicherheitsdatenblatt beachten.



- Reinigungswässer gemäß den nationalen Bestimmungen beseitigen.



- Bei Reinigungsarbeiten mit Hochdruckreiniger Schutzbrille tragen.
- Elektrische Bauteile (Schalter, Steckdosen etc.) nicht direkt mit Hochdruckstrahl reinigen.

6 Wartung / Instandhaltung / Reparatur

6.1 Sicherheitshinweise

VORSICHT



- Die Durchführung von Instandhaltungsarbeiten dürfen ausschließlich von qualifiziertem und geschultem Personal oder selbst vom Hersteller durchgeführt werden.
- Wartungs- und Instandsetzungsarbeiten dürfen nur durchgeführt werden, wenn für die durchzuführenden Arbeiten geeignete Beleuchtung vorhanden ist.
- Wartungsarbeiten dürfen nur im abgestellten Zustand durchgeführt werden.

6.2 Elektrische Gefährdung

GEFAHR



Berührung mit unter Spannung stehenden Teilen.

Einwirkungen des elektrischen Stromes auf den Menschen.

- Einhaltung der gesetzlichen Vorschriften für Installation, Betrieb, Instandhaltung und Prüfung der elektrischen Betriebsmittel.
- Arbeiten nur durch Elektrofachkräfte ausführen lassen.
- Beschädigte Installationen durch Fachpersonal sofort instand setzen!
- Verwendung von geeigneten Steckern, Kupplungen.
- Wiederkehrende Prüfungen.
- Vor Öffnen von elektrischen Gerätegehäusen, unbedingt spannungsfrei schalten und gegen Wiedereinschalten sichern!

Dem Instandhaltungspersonal müssen alle fachspezifischen Normen und Regeln bekannt sein.

Verletzungen durch unerwartete Änderung von Betriebszuständen.

- Gelöste Schraubverbindung vor der Inbetriebnahme auf festen Sitz kontrollieren
- Lösen von Schraubenverbindungen: Beim Öffnen von Schraubenverbindungen diese langsam öffnen für Druckabbau in der Leitung.
- Öffnen von Ablassstellen mit Schraubenverbindungen: Verschraubungen von Ablassstellen erst entfernen, wenn System drucklos ist!

Vor dem Öffnen von Rohrleitungsverbindungen und druckhaltenden Systemen muss der Druck ganz abgebaut sein

6.3 Wartung und Pflege

Folgende Maßnahmen erhöhen die Betriebssicherheit und die Lebensdauer Ihres Gerätes:



- Sämtliche Drehpunkte sind regelmäßig bzw. nach einer Reinigung mit dem Hochdruckreiniger zu schmieren.
(Drehpunkt Tisch, Hubzylinder Wickelung und Fangvorrichtung)

- Hydraulikölstand von Zeit zu Zeit kontrollieren und wenn nötig nachfüllen. Ölwechsel 1 Jahr nach Inbetriebnahme. Weitere Ölwechsel alle 2 Jahre. Originalfüllung: Hydrauliköl HLP46, Menge: Basic, Comfort 6l
Professional 6,5l

HINWEIS



- Verschraubungen (insbesondere auch an der Hydraulikanlage) nach jeder 5. Inbetriebnahme überprüfen und gegebenenfalls nachziehen.
- Beschädigte Teile sofort reparieren bzw. tauschen. Ein Arbeiten mit beschädigten Teilen kann eine Gefahr für Sie und das Tier bedeuten.



- Auch bei sachgemäßer Lagerung und zulässiger Beanspruchung unterliegen Schläuche und Schlauchleitungen einer natürlichen Alterung. Dadurch ist ihre Verwendungsdauer begrenzt. Die Verwendungsdauer einer Schlauchleitung einschließlich einer eventuellen Lagerdauer der Schlauchleitung sollte sechs Jahre nicht überschreiten. Die Lagerdauer sollte dabei zwei Jahre nicht überschreiten. Nach DIN 20 066.

7 Ersatzteile

HINWEIS



- Muss eine Komponente der Maschine ersetzt werden, sind Original-Teile zu verwenden. Ersatz- und Verschleißteile für Original-Komponenten und Zubehör, die nicht vom Hersteller der Maschine geliefert werden, sind auch nicht vom Hersteller geprüft und freigegeben.
- Der Einbau und/oder die Verwendung solcher Produkte kann unter Umständen konstruktiv vorgegebene Eigenschaften der Maschine verändern sowie die Sicherheit gefährden.
- Für Schäden oder Folgeschäden, die durch die Verwendung von Nicht- Originalteilen und Zubehör bzw. nicht sachgerechtem Einbau oder Austausch von Originalteilen und Zubehör entstehen, ist jedwede Haftung des Herstellers ausgeschlossen und der Garantieanspruch erlischt.
- Auch nach Ablauf der Garantiezeit empfehlen wir Ihnen den Einsatz von Original-Teilen, um eine ständige Leistungsfähigkeit der Maschine sicherzustellen. Nehmen Sie bei Garantieansprüchen Kontakt mit Ihrem lokalen Vertriebs- und Servicepartner auf.

8 Wiederkehrende Prüfung

HINWEIS



Die Elektroinstallation an der Maschine ist jährlich einer Prüfung durch eine sachkundige Person zu unterziehen.

9 Lieferumfang / Zubehör

Serienausstattung:

- Kopffangvorrichtung (mechanische Schiebetüt bis unten offen – berücksichtigt jede Kopfhaltung für einfachsten Eintrieb)
- Hydraulische Bauchgurtspannung
- Zentrale Bedienung vom Arbeitsplatz
- Geschlossener Eintreibbügel für schnelleren Eintrieb
- Dreipunkt Cat II, Gabelstaplernaufnahme 4-seitig, Hubwagenaufnahme 2-Seitig
- Hochwertiges Bosch Rexroth Hydraulikaggregat mit einem 1,8kW Elektromotor
- Gummimatte Cow Comfort 30mm
- 4 Fußhalter d. 40mm mit Kettenverschluss, nachspannbar, selbsthemmende Höhenverstellung, extrem schnell
- Komplettes Gurtsystem (Bauchgurte, Fußgurte)
- Werkzeugkasten mit 3 Steckdosen
- Anschraubpunkte für Bodenbefestigung
- Leicht zugängliche Serviceöffnungen
- Kompletter Grundrahmen verzinkt

Art. Nr.	Type	Beschreibung
14 000B	Kipp Top II Basic	laut Serienausstattung
14 000C	Kipp Top II Comfort	<ul style="list-style-type: none"> ○ mech. Nachtreibetür ○ Toolbox für Werkzeug (2x Flex, 2x Messer-Halter) ○ Notprogrammanschluss am Traktor für externe Hydraulik (im Falle eines Stromausfalles)
14 000P	Kipp Top II Professionell	<ul style="list-style-type: none"> ○ Hydraulische Nachtreibetür ○ Toolbox für Werkzeug (2x Flex, 2x Messer-Halter) ○ Notprogrammanschluss an Traktor für externe Hydraulik (im Falle des Stromausfalles)
Art. Nr.	Zubehör	
16400	Treibgitterset „Klauenpflege Comfort“	
16401	Halterung für Treibgitterset	
14610	Mechanische Nachtreibetür für einfachsten Eintrieb/Austrieb, Tür ist per Hand zu schließen, dient zugleich auch als Tischverlängerung	
14620	Hydraulische Nachtreibetür für einfachsten Eintrieb/Austrieb, Betätigung erfolgt über zentrale Bedieneinheit, dient zugleich auch als Tischverlängerung	
14630	Toolbox für Werkzeug (2x Flex, 2x Messer Halter)	
14670	Notprogrammanschluss für externe Hydraulik (von Traktor, im Falle eines Stromausfalles oder zum Arbeiten auf der Alm / Weide)	
16410	Fischer Anker (12x116) zur Bodenbefestigung, Set bestehend aus 4 Stk.	