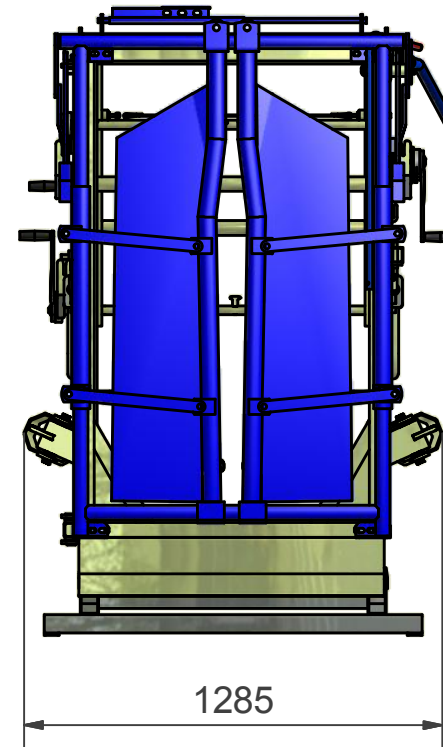
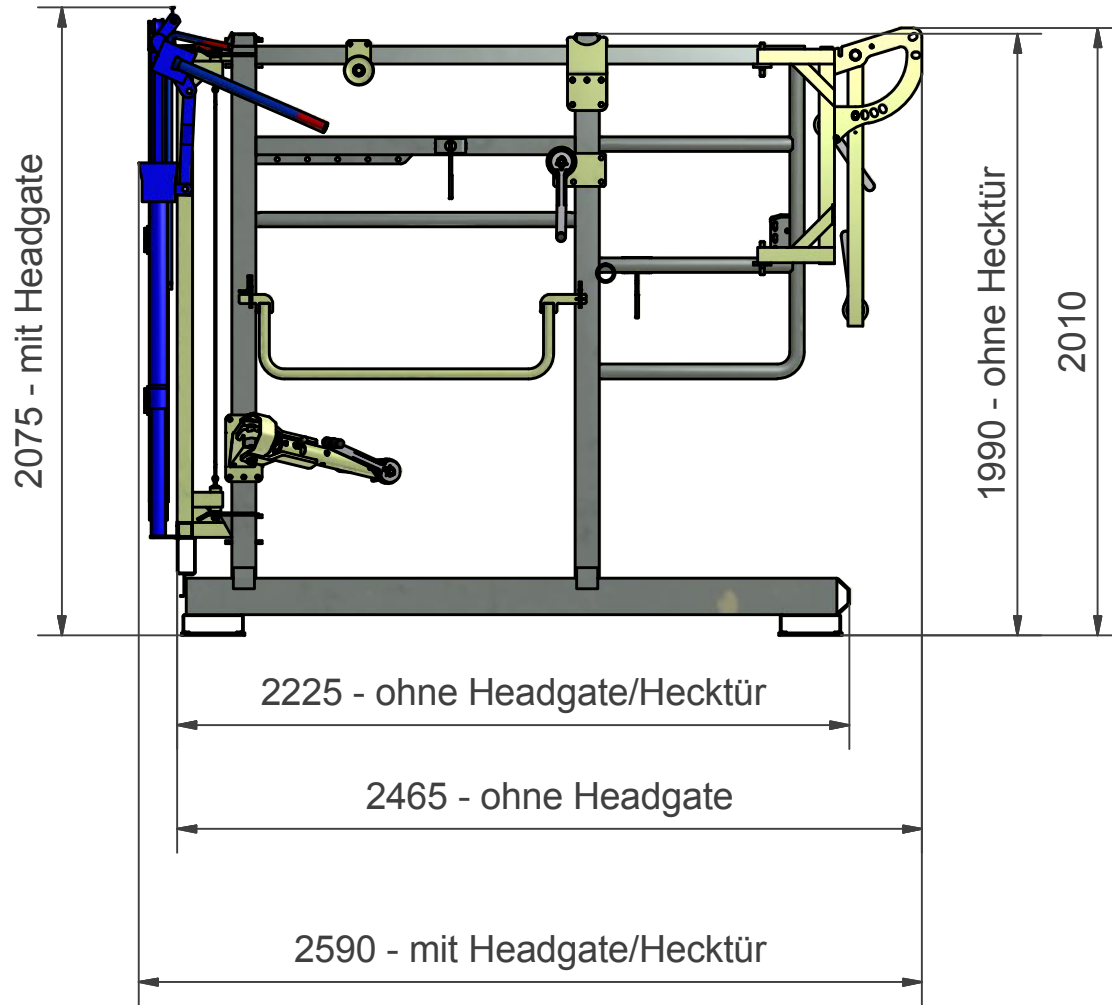


# Abmessungen Bull Top S



M 1:25

Format: A4

Blatt: 1 von 2

Vorrichtung  
Numer

Vorrichtung  
Lager-Numer

Programm-Numer

Rosensteiner

Material aus Lager:

Material bestellt:

Zulieferer

Hackl

Gast

Zauner

Terschl

Fertigstellungstermin

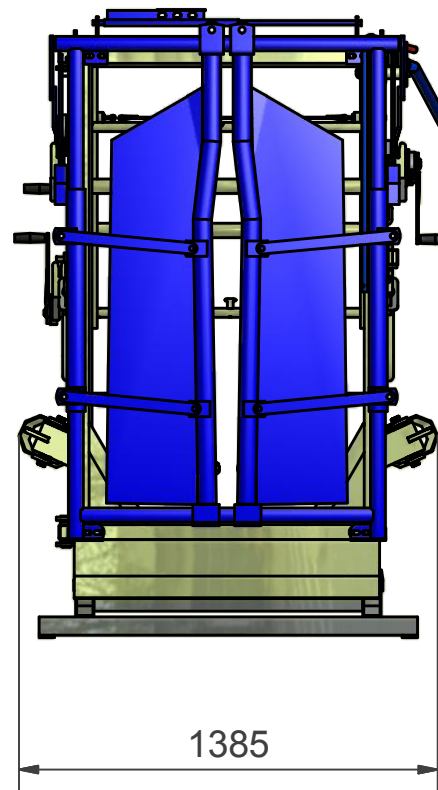
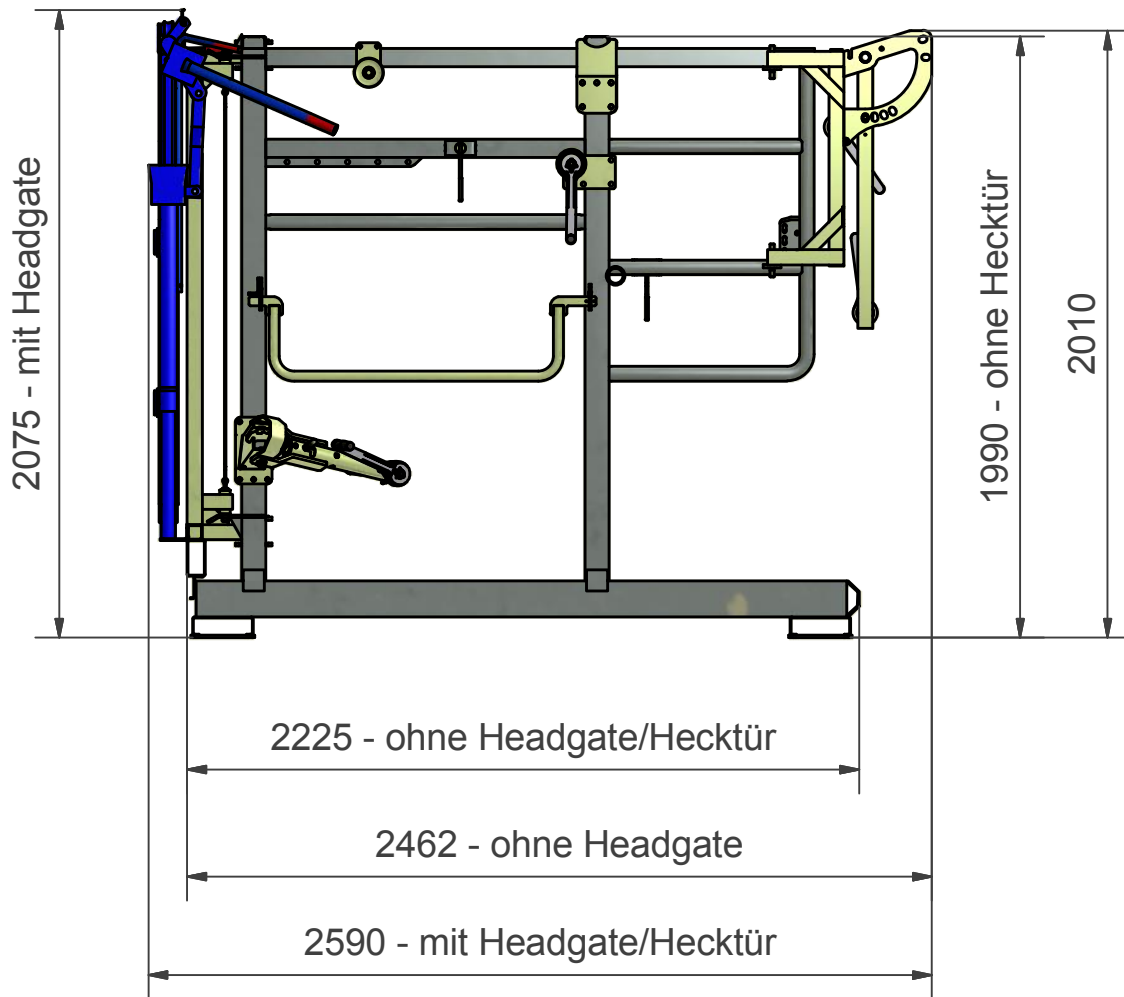
Auftragsmenge

Gruppe

ROSENSTEINER  
gez.: CG  
gez.Dat.: 24.02.2011

Bezeichnung-Zuordnung	Stück	Material - Format	Rohmaß	Bemerkung	Teil Nr.
Bull Top S	1			Abmessungen innen: 2150x800x1800 (L/B/H in mm)	

# Abmessungen Bull Top M



M 1:25

Format: A4

Blatt: 2 von 2

Vorrichtung  
Nummer

Vorrichtung  
Lager-Nummer

Programm-Nummer

Rosensteiner

Material aus Lager:

Material bestellt:

Zulieferer

Hackl

Gast

Zauner

Terschl

Fertigstellungstermin

Auftragsmenge

Gruppe

Bezeichnung-Zuordnung	Stück	Material - Format	Rohmaß	Bemerkung	Teil Nr.
Bull Top M	1			Abmessungen innen: 2150x900x1800 (L/B/H in mm)	