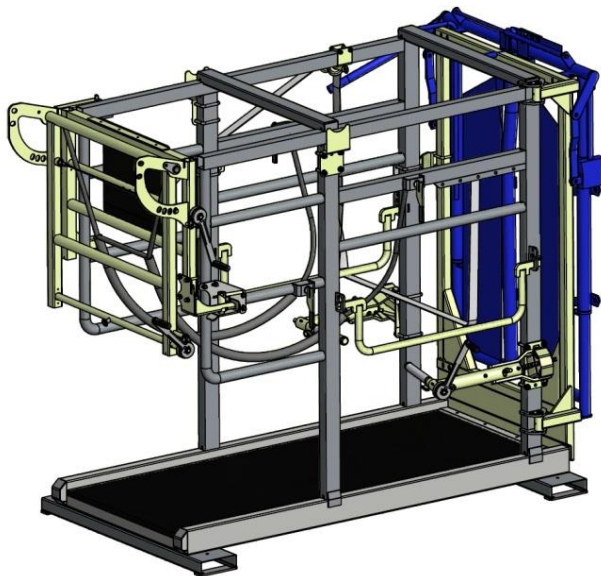


Ersatzteilliste



Klauenpflegestand Bull Top



Bull Top M

Bull Top S

Seriennummer:

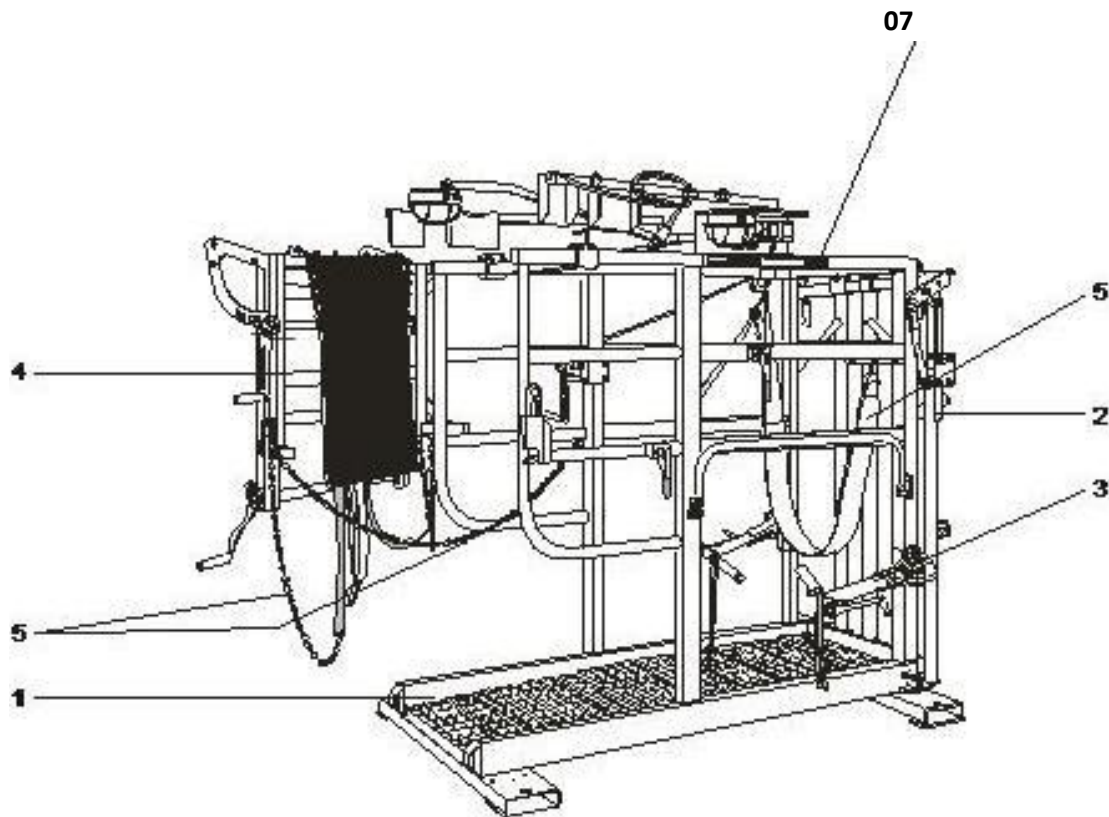
Kaufdatum:

Vor Erst-Inbetriebnahme unbedingt lesen!
Für künftige Verwendung aufbewahren!
Stand: 05/2016

Inhaltsverzeichnis

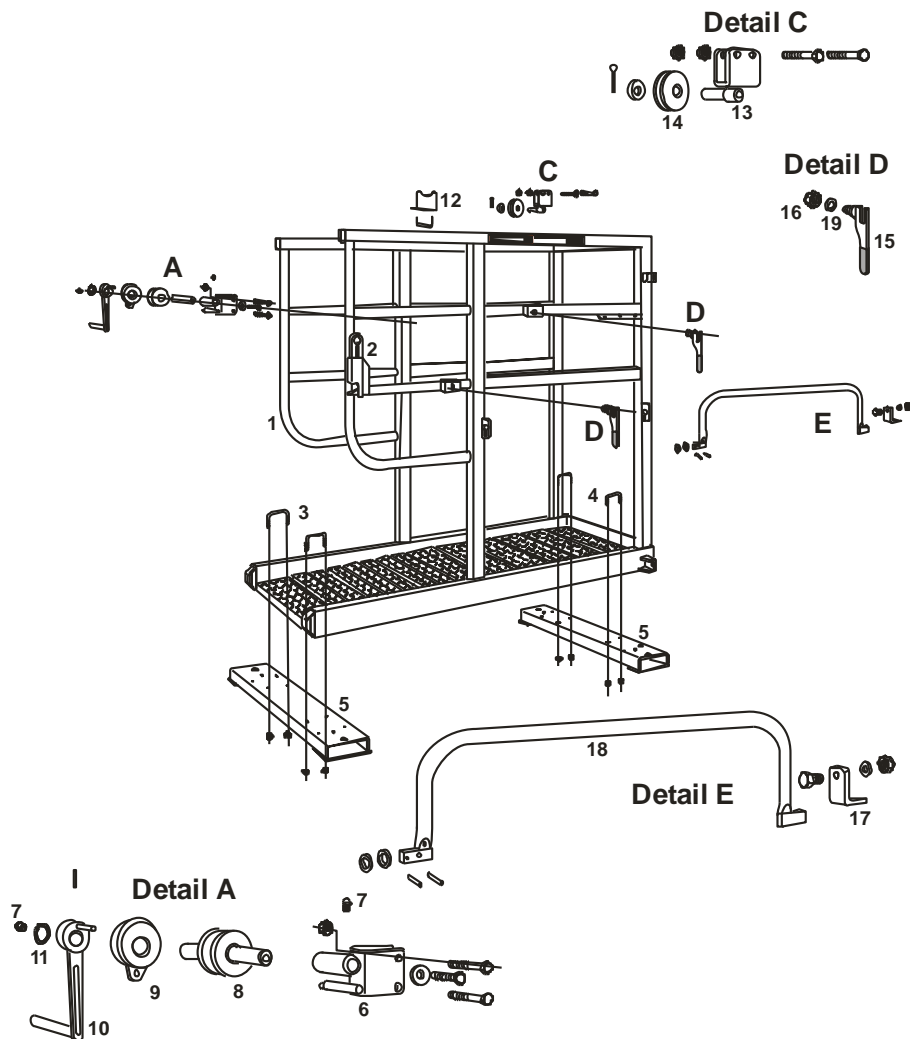
1	BAUGRUPPENÜBERSICHT	3
2	RAHMEN	4
3	HEADGATE	5
4	VORDERFUßWINDE.....	6
5	HINTERFUßANHEBUNG	7
6	SICHERUNGSELEMENTE.....	8
7	ZUSATZAUSRÜSTUNG	8
8	DLG PRÜFBERICHT	9
8.1	Beschreibung und technische Daten.....	9

1 Baugruppenübersicht



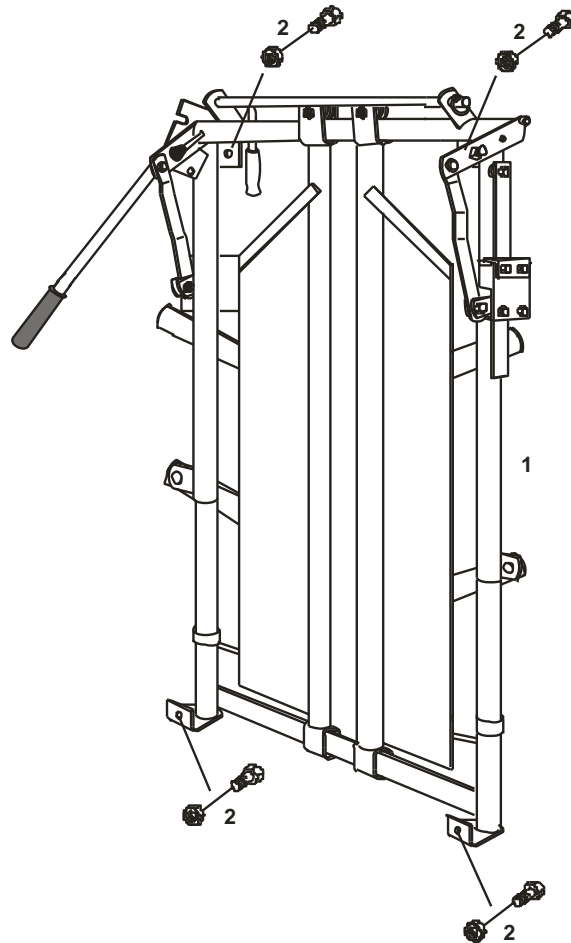
Pos.	Bezeichnung
01	Baugruppe Rahmen
02	Baugruppe Fangvorrichtung
03	Baugruppe Vorderfußwinde
04	Baugruppe Hinterfußanhebung
05	Sicherungselemente
06	Zusatzausrüstung
07	Typenschild

2 Rahmen



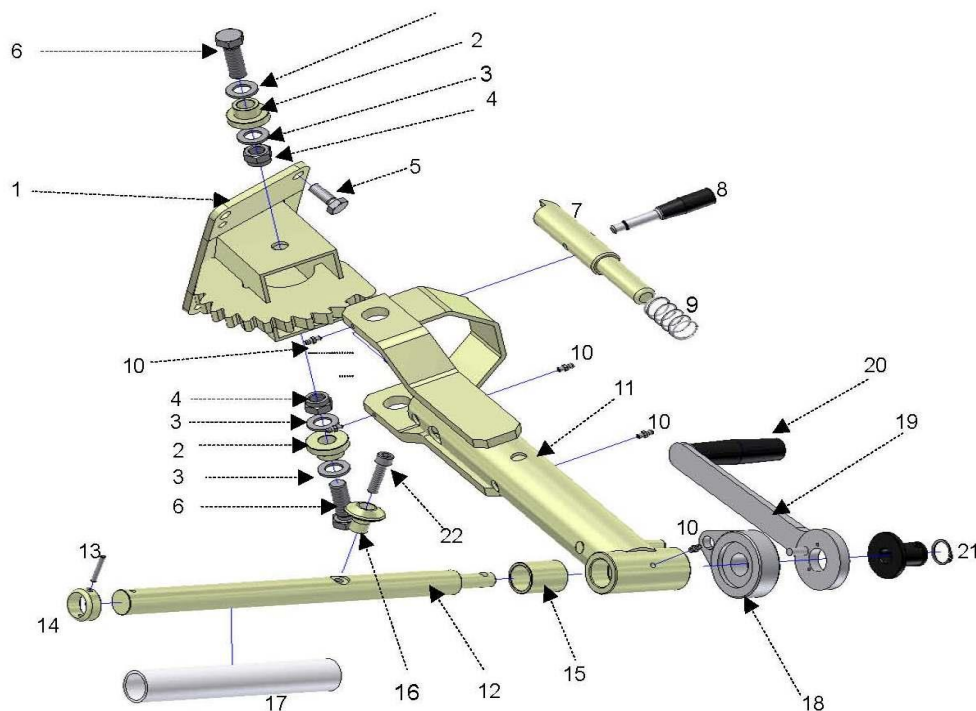
Pos.	Bezeichnung	Stück	Art. Nr.
1	Hauptrahmen	1	80611100
2	Verschlussgehäuse	1	80100
3	Bügelschraube hinten	2	86533
4	Bügelschraube vorne	2	87033
5	Bodenholm	2	80603500
6	Wickellagerschelle	1	80610100
7	Schmiernippel	1	00862543
8	Wickelrolle	1	80610600
9	Druckrollengehäuse	1	88700
10	Kurbelarm	1	88750
11	Sicherungsring	1	80863043
12	Flexhalter	2	86031
13	Gurtumlenkrollenhalterung	1	89100
14	Gurtumlenkrolle	1	89600
15	Abwurfhebel	3	87131
16	Stoppmutter M16	3	00840243
17	Sicherungshebel	2	80204011
18	Absperrbügel	2	85600
19	Beilage M16	3	00840143

3 Headgate



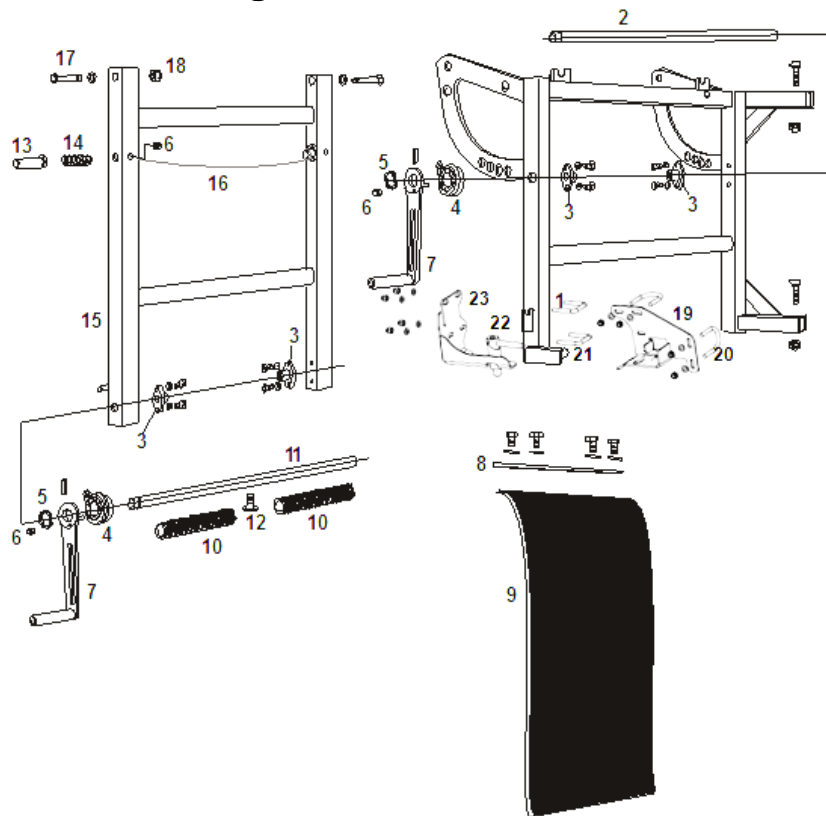
Pos.	Bezeichnung	Stück	Art. Nr.
1	Headgate	1	81000
2	SK-Schraube M12x30	4	80800143
3	Stoppmutter M12	4	80848543

4 Vorderfußwinde



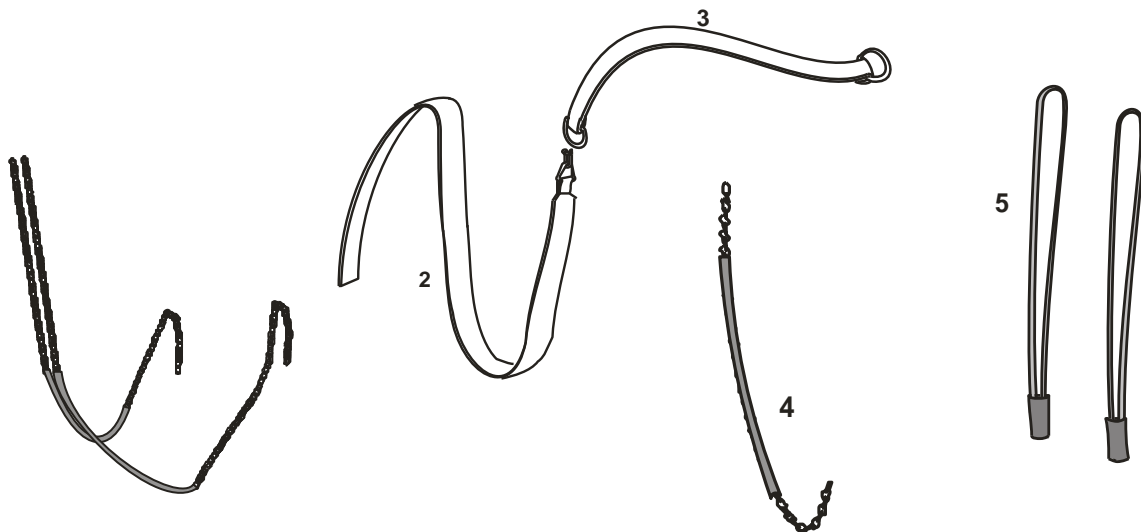
Pos.	Bezeichnung	Stück	Art. Nr.
	Vorderfußwinde komplett links	1	96000
	Vorderfußwinde komplett rechts	1	97000
1	Fußhalteraufnahme rechts	1	80715
1	Fußhalteraufnahme links	1	80716
2	Lagerbüchse	2	10096
3	Scheibe M16	4	00840143
4	Stopfmutter M16	2	00840243
5	SK-Schraube M12x30	4	00830143
	Stopfmutter M12	4	00830543
6	SK-Schraube M16x50	2	00841843
7	Einrastbolzen	1	10095
8	Griffstange Stahl mit Zylindergriff M10 L= 90	1	98853
9	Druckfeder	1	10097
10	Schmiernippel	5	82543
11	Vorderfußhalter Schwenkarm links	1	80719
11	Vorderfußhalter Schwenkarm rechts	1	80720
12	Wickelwelle	1	83711
13	Spannhülse →5x36	1	00860343
	Spannhülse →8x26	1	00860543
14	Distanzbüchse	1	10094
15	Distanzbüchse Mitte	1	80733
16	Wickelzapfen	1	85133
17	Schutzschlauch	1	81951
	Druckrollensicherheits-Kurbel	1	88600
18	Kurbelgehäuse für SiKu DS 250.000	1	88700
19	Kurbelarm für SiKu DS 250.000 mit Kunststoffklappgriff	1	00867943
20	Drehbarer Umlegegriff	1	90753
21	Sicherungsring	1	00865543
22	Zylinderschraube M10x40	1	00820543

5 Hinterfußanhebung



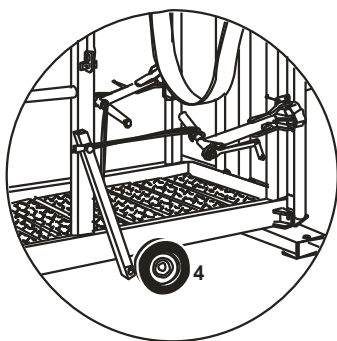
Pos.	Bezeichnung	Stück	Art. Nr.
(1)	Hintertür komplett	1	80800
(15)	Windenrahmen komplett	1	80900
	Hinterfußanhebung komplett	1	80010
1	Hintertür	1	80600200
2	Kniefurtwickelwelle	1	80502611
3	Flanschlager	2	80253
4	Druckrollengehäuse	1	88700
5	Sicherungsring	1	85543
6	Schmiernippel	2	00863243
7	Kurbelarm	1	88750
8	Gummibefestigung	1	80204514
9	Kotschutz	1	84051
10	Gummischutzschlauch	2	87551
11	Fußgurtwickelwelle	1	80502111
12	Wickelzapfen	1	85133
13	Bolzen für Hecktür	2	80500233
14	Verschlussfeder	2	80133
15	Windenrahmen	1	80602600
16	Seil mit Ringschrauben	1	80903043
17	SK Schraube M12x110	2	00830243
18	Stoppmutter M12	2	00830543
19	Einhaklasche Verschluss	1	SL-O-85110831-
20	Bügelschraube für Rohr ø6/4"	2	99543
21	Bügelschraube FR 50/50 M10	2	00902843
22	Federriegel Sonder H22-22	1	00866045
23	Befestigung Verschlussbolzen	1	85110931

6 Sicherungselemente



Pos.	Bezeichnung	Stück	Art. Nr.
1	Schenkelkette	1	80902733
2	Bauchgurt	1	83493
3	Gelenkgurt	1	90193
4	Absperrkette	1	82633
5	Fußseil	3	82133
6	Oberfußgurt mit Haken 40 x 1100	1	84993
	Oberfußgurt mit Haken 40 x 1400	1	84994

7 Zusatzausrüstung



Pos.	Bezeichnung	Stück	Art. Nr.
1	Elektrische Hinterfußanhebung 220V/500kg für S	1	85 630
2	Elektrische Hinterfußanhebung 220V/500kg für M	1	86 630
3	Servicearm mit Beleuchtung	1	85 820
3	Servicearm ohne Beleuchtung	1	85 810
4	Handtransporträdler für M	1	85 170
4	Handtransporträdler für S	1	85 190

8 DLG Prüfbericht

Beurteilung (Auszug)		
Bitte kompletten Prüfbericht anfordern!		
Klauenpflegestand Texas Trading Typ "Snap Top" und "Bull Top"		
Prüfmerkmal	Prüfergebnis	Bewertung
Eignung	zum Klauenschneiden bei Kühen, Rindern und Bullen mit einem Lebendgewicht von 300 bis 900 kg	
Technische Kriterien		
Transport und Aufstellen	mit Schlepper möglich; einfach, ebene, befestigte Fläche notwendig	o
Arbeitskomfort	durchschnittlich, arbeitserleichternde Ausrüstungen sind nicht vorhanden	o ¹⁾
Eintrieb	hohe Fangsicherheit durch Selbstfang, freier Eintrieb möglich	+
Fixierung der Tiere		
Absicherung	zuverlässig	+
Bedienhöhen	akzeptabel	o
Kraftbedarf	akzeptabel	o
Befestigen und Bearbeiten der Klauen		
Art	einfach, durch Textilseil	+
Arbeitshöhen vorne/hinten	akzeptabel/günstig	o/+
Kraftbedarf vorne/hinten	akzeptabel/akzeptabel	o/o
Werkzeugeinsatz	Einsatz von rotierendem Werkzeug u. Zange gut möglich	o
Reinigung und Desinfektion		
	gut, verzinkter Boden leicht zu reinigen	+
Wartungsaufwand	gering	o
Halbbarkeit	robust, keine Schäden oder nennenswerter Verschleiß	+
Betriebssicherheit		
	zufriedenstellend, es muß auf die richtige Stellung der Fangeinrichtung geachtet werden	o
Betriebsanleitung		
	sehr übersichtlich und vollständig	++
Bewertungsbereich: ++ / + / o / - / -- (o = Standard)		
1) Werkzeughalterungen, elektrische Anschlüsse und Beleuchtung sind als Zubehör erhältlich.		



Prüfmerkmal	Prüfergebnis	Bewertung
Tierbezogene Kriterien		
Verhalten der Tiere	unauffällig	+
Verletzungsgefahr		
beim Ein- und Austrieb im Stand	gering	+
beim Fixieren d. Gliedmaßen	gering	+
Rutschfestigkeit des Bodens	gering	+
	gut	+
Lösen der Verschlüsse	gut, Befestigungen unter Last gefahrlos zu lösen	+
Standssicherheit	des Standes gut	+
Arbeitssicherheit	bestätigt durch DPLF	
Verkehrssicherheit	gegeben, wenn die Vorschriften der StVZO und der Betriebsanleitung eingehalten werden	
Bewertungsbereich: ++ / + / o / - / -- (o = Standard)		
Hauptabmessungen und Gewicht "Snap Top"		
Länge (Außenmaß)		2043 mm
Breite (Außenmaß)		1400 mm
Breite (Innenmaß)		690 mm
Höhe (Außenmaß)		1950 mm
Durchtriebshöhe (über Standfläche)		1575 mm
Standfläche (Länge/Breite)		1907/690 mm
Gewicht		416 kg
Hauptabmessungen und Gewicht "Bull Top"		
Länge (Außenmaß)		2720 mm
Breite (Außenmaß)		1490 mm
Breite (Innenmaß)		800 mm
Höhe (Außenmaß)		1950 mm
Durchtriebshöhe (über Standfläche)		1630 mm
Standfläche (Länge/Breite)		2270/800 mm
Gewicht		560 kg

8.1 Beschreibung und technische Daten

Bauart

Klauenpflegestand in teilweise verzinkter und lackierter Rohr – (48 x 3 mm) und Vierkantrohr-Konstruktion (50 x 60 x 3mm; 50 x 80 x 3 mm) in verschweißter und geschraubter Ausführung;

Standardverschluss:

Fanggitter mit Automatikfunktion, verschiedene Öffnungsbreiten einstellbar (auch manuell zu schließen) (vorn), Kniekette und linksseitig angeschlagene Schwenktür mit Schnappverschluss (hinten);

Bauchgurte:

Kunststoffbrustgurt (Länge x Breite x Dicke: 1800 x 120 x 3mm), spannen per Handkurbel und Umlenkrolle (Bedienhöhe 1620 mm), 2 Schenkelketten mit Schutzschlauchüberzug (hinten)

Bodenausführung:

Riffelblech in U-Profilausführung (180 x 3 mm im vorderen Bereich, 70 x 3 mm im hinteren Bereich).

Fixierung der Klauen:

Vorne: mit Textilseilschlinge (1000 mm Länge x 10 mm), ziehen per Handkurbel zur Windenstange, seitliches Ausschwenken über Raster in 6 Positionen,

Hinten: Klauen mit Kunststoffgurt (Länge x Breite x Dicke: 1200 x 25 x 4 mm) und Gurtenschlinge (Breite 40 mm) oberhalb des Sprunggelenks, Aufziehen per Handkurbel, weitere Befestigungsmöglichkeiten durch verstellbare zweite Windenstange;

Andere Ausrüstungen (nicht geprüft)

Stallgassenräder, Wiegestäbe, Werkzeughalterungen, Beleuchtungseinrichtungen, elektrische Anschlüsse.