

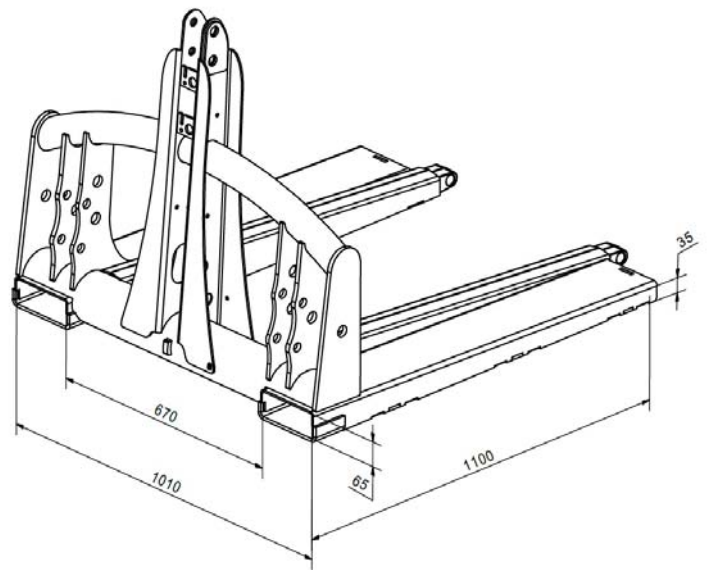
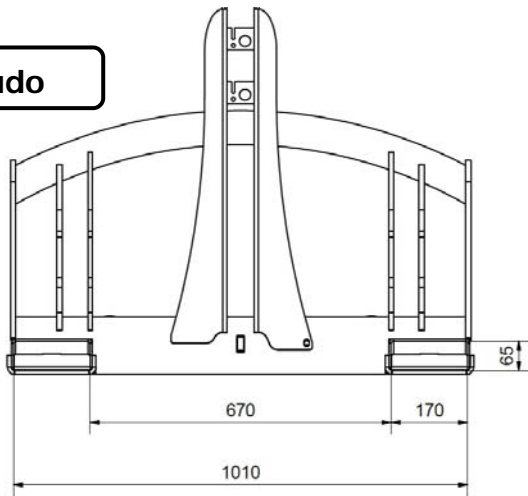
Gabelstapleraufnahme

Der Dreipunkt-Laster wird einfach mit den Staplerzinken durch die Aufnahme am Dreipunkt aufgenommen und gesichert. Der erforderliche Ölkreis wird in der Regel am Seitenvershub des Staplers angeschlossen. Dadurch bleiben alle Hub- und Kippfunktionen uneingeschränkt erhalten.

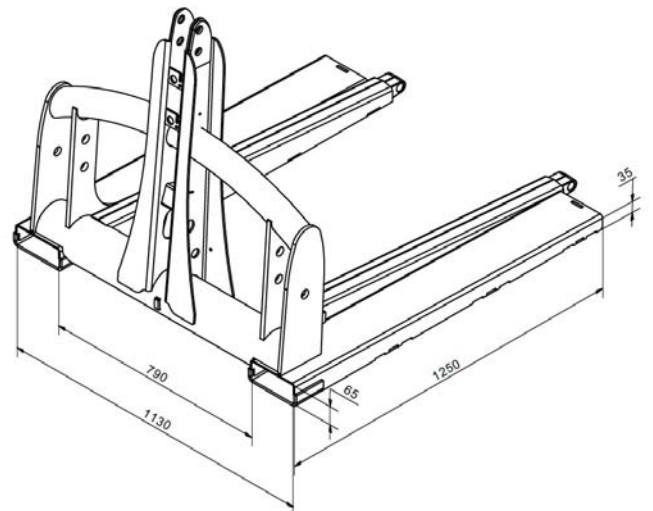
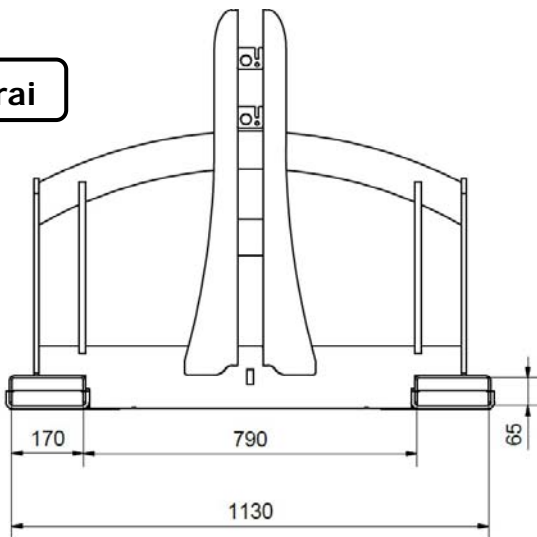
Weiters stehen bei der Ausführung von Dreipunkt-Laster mit Gabelstapleraufnahme alle weiteren Befestigungsmöglichkeiten für den Traktor zur Verfügung.

Achtung, alle Maße sind serienmäßige Innenmaße!

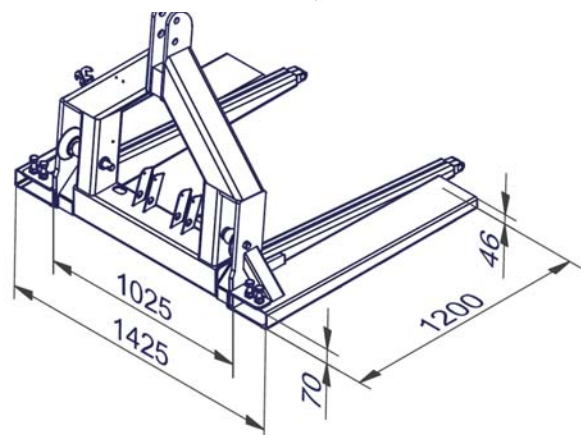
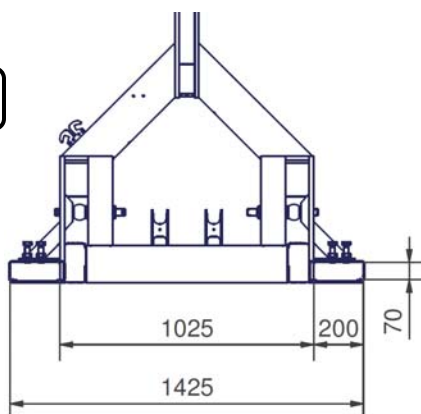
Judo



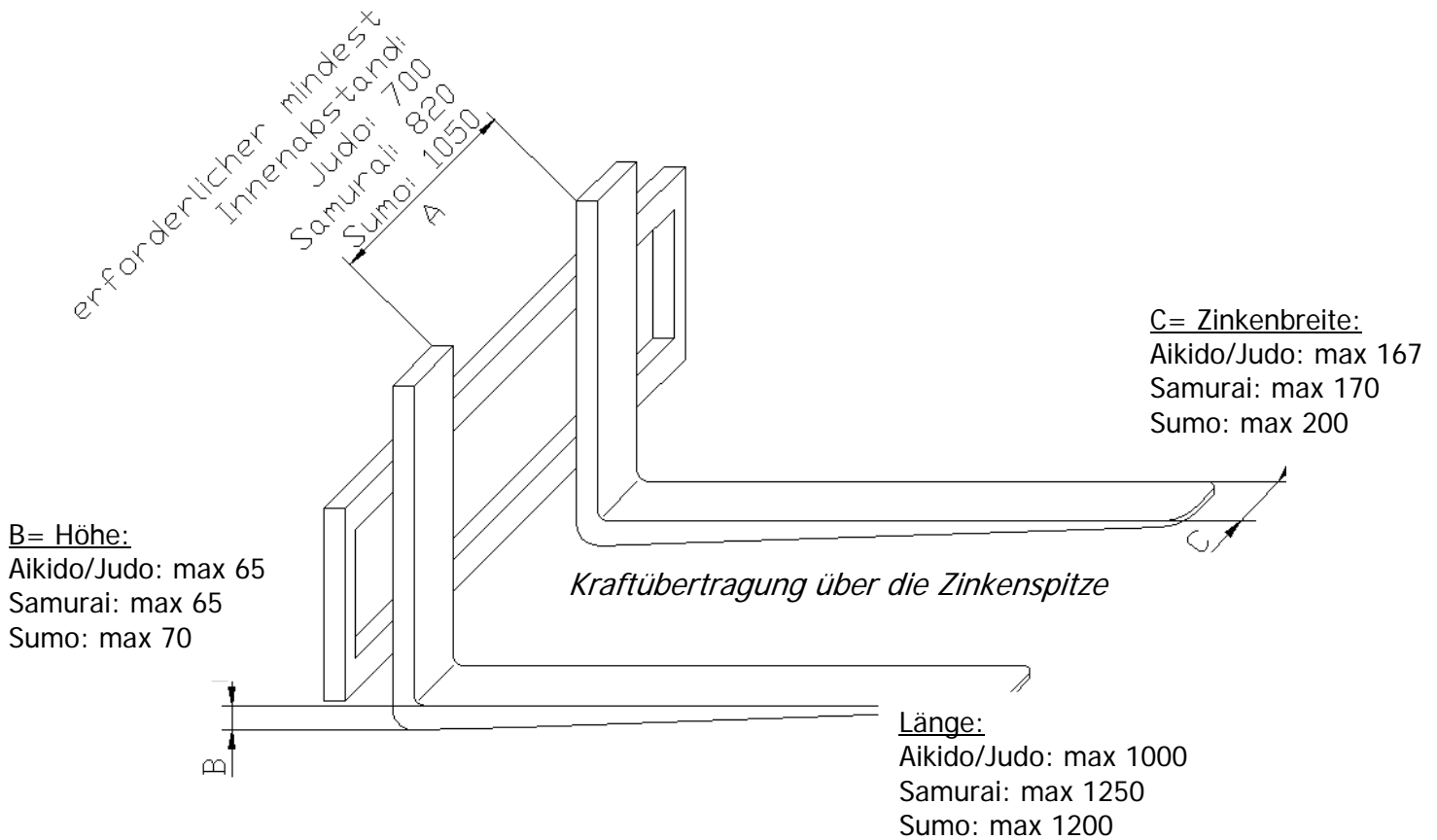
Samurai



Sumo



Maßblatt-Stapleraufnahme



Sehr geehrter Händler und Kunde!

In den nachfolgend angeführten Skizzen finden Sie die **serienmäßigen Fertigungsmaße** für unsere Stapleraufnahme am Dreipunkt Judo, Samurai und Sumo.

Achtung:

Bitte kontrollieren Sie unbedingt diese Maße an ihrem Stapler, um eine fehlerfreie Aufnahme am Stapler-Dreipunktlaster zu gewährleisten!

Sollten Sie Abweichungen bemerken, tragen Sie diese bitte in der nachfolgenden Tabelle ein. Werden von Ihnen keine Abweichungen eingetragen, wird der Dreipunkt laut Serie gefertigt. Für technische Fragen stehen wir wie immer gerne zur Verfügung!

Abweichende Maße in mm:

A:	B:	C:
----	----	----

Dreipunktlaster Laster Type: _____

Händler/Kunde: _____

Mit freundlichen Grüßen
 Fa. Rosensteiner Landmaschinenbau

FAXEN an: 0043 7257/7071-4