

Checkliste Laderaufnahme für Adapter und Direktaufnahmen!

Sehr geehrter Kunde, sehr geehrter Händler!

Wir erweitern ständig unser Adapter- und Direktaufnahmenprogramm um möglichst allen Besitzern gängiger Frontlader, Hoflader, Teleskop-, so wie auch Radladern und ähnlichem die Möglichkeit zu geben, einen Rosensteiner Dreipunkt-Laster als Hochkippschaufel zu verwenden. Deswegen entwickeln wir auch gerne für Ihren Lader eine passende Aufnahme!

Es gibt aber unzählige verschiedene Aufnahmen und Ladertypen. Um eine gute Passgenauigkeit und eine einwandfreie Funktion zu gewährleisten, bitten wir Sie die folgenden Punkte zu beachten, die Checkliste auszufüllen und uns die nötigen Angaben zu übermitteln. Bitte senden Sie uns die ausgefüllte Checkliste, inklusive aller weiteren Angaben, wieder zurück.

Bei etwaigen Fragen stehen wir Ihnen immer gerne zur Verfügung!

Fax: 0043 7257/7071-4

E-Mail: info@rosensteiner.at

Händler/Ansprechpartner:

Kunde:.....

*Mit freundlichen Grüßen,
Fa. Rosensteiner Landmaschinenbau*

- **Ladertyp**

Hersteller:

Exakte Typenbezeichnung:

Maximale Hubkraft:

Baujahr:

Schnellwechsler ja/nein, Bezeichnung:

Spezielle Kinematik?

- **Dreipunktlaster**

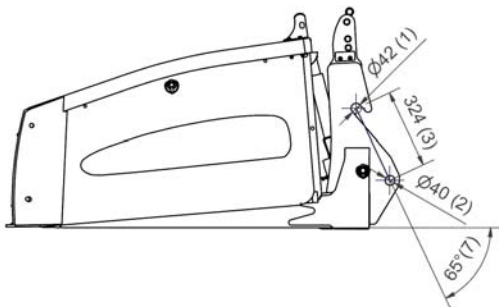
Typ:

Vorgesehenes Einsatzgebiet:

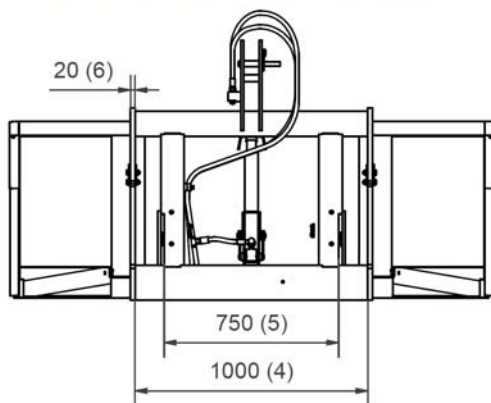
- **Aufnahme**

Beispielhafte Darstellung der erforderlichen Maße:

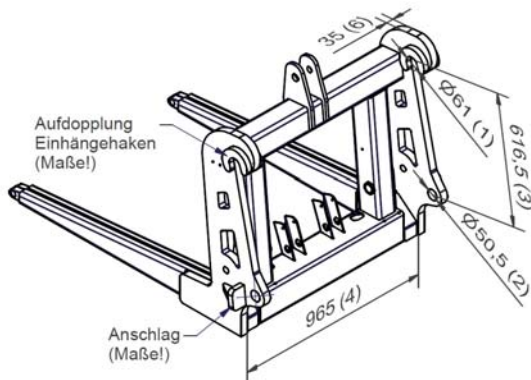
Beispiel Weidemann hydraulisch Direktaufnahme



Beispiel Euro Norm Direktaufnahme



Beispiel Liebherr L514 Direktaufnahme

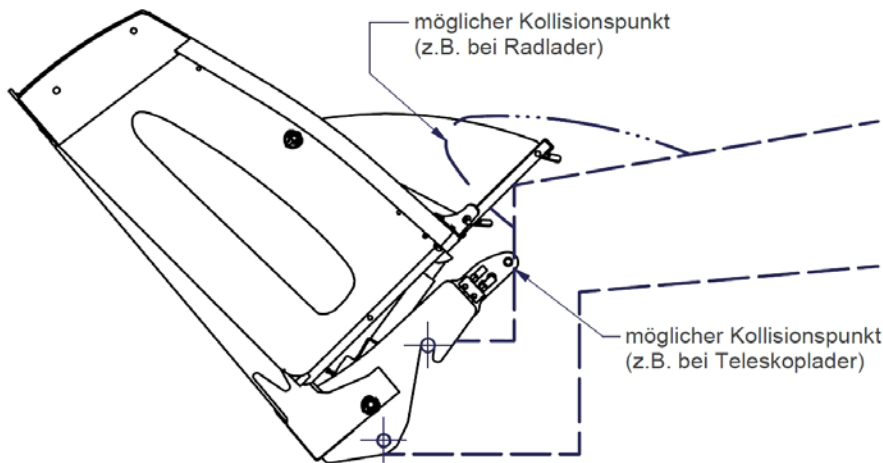


	Eigenschaft	Maß/Beschreibung
(1)	Bolzendurchmesser Oben	
(2)	Durchmesser Verriegelungsbolzen	
(3)	Bolzenabstand Oben – Verriegelung	
(4)	Abstand Einhängehaken	
(5)	Abstand Verriegelung	
(6)	Stärke Einhängenhaken, Aufdopplung?	
(7)	Neigungswinkel Original Werkzeug	
	Anschlag? Wo, Form, Abstand Verriegelung?	
	Zentrierung? Wo, Form?	
	Sonstige Besonderheiten?	

• Laderkinematik

Manche Lader besitzen eine Kinematik die beim Einziehen der Schaufel über das Werkzeug auslegt. Dies führt vor allem bei der Verwendung eines Schüttgutaufsatzes zu Problemen.

Bitte kontrollieren Sie ihren Lader inwieweit er beim Einziehen der Schaufel über das Werkzeug ragt und zeichnen Sie das gegebenenfalls in die Skizze ein!



• Bilder

Gute Fotos sind sehr wichtig um einen Überblick über eine neue Aufnahme zu erhalten und etwaige Problem zu erkennen. Bitte fotografieren Sie in möglichst großer Auflösung und achten Sie auf Übersichtlichkeit der einzelnen Bilder (nicht auf Details zoomen). Bitte senden Sie die Fotos per E-Mail.

Jeweils vom original Werkzeug und der Aufnahme:

- gerade von vorne
- gerade seitlich
- schräg seitlich

+ Übersichtfotos des gesamten Laders

