




Ein gut organisierter Pflegeplatz sowie regelmäßige Klauenpflege steigern das Tierwohl, die Gesundheit Ihrer Kühe und somit **Ihre Wirtschaftlichkeit!**

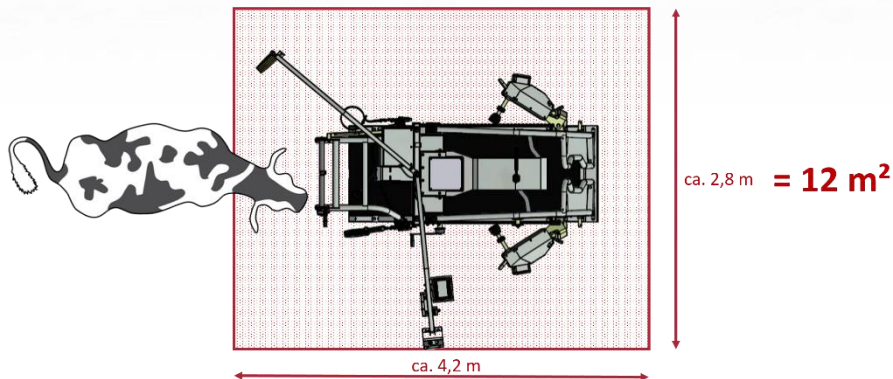
Mit einem eigenen Klauenpflegeplatz und dem geeigneten Rosensteiner Klauenpflegsystem können Sie schnell reagieren, Ihre Tiere sofort behandeln und somit **Zeit und Geld sparen!**



1. GEEIGNETEN PLATZ SCHAFFEN

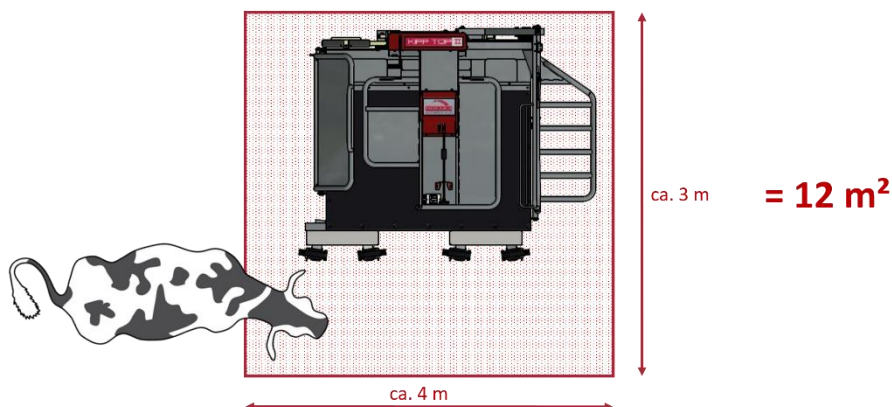
-  **1.1. IM ALTBAU:** Beim **Altbau** ist zu klären, ob ein geeigneter Bereich im Stall vorhanden ist, oder ob dieser zum Bsp. mittels eines Durchbruches oder einer Boxverlegung geschaffen werden muss.
-  **1.2. IM NEUBAU:** Bei einem **Stallneubau** sollte der Pflegeplatz schon im Plan berücksichtigt und integriert werden.
-  **1.3. PLATZBEDARF:** Für beide Rosensteiner Klauenpflege-Systeme benötigt man im Schnitt **12m²** um angenehm arbeiten zu können.

PLATZBEDARF DURCHTREIBBESTAND: (Top 5 / Red 5/ Bull Top)



Beim **Durchtreibbestand** benötigt man ausreichend Platz rund um das Gerät, damit man guten Zugang zu allen 4 Beinen hat.

PLATZBEDARF KIPPSTAND: (Kipp Top II / Red Q / RS-Q / Vet Pro)



Der **Kippstand** kann auch in einer Nische oder Ecke platziert werden, da bei diesem Gerät nur auf einer Seite gearbeitet wird. Die Raumhöhe des Stalles sollte 2,6m betragen, um den Stand problemlos kippen zu können.



2. FÜR FLÜSSIGEN KUHVERKEHR SORGEN



2.1. EINFACHER EIN- UND AUSTRIEB MITTELS TREIBGANG:



Ein schmaler, fix montierter Treibgang gewährleistet einen einfachen und stressfreien Weg zum Klauenpflegegestand.



2.2. OPTIMALER WARTEBEREICH:

Ein Wartebereich, in den die zu behandelnden Tiere vor der eigentlichen Klauenpflege untergebracht werden können, gewährleistet eine noch schnellere und reibungslosere Klauenpflege.

PFLEGE-RHYTHMUS	PLATZBEDARF	BEISPIEL 50/100 KÜHE
wöchentlich	5% vom Rinderbestand	3 / 5
2-wöchentlich	10% vom Rinderbestand	5 / 10
monatlich	20% vom Rinderbestand	10 / 20
halbjährlich	100% vom Rinderbestand	50 / 100



3. DEN PFLEGEPLATZ OPTIMAL GESTALTEN



Ist ein Stromanschluss vorhanden?

Tipp: Kabel am Boden vermeiden!



Ist ein Wasseranschluss vorhanden?

Nahe gelegener Wasseranschluss zum Reinigen der Klauen vor der Pflege, sowie des Bodens und des Gerätes nach der Klauenpflege.



Habe ich eine ausreichende Beleuchtung?

Die Beleuchtungskörper und die Montage dieser sollte so gewählt werden, dass der gesamte Pflegeplatzbereich gut beleuchtet wird. Wir empfehlen ein LED Licht, das so an der Wand oder Decke montiert ist, dass man sich selbst keinen Schatten auf die Klauenpflege wirft und stets eine gute Sicht auf die Klauen herrscht.



Wie ist die Bodenbeschaffenheit?

Der Zugang zum Pflegeplatz sollte einen geraden Ein- und Austrieb ohne Stufen ermöglichen. Rutschfeste, leicht zu reinigende Bodenoberflächen mit Wasserabfluss geben dem Tier Trittsicherheit.



Ist mein Werkzeug griffbereit?

Gepflegtes und geschärftes Werkzeug sollte während der Klauenpflege griffbereit sein. Zur Aufbewahrung nach der Klauenpflege empfiehlt sich ein kleiner Werkzeugschrank. Dieser sollte auch für Verbände, Klötze und Pflegemittel Platz bieten.