

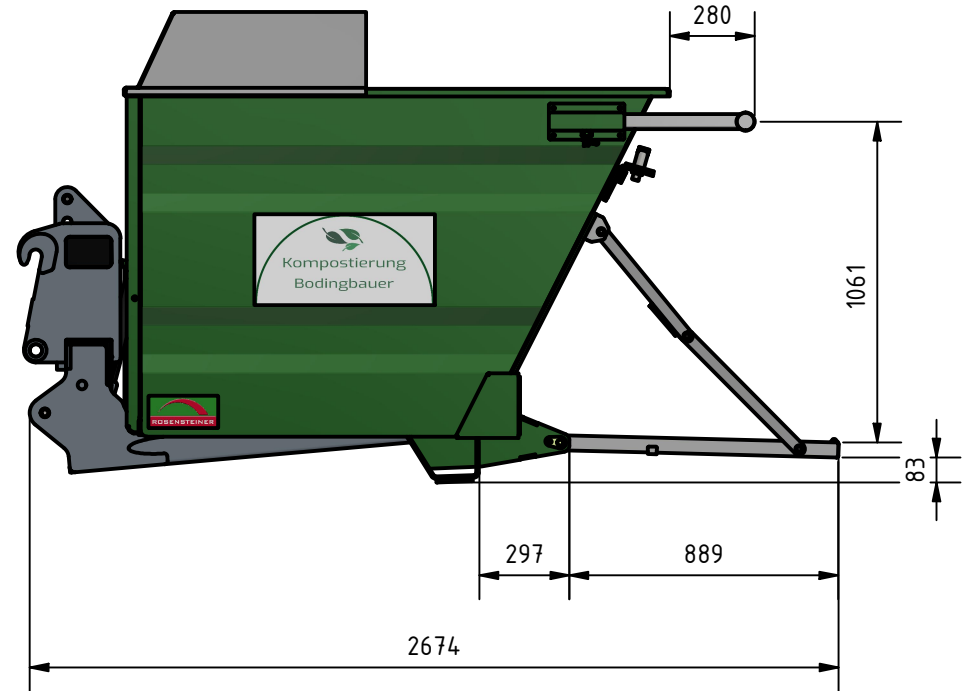
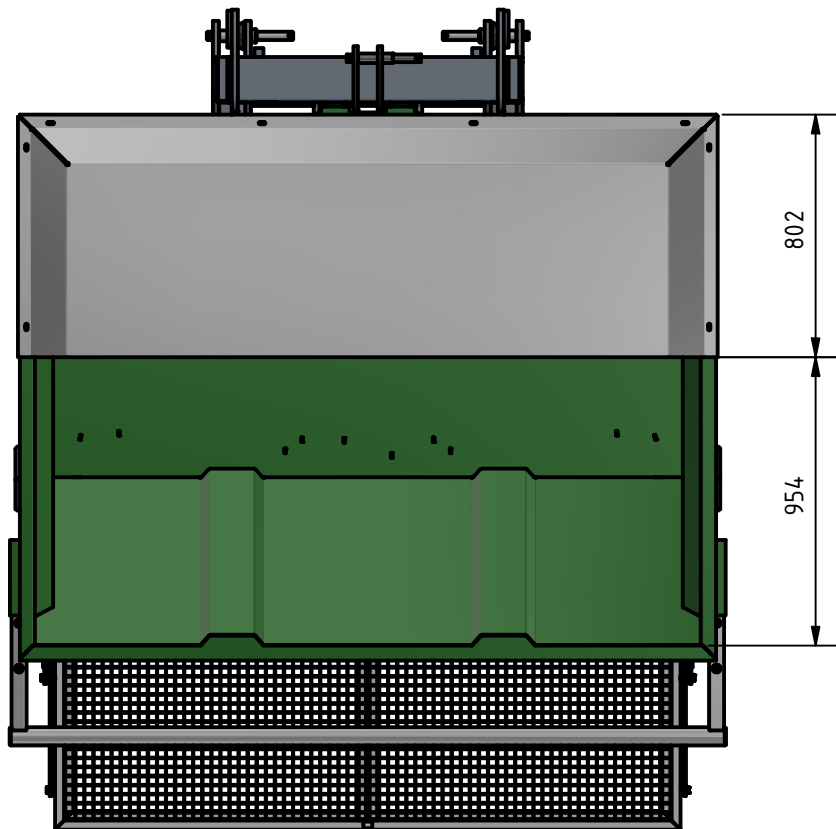
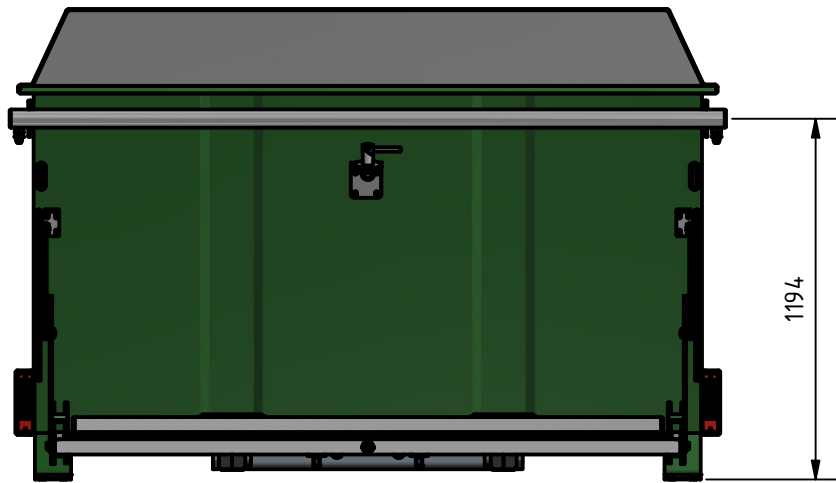



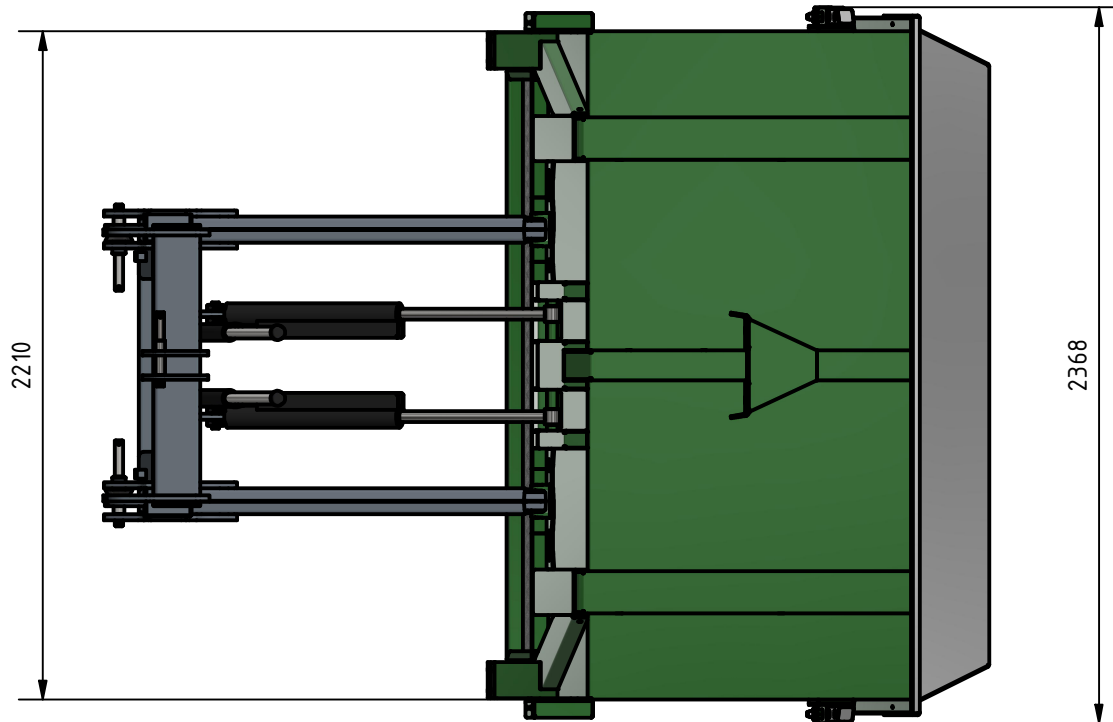
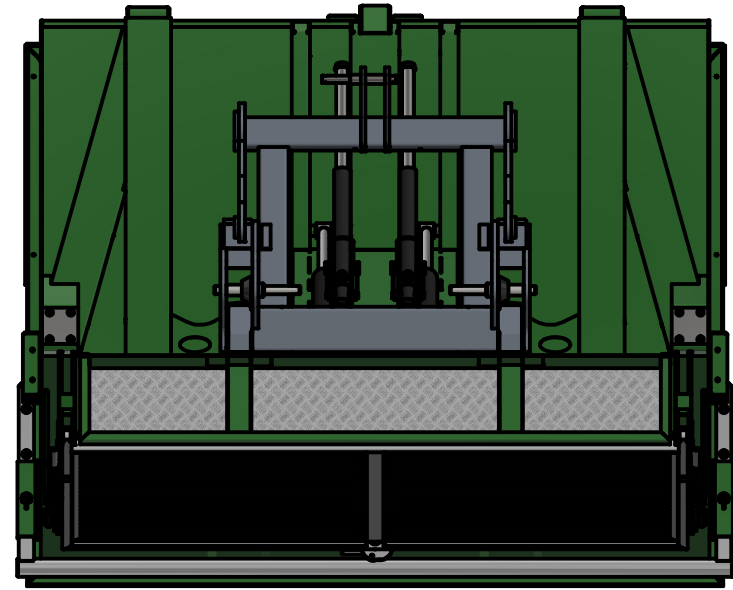
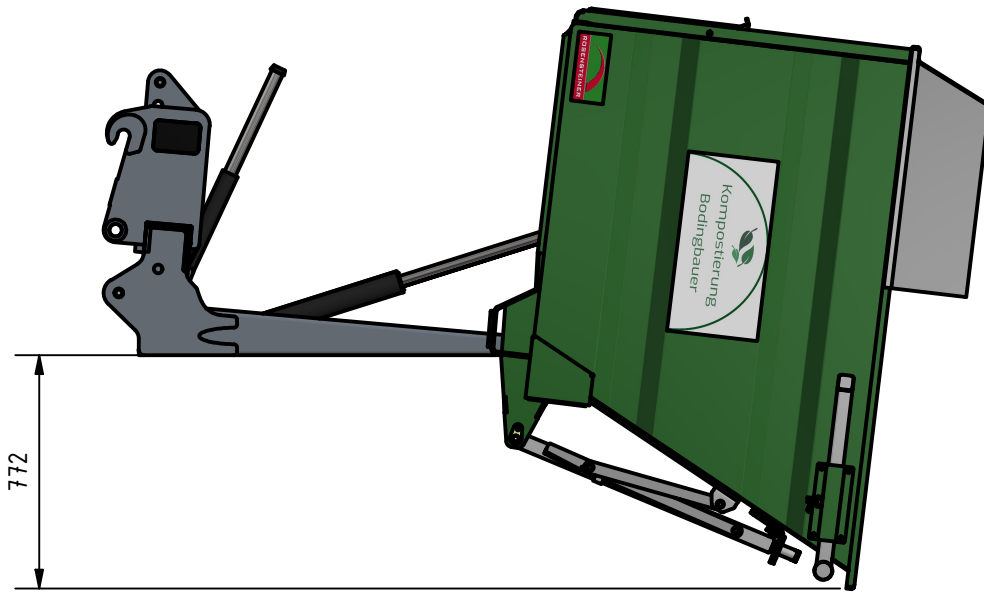
Ansicht: Fahrt geschlossen

Projekt	Sumo	Titel			
Halbzeug		Sumo 3PKT Container 220			
Werkstoff					
Oberfläche					
Masse		gez. von:	JS	gez. am:	12.04.2021
		Bauteilnr.		Rev	1 von 11
		66910		-	
Allgemeintoleranz DIN ISO 2768-mK				A4 M 1 : 25	


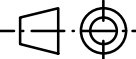


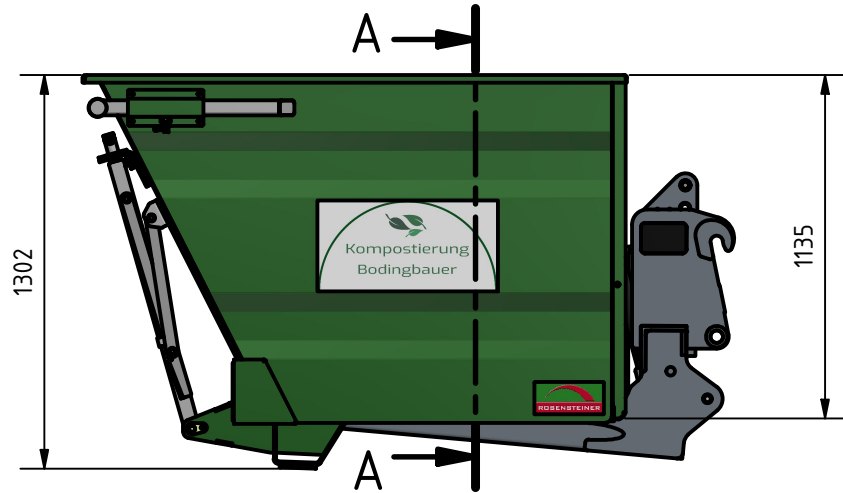
Ansicht: Fahrt Betrieb

Projekt	Sumo	Titel			
Halbzeug		Sumo 3PKT Container 220			
Werkstoff					
Oberfläche					
Masse		gez. von:	JS	gez. am:	12.04.2021
 DIN ISO 5456		Bauteilnr.		Rev	2 von 11
		66910		-	
Allgemeintoleranz DIN ISO 2768-mK				A4 M 1 : 25	

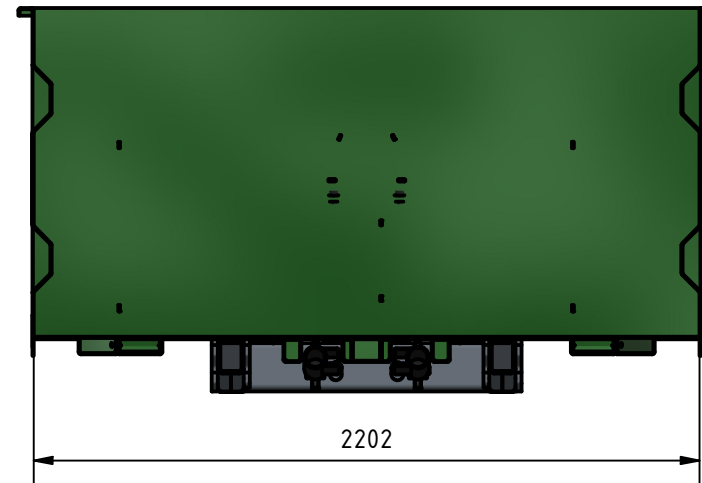


Ansicht: ausgekippt

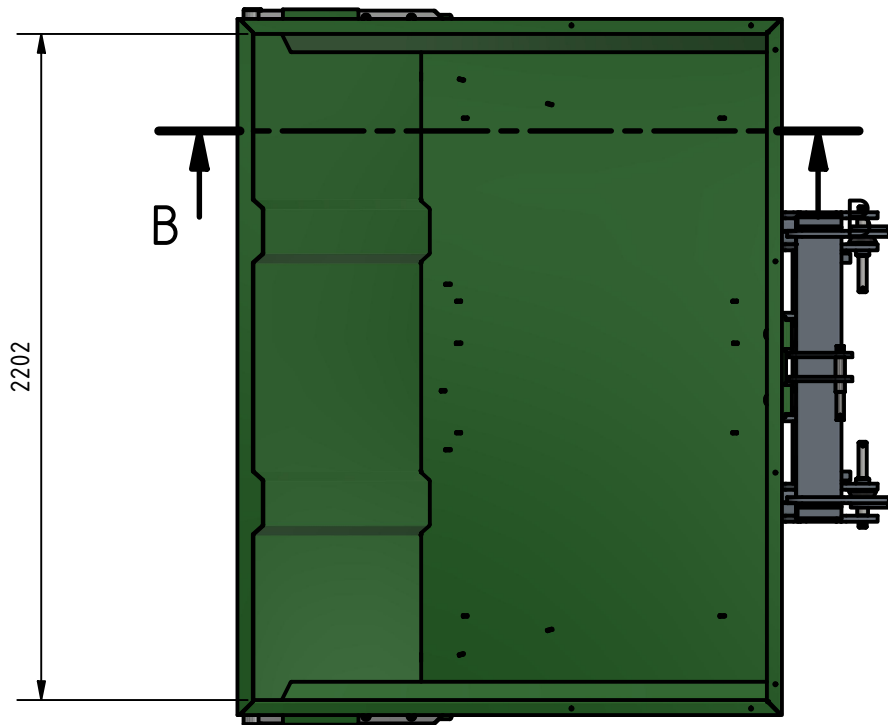
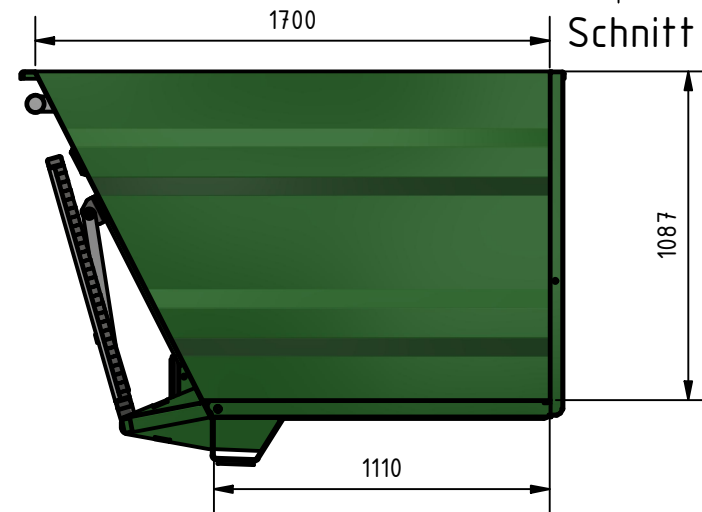
Projekt	Sumo	Titel			
Halbzeug		Sumo 3PKT Container 220			
Werkstoff					
Oberfläche					
Masse		gez. von:	JS	gez. am:	12.04.2021
		DIN ISO 5456		Bauteilnr.	Rev
				66910	-
Allgemeintoleranz DIN ISO 2768-mK					3 von 11
					A4 M 1 : 25




Schnitt A-A

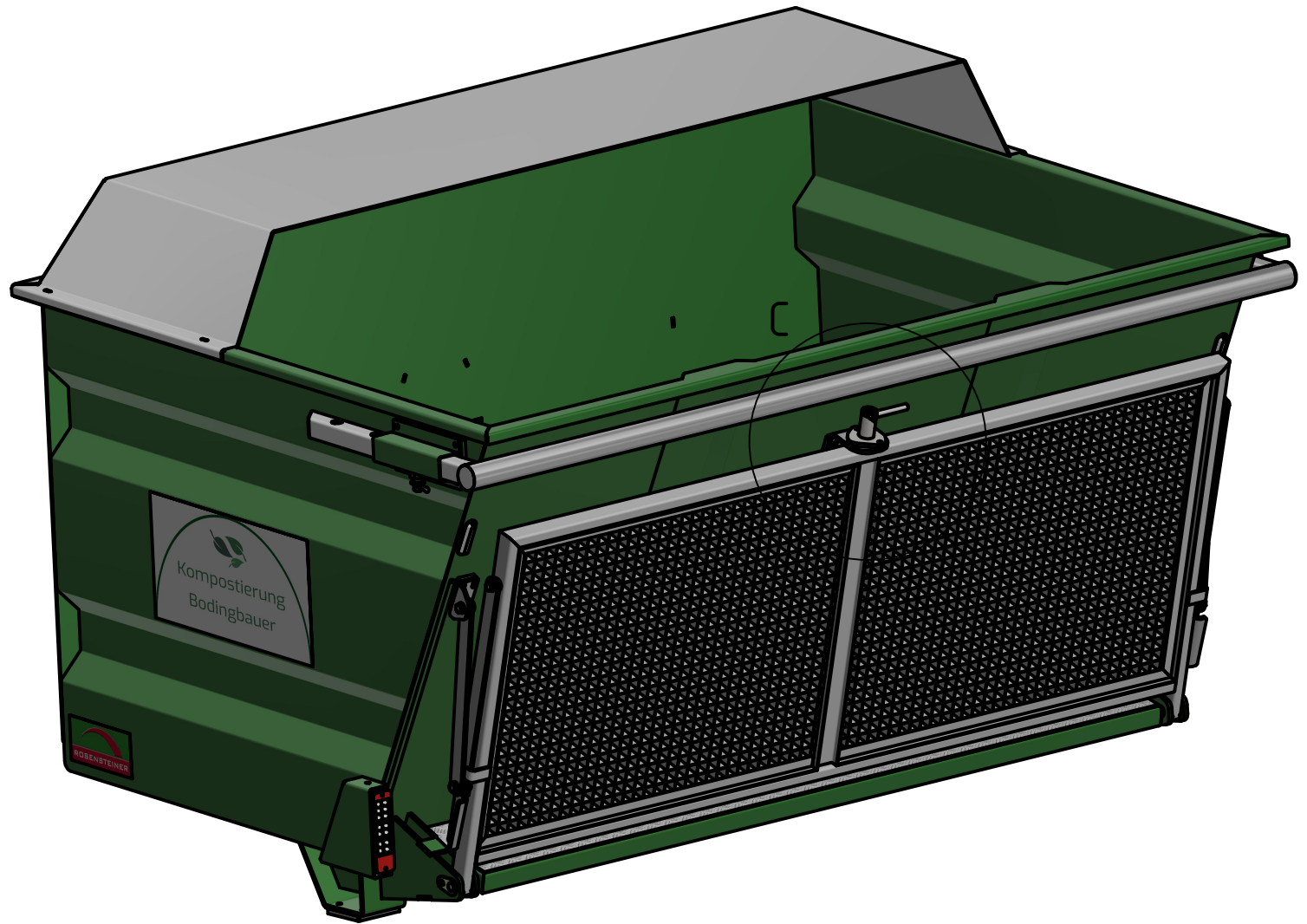


Schnitt B-B



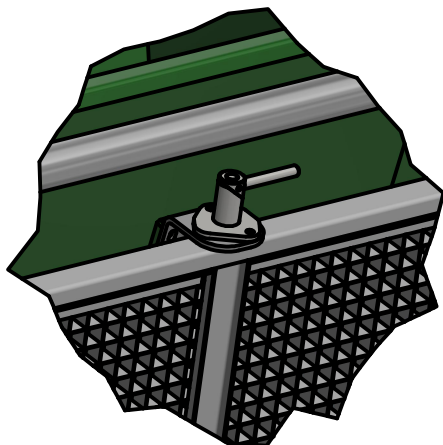
Ansicht: nur Container, Inhalt ~3,0m³

Projekt	Sumo	Titel			
Halbzeug		Sumo 3PKT Container 220			
Werkstoff					
Oberfläche					
Masse		gez. von:	JS	gez. am:	12.04.2021
 DIN ISO 5456		Bauteilnr.		Rev	4 von 11
		66910		-	
Allgemeintoleranz DIN ISO 2768-mK				A4 M 1 : 25	


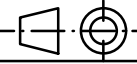


Detail C (1:10)

Zentraler Verschluss

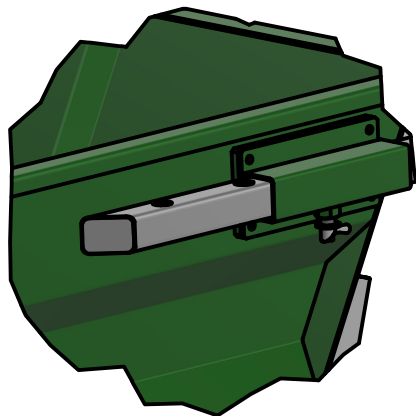


Ansicht: Fahrt geschlossen


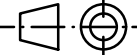
Projekt	Sumo	Titel			
Halbzeug		Sumo 3PKT Container 220			
Werkstoff					
Oberfläche					
Masse		gez. von:	JS	gez. am:	12.04.2021
		DIN ISO 5456		Bauteilnr.	Rev
				66910	-
Allgemeintoleranz DIN ISO 2768-mK					5 von 11
					A4 M 1 : 15



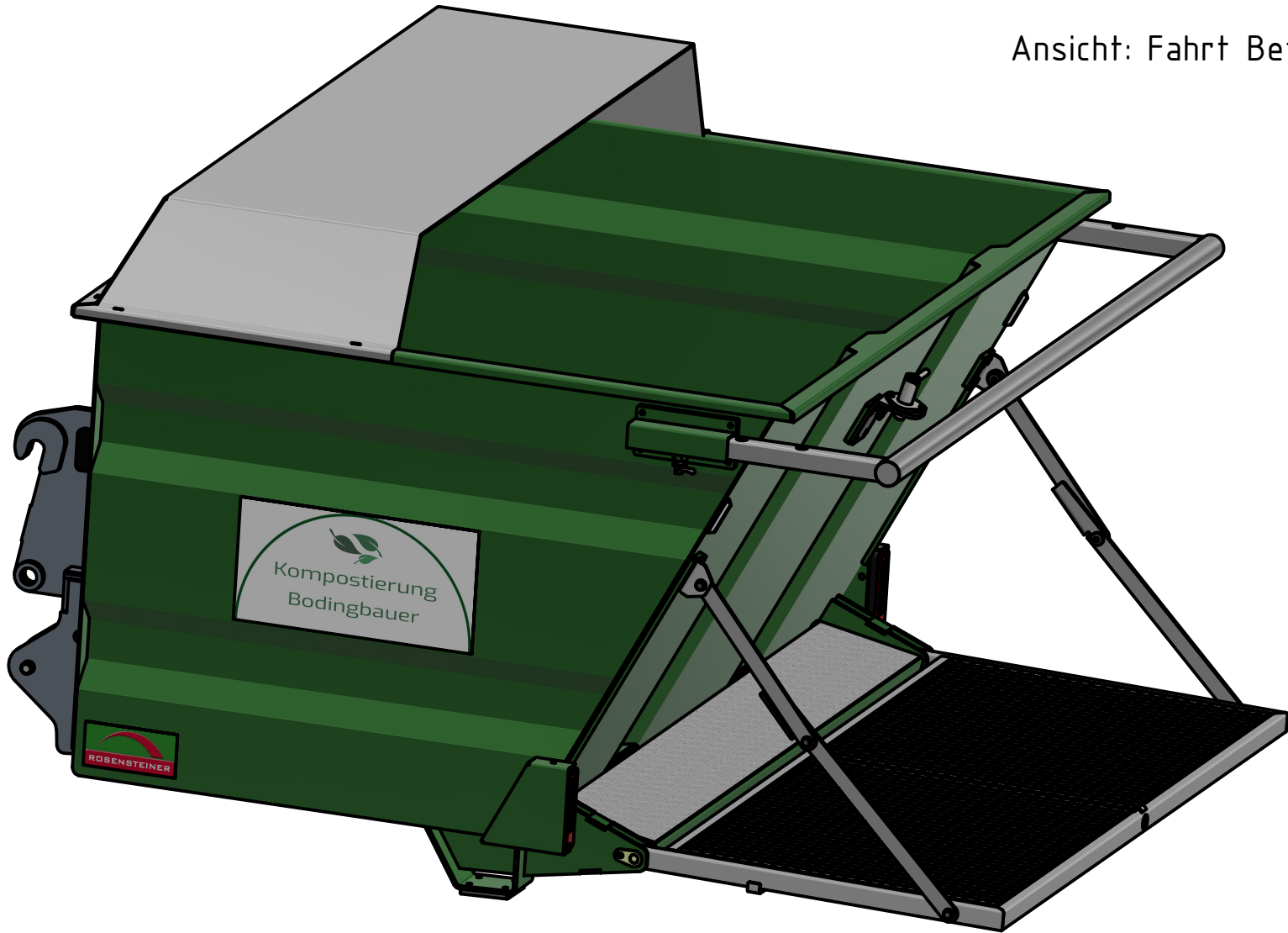
Detail D (1:10)
3 Stellungen Handlauf


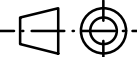


Ansicht: Fahrt geschlossen

Projekt	Sumo	Titel			
Halbzeug		Sumo 3PKT Container 220			
Werkstoff					
Oberfläche					
Masse		gez. von:	JS	gez. am:	12.04.2021
		DIN ISO 5456		Bauteilnr.	Rev
				66910	-
Allgemeintoleranz DIN ISO 2768-mK				6 von 11	
				A4 M 1 : 15	

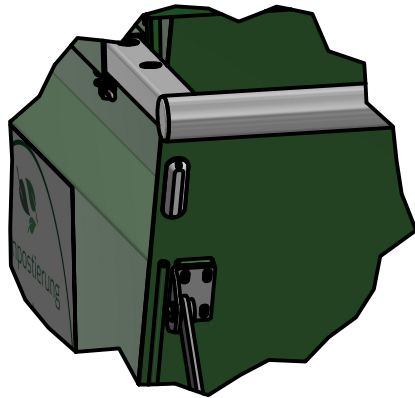
Ansicht: Fahrt Betrieb



Projekt	Sumo	Titel			
Halbzeug		Sumo 3PKT Container 220			
Werkstoff					
Oberfläche					
Masse		gez. von:	JS	gez. am:	12.04.2021
		DIN ISO 5456		Bauteilnr.	Rev
				66910	-
Allgemeintoleranz DIN ISO 2768-mK				7 von 11	
				A4 M 1 : 15	

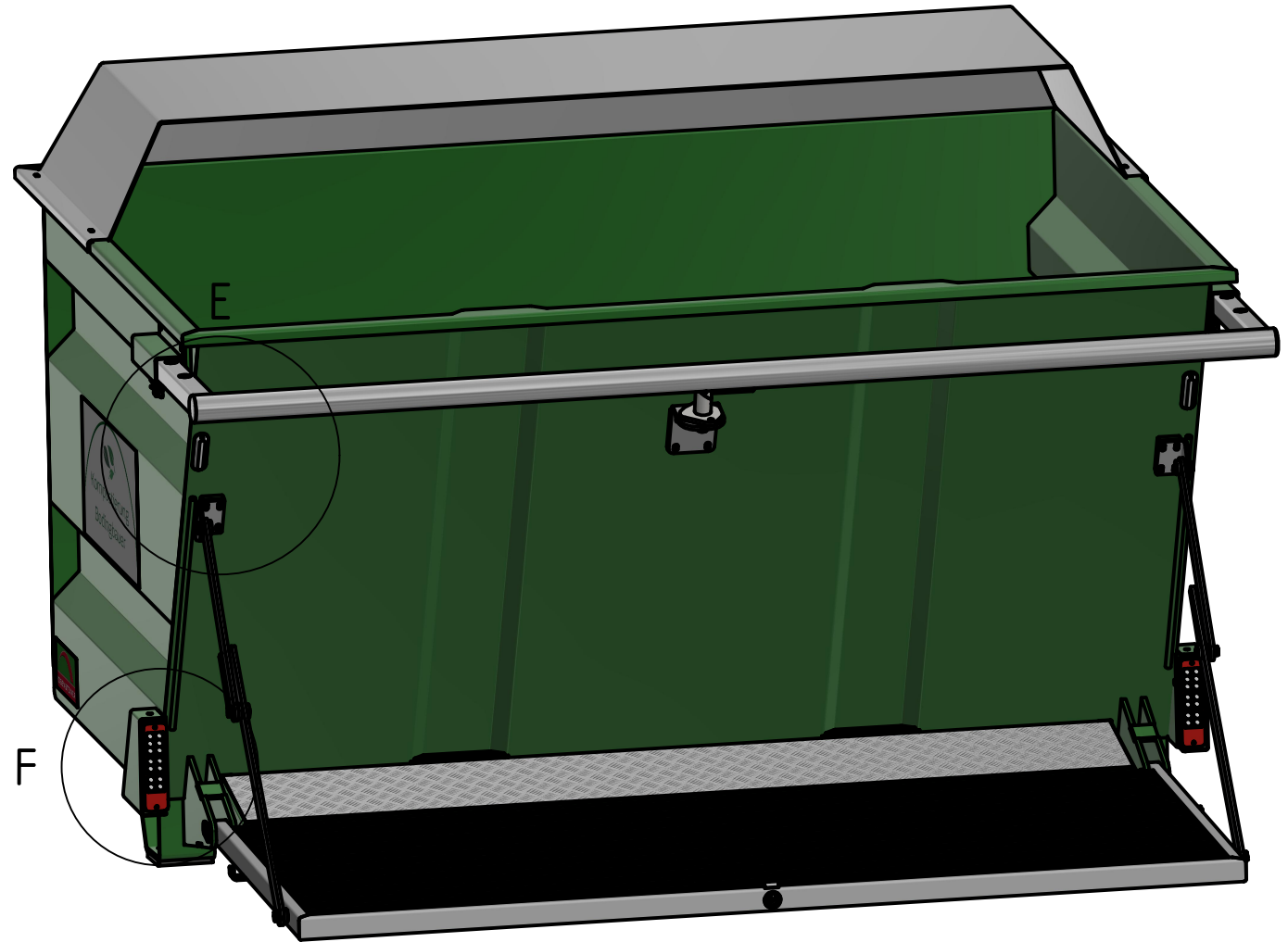
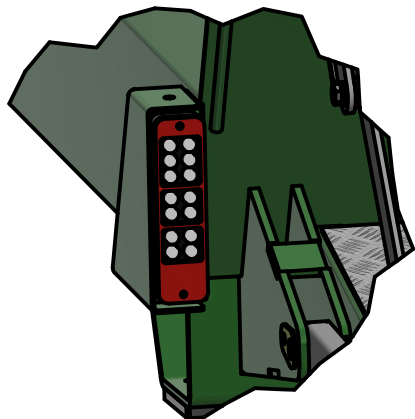
Detail E (1:10)

LED-Blitzleuchte


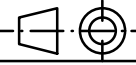


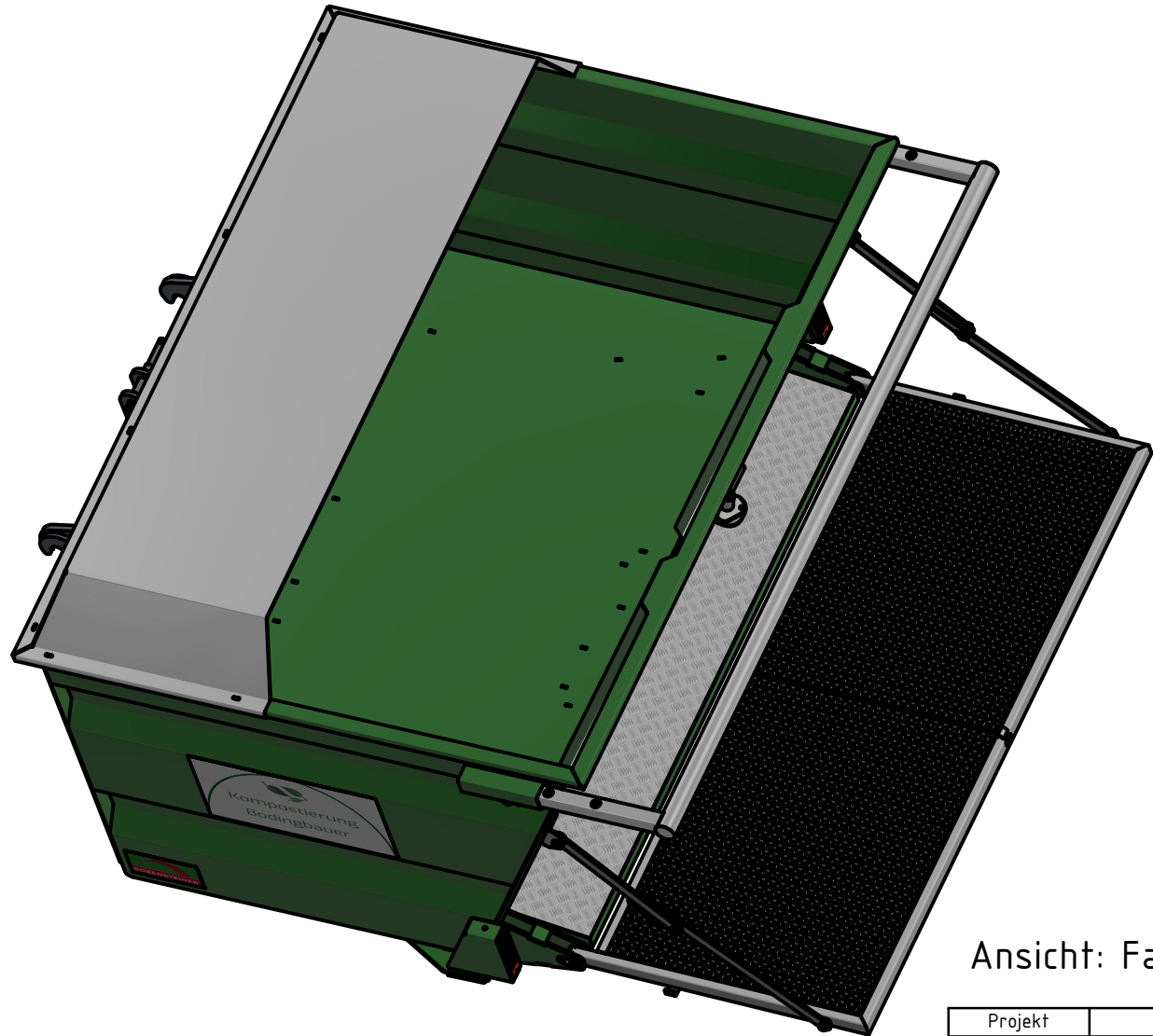
Detail F (1:10)

LED-Rücklicht





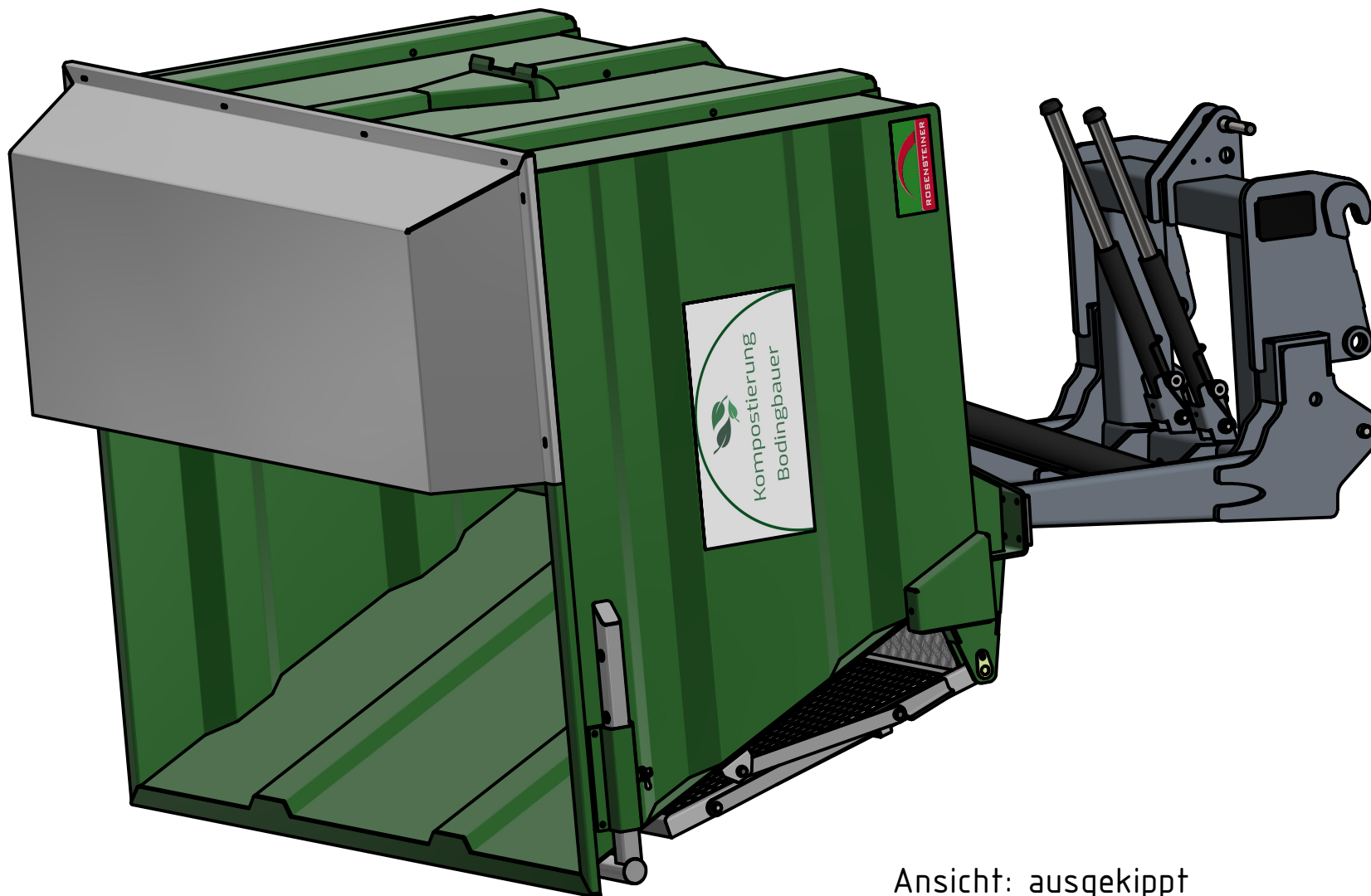
Ansicht: Fahrt Betrieb

Projekt	Sumo	Titel			
Halbzeug		Sumo 3PKT Container 220			
Werkstoff					
Oberfläche					
Masse		gez. von:	JS	gez. am:	12.04.2021
		DIN ISO 5456		Bauteilnr.	Rev
				66910	-
Allgemeintoleranz DIN ISO 2768-mK				8 von 11	
				A4 M 1 : 15	




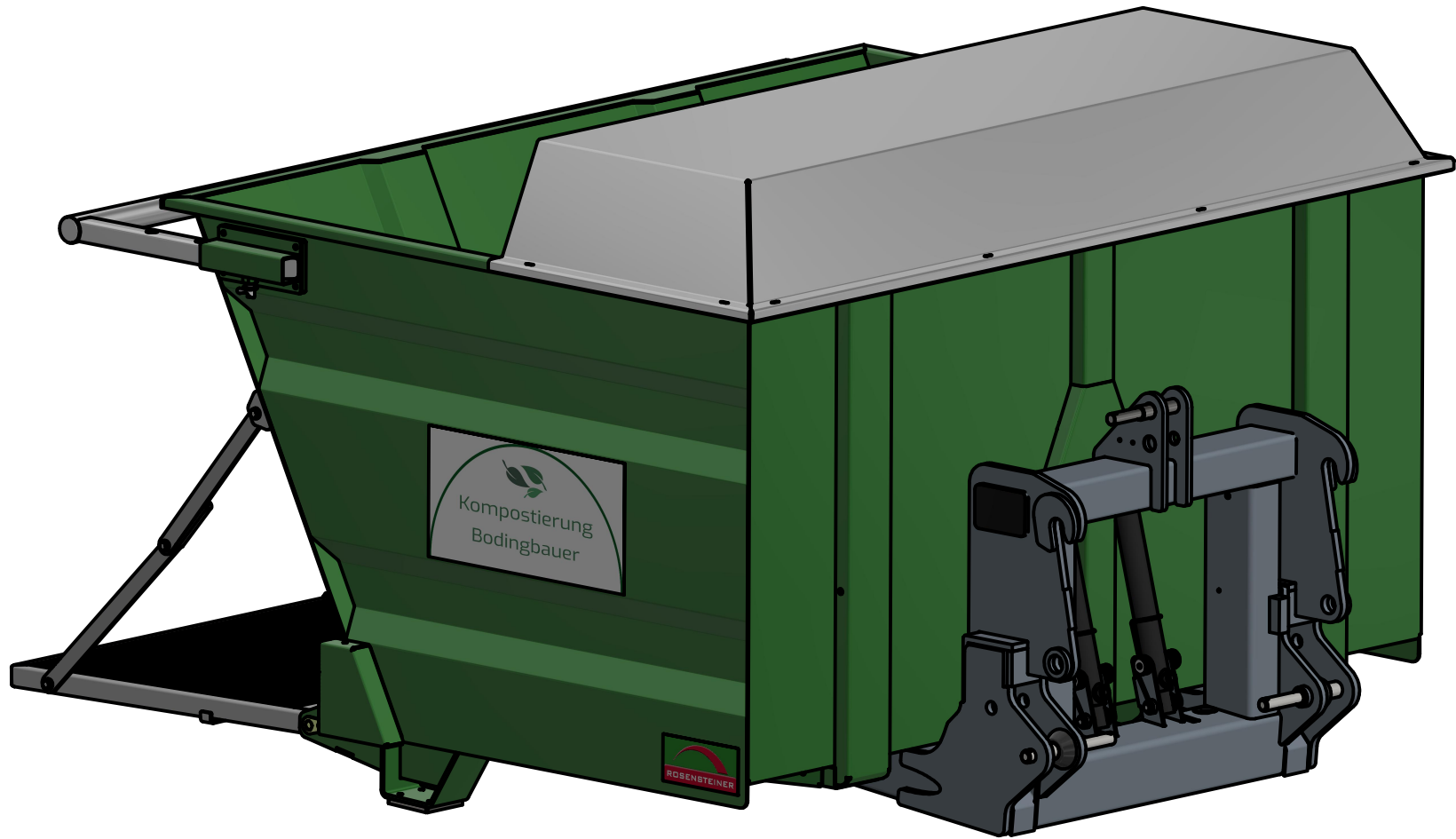
Ansicht: Fahrt Betrieb

Projekt	Sumo	Titel			
Halbzeug		Sumo 3PKT Container 220			
Werkstoff					
Oberfläche					
Masse		gez. von:	JS	gez. am:	12.04.2021
		DIN ISO 5456		Bauteilnr.	Rev
				66910	-
Allgemeintoleranz DIN ISO 2768-mK				9 von 11	
				A4 M 1 : 20	


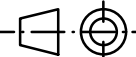


Ansicht: ausgekippt

Projekt	Sumo	Titel			
Halbzeug		Sumo 3PKT Container 220			
Werkstoff					
Oberfläche					
Masse		gez. von:	JS	gez. am:	12.04.2021
 DIN ISO 5456		Bauteilnr.	Rev	10 von 11	
		66910	-	A4 M 1:15	
Allgemeintoleranz DIN ISO 2768-mK					



Ansicht: 3-PKT mit Direktaufnahme CAT 908H

Projekt	Sumo	Titel			
Halbzeug		Sumo 3PKT Container 220			
Werkstoff					
Oberfläche					
Masse		gez. von:	JS	gez. am:	12.04.2021
		DIN ISO 5456		Bauteilnr.	Rev
				66910	-
Allgemeintoleranz DIN ISO 2768-mK				11 von 11	
				A4 M 1 : 15	